



Collegamenti elettrici / Electrical wirings

Potenzimetro di regolazione del set point
Potentiometer for adjusting the set point

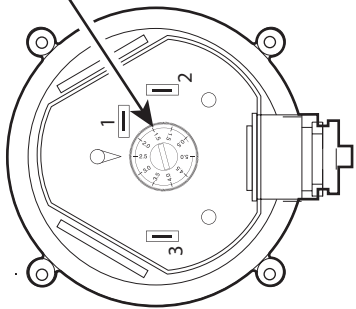
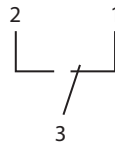


Fig. 1

ITA

Il pressostato differenziale aria DCPD0**100 permette di controllare la pressione differenziale dell'aria per filtri, ventilatori, canali d'aria, impianti di condizionamento e ventilazione.

Tale pressostato è particolarmente adatto per il controllo e la sicurezza negli impianti di condizionamento per la segnalazione di arresto di ventilatori ed intasamento filtri.

Esso viene applicato in ambienti con aria e gas non aggressivi e non infiammabili. Questo apparecchio viene fornito con un contenitore plastico, IP54 secondo la norma EN 60529 (ex IEC 529).

Codice	Descrizione	Range (mbar)	
DCPD000100	Pressostato differenziale	0,5 - 5,0	
DCPD010100	Pressostato differenziale	0,5 - 5,0	con Kit di collegamento
DCPD001100	Pressostato differenziale	0,2 - 2,0	
DCPD011100	Pressostato differenziale	0,2 - 2,0	con Kit di collegamento

Tab. 1

Istruzioni per l'installazione

Le indicazioni per la pressione di intervento si riferiscono alla posizione di installazione verticale, consigliata, con gli attacchi posti verso il basso.

La posizione verticale con i collegamenti faston verso l'alto alzano i valori di attacco di 0,2 mbar.

Per regolare il set point di intervento, aprire il coperchio trasparente e ruotare con un cacciavite a taglio il potenziometro interno al pressostato.

Collegamenti elettrici

contatto 3-1	si apre quando la pressione differenziale misurata supera il set point impostato
contatto 3-2	si chiude quando la pressione differenziale misurata supera il set point impostato

Tab. 2

Nota (vedi Fig. 2):

Collegamento P1 per pressione alta.

Collegamento P2 per pressione bassa.

Attacco Ø 6,0 mm per tubo PVC 5x8 mm.

ENG

The differential air pressure switch DCPD0**100 is used to control the differential pressure of the air for filters, fans, air ducts, air-conditioning and ventilation systems. This pressure switch is especially suitable for control and safety functions in air-conditioning systems, providing the fan and blocked filter stop signal. It is installed in environments with air and non-aggressive and non-inflammable gases. This device is supplied with a plastic case, IP54 according to the EN 60529 standard (previously IEC 529).

Code	Description	Range (mbar)	
DCPD000100	Differential pressure switch	0,5 - 5,0	
DCPD010100	Differential pressure switch	0,5 - 5,0	with connection kit
DCPD001100	Differential pressure switch	0,2 - 2,0	
DCPD011100	Differential pressure switch	0,2 - 2,0	with connection kit

Tab.1

Installation instructions

The instructions for the activation pressure refer to vertical installation, recommended, with the connectors facing downwards.

The vertical position with the faston connections facing upwards increases the activation values by 0.2 mbar.

To modify the activation set point, open the transparent cover and turn the potentiometer inside the pressure switch with a flathead screwdriver.

Electrical connections

3-1 contact	opens when the differential pressure measured exceeds the set point
3-2 contact	closes when the differential pressure measured exceeds the set point

Tab.2

Notes (see Fig.2):

Connection P1 for high pressure.

Connection P2 for low pressure.

Attachment Ø 6.0 mm for 5x8 mm PVC hose.

Dimensioni (mm) / Dimension (mm)

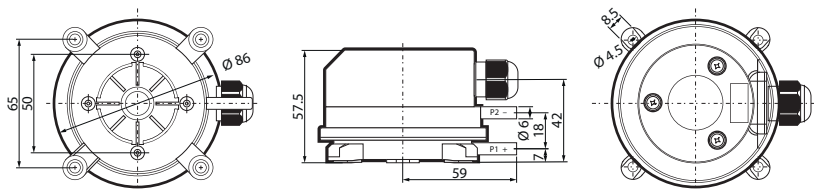


Fig. 2

Montaggio/ Assembly

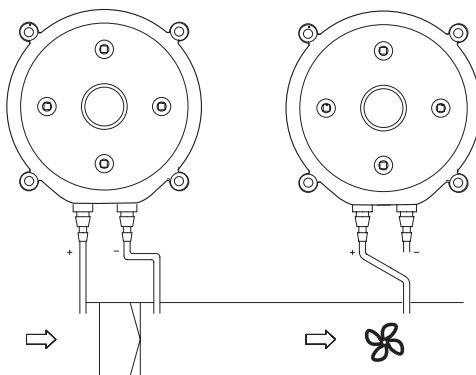


Fig. 3

Kit di collegamento / Connection kit

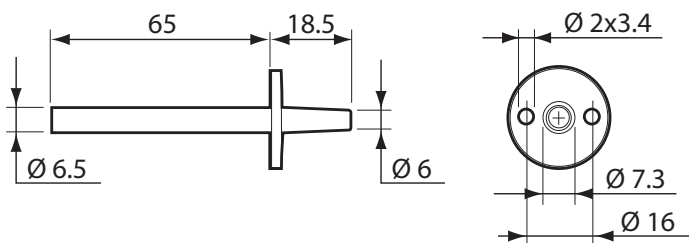


Fig. 4

CAREL si riserva la possibilità di apportare modifiche o cambiamenti ai propri prodotti senza alcun preavviso.

CAREL reserves the right to modify the features of its products without prior notice.

Avvertenze

Le operazioni di installazione e manutenzione devono essere eseguite da personale qualificato e in assenza di alimentazione dell'apparecchio e dei carichi esterni. CAREL non risponderà di eventuali danni causati da inadeguata installazione, dalla manomissione e/o rimozione dei dispositivi di sicurezza. Per garantire la tenuta stagna dell'apparecchio stringere le viti del coperchio e chiudere il pressacavo.

Kit di collegamento

Per i codici comprensivi di kit di collegamento, all'interno dell'imballo sono presenti:

- 2 connettori in PVC (vedi Fig.3);
- 2 m di tubo flessibile in PVC;
- 4 viti di fissaggio, Ø 3,0 mm.

Caratteristiche tecniche

Microinterruttore	con contatto in commutazione, contatti AgCdO (ON/OFF)
Corrente max	1.0 A (0.4 A) / 250 VAC
Temperatura di funzionamento	-20T85°C
Max. pressione	50 mbar
Differenziale	±15% - Valore valido per sensori installati in posizione verticale, con collegamenti verso il basso, che è anche la posizione raccomandata per l'installazione. Se i sensori sono installati in posizione orizzontale o con connettore AMP verso l'alto, i valori soglia sono circa 20Pa più alti.
Membrana	silicone
Contenitore (Fig.2)	65x57 mm



Smaltimento del prodotto

L'apparecchiatura (o il prodotto) deve essere oggetto di raccolta separata in conformità alle vigenti normative locali in materia di smaltimento.



Avvertenze importanti:

Il prodotto CAREL è un prodotto avanzato, il cui funzionamento è specificato nella documentazione tecnica fornita col prodotto o scaricabile, anche anteriormente all'acquisto, dal sito internet www.carel.com. Il cliente (costruttore, progettista o installatore dell'equipaggiamento finale) si assume ogni responsabilità e rischio in relazione alla fase di configurazione del prodotto per il raggiungimento dei risultati previsti in relazione all'installazione e/o equipaggiamento finale specifici. La mancanza di tale fase di studio, la quale è richiesta/indicata nel manuale d'uso, può generare malfunzionamenti nei prodotti finali di cui CAREL non potrà essere ritenuta responsabile. Il cliente finale deve usare il prodotto solo nelle modalità descritte nella documentazione relativa al prodotto stesso. La responsabilità di CAREL in relazione al proprio prodotto è regolata dalle condizioni generali di contratto CAREL editate nel sito www.carel.com e/o da specifici accordi con i clienti.

Warnings

The installation and maintenance operations must be carried out by qualified personnel, with power disconnected from the device and the external loads. CAREL is not liable for any damage caused by inappropriate installation, tampering and/or removal of the safety devices. To ensure that the device is sealed, tighten the screws on the cover and close the cable gland.

Connection kit

For the codes that include the connection kit, the following are supplied inside the packaging:

- 2 PVC connectors (see Fig.3);
- 2 m of PVC hose;
- 4 fastening screws, Ø 3.0 mm.

Technical specifications

Microswitch	with changeover contact, AgCdO contacts (ON/OFF)
Max current	1.0 A (0.4 A) / 250 VAC
Operating temperature	-20T85°C
Max. pressure	50 mbar
Differential	±15% - Switching pressure specifications apply to vertical installation which is also the recommended position with pressure-pipe connections pointing downwards. If the switches are installed horizontally with AMP connection terminals uppermost, the switching values are approx. 20Pa higher.
Membrane	silicon
Case (Fig.2)	65x57 mm



Disposal of the product

The appliance (or the product) must be disposed of separately in compliance with the local standards in force on waste disposal.



Important warnings:

The CAREL product is a state-of-the-art device, whose operation is specified in the technical documentation supplied with the product or can be downloaded, even prior to purchase, from the website www.carel.com. The customer (manufacturer, developer or installer of the final equipment) accepts all liability and risk relating to the configuration of the product in order to reach the expected results in relation to the specific final installation and/or equipment. The failure to complete such phase, which is required/indicated in the user manual, may cause the final product to malfunction; CAREL accepts no liability in such cases. The customer must use the product only in the manner described in the documentation relating to the product. The liability of CAREL in relation to its products is specified in the CAREL general contract conditions, available on the website www.carel.com and/or by specific agreements with customers.