

MPXPRO

Elektronische Steuerung

CAREL



Technisches Handbuch

→ ANWEISUNGEN LESEN UND AUFBEWAHREN ←
→ READ AND SAVE THESE INSTRUCTIONS ←

  **NO POWER & SIGNAL CABLES TOGETHER**
READ CAREFULLY IN THE TEXT!

High Efficiency Solutions

HINWEISE



Die Entwicklung der CAREL-Produkte gründet auf jahrzehntelanger Erfahrung auf dem HVAC-Sektor, auf der ständigen Investition in die technologische Produktinnovation, auf strengen Qualitätsverfahren/-prozessen mit In-Circuit- und Funktionstests an der gesamten Produktion sowie auf den innovativsten, marktgängigen Produktionstechnologien. CAREL und seine Niederlassungen/Tochtergesellschaften garantieren nicht dafür, dass alle Produkt- und Softwareeigenschaften den Anforderungen der Endanwendungen entsprechen, obwohl das Produkt nach dem gegenwärtigen Stand der Technik gebaut wurde. Der Kunde (Hersteller, Planer oder Installateur der Anlagenendausstattung) übernimmt jegliche Haftung und Risiken in Bezug auf die Produktkonfiguration zur Erzielung der bei der Installation und/oder spezifischen Endausstattung vorgesehenen Resultate. CAREL kann bei Bestehen spezifischer Vereinbarungen als Berater für eine korrekte Inbetriebnahme der Endanlage/Anwendung eingreifen, in keinem Fall jedoch für die Betriebstüchtigkeit der Endausstattung/Anlage verantwortlich gemacht werden.

Das CAREL-Produkt ist ein nach dem neuesten Stand der Technik gebautes Gerät, dessen Betriebsanleitung in den beiliegenden technischen Unterlagen enthalten ist oder - auch vor dem Kauf - von der Internetseite www.carel.com heruntergeladen werden kann.

Jedes CAREL-Produkt benötigt in Abhängigkeit seines Technologiestandes eine Prüf-/Konfigurations-/Programmier-/Inbetriebnahme-Phase, damit es perfekt an die spezifische Anwendung adaptiert werden kann. Die Unterlassung dieser Phase kann, wie im Technischen Handbuch angegeben, zu Funktionsstörungen der Endprodukte führen, für welche CAREL nicht verantwortlich gemacht werden kann. Nur qualifiziertes Fachpersonal darf das Produkt installieren oder technische Eingriffe vornehmen. Der Endkunde darf das Produkt nur auf die in den Produktspezifikationen beschriebenen Weisen verwenden.

Vorbehaltlich aller weiteren, im Technischen Handbuch enthaltenen Hinweise gilt für jedes CAREL-Produkt:

- Die elektronischen Schaltkreise dürfen nicht benässigt werden. Regen, Feuchte und jegliche Art von Flüssigkeit oder Kondensat enthalten korrosive Mineralien, welche die elektronischen Schaltkreise beschädigen können. Das Produkt ist in Umgebungen zu verwenden oder zu lagern, die den im Handbuch angeführten Temperatur- und Feuchtegrenzwerten entsprechen.
- Das Gerät darf nicht in besonders warmen Umgebungen installiert werden. Zu hohe Temperaturen können die Lebensdauer der elektronischen Geräte reduzieren, sie beschädigen, verformen oder die Kunststoffteile schmelzen lassen. Das Produkt ist in Umgebungen zu verwenden oder zu lagern, die den im Handbuch angeführten Temperatur- und Feuchtegrenzwerten entsprechen.
- Das Gerät darf auf keine andere Weise als im Handbuch beschrieben geöffnet werden.
- Das Herunterfallen oder eine Erschütterung des Gerätes können die internen Schaltkreise und Mechanismen irreparabel beschädigen.
- Es dürfen keine korrosiven chemischen Produkte, aggressiven Löse- oder Reinigungsmittel zur Reinigung des Gerätes verwendet werden.
- Das Produkt darf in keiner anderen als im Technischen Handbuch beschriebenen Anwendungsumgebung verwendet werden.

Alle obgenannten Empfehlungen gelten auch für andere Steuerungen, serielle Karten, Programmierschlüssel und für jedes weitere Zubehör der CAREL-Produktbandreihe. Die CAREL-Produkte unterliegen einer ständigen Weiterentwicklung, weshalb sich CAREL das Recht vorbehält, an jedem im vorliegenden Dokument beschriebenen Gerät ohne Vorankündigung Änderungen und Besserungen vornehmen zu können. Die im Handbuch enthaltenen technischen Daten können ohne Vorankündigung Änderungen unterzogen werden.

Die Haftung CARELS für die eigenen Produkte ist von den allgemeinen CAREL-Vertragsbedingungen (siehe Internetseite www.carel.com) und/oder von spezifischen Vereinbarungen mit den Kunden geregelt; in Anwendung der geltenden Gesetzgebung haften CAREL, seine Mitarbeiter oder Niederlassungen/Tochtergesellschaften keinesfalls für eventuelle Gewinn- oder Verkaufsausfälle, Daten- und Informationsverluste, Warenkosten oder Ersatzdienstleistungen, Sach- oder Personenschäden, Betriebsunterbrechungen oder eventuelle, auf jegliche Art verursachte direkte, indirekte, unbeabsichtigte Schäden, Vermögensschäden, Versicherungsschäden, Strafschäden, Sonder- oder Folgeschäden, sei es vertragliche, nicht vertragliche Schäden oder solche, die auf Fahrlässigkeit oder eine andere Haftung infolge der Installation, Verwendung oder Unmöglichkeit des Gebrauchs des Produktes zurückzuführen sind, auch wenn CAREL oder seine Niederlassungen/Tochtergesellschaften von der möglichen Beschädigung benachrichtigt wurden.

ENTSORGUNG



INFORMATION ÜBER DIE KORREKTE ENTSORGUNG DER ELEKTRISCHEN UND ELEKTRONISCHEN GERÄTEABFÄLLE

In Bezug auf die Richtlinie 2002/96/EG des Europäischen Parlaments und des Europäischen Rats vom 27. Januar 2003 sowie auf die einschlägigen nationalen Durchführungsbestimmungen informieren wir:

- Die Bestandteile der elektrischen und elektronischen Geräte dürfen nicht als Siedlungsabfälle entsorgt werden, und somit muss das Verfahren der Mülltrennung zur Anwendung kommen.
- Für die Entsorgung müssen die von der örtlichen Gesetzgebung vorgesehenen öffentlichen oder privaten Entsorgungssysteme benutzt werden. Außerdem kann das Gerät nach seiner Verwendung beim Einkauf eines neuen Produktes dem Händler rückerstattet werden.
- Dieses Gerät kann gefährliche Substanzen enthalten: Ein nicht sachgemäßer Gebrauch oder eine nicht korrekte Entsorgung können negative Folgen für die menschliche Gesundheit und die Umwelt mit sich bringen.
- Das auf dem Produkt/auf der Verpackung angebrachte und in der Betriebsanleitung enthaltene Symbol (durchgestrichener Abfallcontainer auf Rädern) weist darauf hin, dass das Gerät nach dem 13 August 2005 auf den Markt gebracht wurde und somit nach dem Verfahren der Mülltrennung zu entsorgen ist.
- Im Falle einer nicht vorschriftsmäßigen Entsorgung der elektrischen und elektronischen Abfälle werden die von den örtlichen Entsorgungsnormen vorgesehenen Strafen auferlegt.

Materialgarantie: 2 Jahre (ab Produktions-/Lieferdatum, Verschleißteile ausgenommen).

Bauartzulassung: Die Qualität und Sicherheit der Produkte von CAREL S.P.A. werden durch das ISO 9001-Zertifikat für Bauart und Produktion garantiert.



ACHTUNG: Die Kabel der Fühler und der digitalen Eingänge soweit wie möglich von den Kabeln der induktiven Lasten und von den Leistungskabeln zur Vermeidung von elektromagnetischen Störungen trennen. Die Leistungskabel und Signalkabel nie in dieselben Kabelkanäle (einschließlich Stromkabelkanäle) stecken.

HACCP: ACHTUNG



Die HACCP-basierten Lebensmittel-Sicherheitsprogramme und einige staatlichen Vorschriften erfordern die periodische Prüfung der Geräte, die zur Lebensmittellagerung verwendet werden. Damit sollen Messabweichungen innerhalb des anwendungsspezifisch zulässigen Bereichs gehalten werden.

Carel empfiehlt die Beachtung der europäischen Norm EN 13486:2001 in geltender Fassung „Temperaturregistriergeräte und Thermometer für den Transport, die Lagerung und die Verteilung von gekühlten, gefrorenen, tiefgefrorenen Lebensmitteln und Eiskrem - Regelmäßige Prüfungen“ oder analoger Normen und Vorschriften am Installationsort.

Weitere Angaben zu den technischen Daten, zur Installation und Konfiguration des Produktes sind im Technischen Handbuch enthalten.



HACCP International Food Safety Certification Systems
 "Food Safe Equipment Material and Services"
 Zertifikat I-PE-705-CIS-RG-01b (gültig bis 31/12/2015)
<http://www.haccp-international.com/>

Dieses Produkt ist für Anwendungen der Lebensmittellagerung in Übereinstimmung mit den strengsten bereichsspezifischen Standards zugelassen.

Index

1. EINFÜHRUNG	7	6. FORTSCHRITTLICHE FUNKTIONEN	37
1.1 Modelle	8	6.1 Fühler (analoge Eingänge)	37
1.2 Funktionen und Hauptmerkmale	8	6.2 Digitale Eingänge	38
2. INSTALLATION	11	6.3 Analoge Ausgänge	38
2.1 MPXPRO: Hutschienen-Montage und Abmessungen	11	6.4 Digitale Ausgänge	39
2.2 Basisplatine: Beschreibung der Klemmen	12	6.5 Regelung	39
2.3 Erweiterungskarte für E ² V-Treiber (MX3OPSTP**): Klemmen und Anschlüsse	13	6.6 Verdichter	42
2.4 Erweiterungskarte für PWM-Treiber (MX3OPPWM**): Klemmen und Anschlüsse	13	6.7 Abtauung	42
2.5 Erweiterungskarte für 0...10-Vdc-Ausgang (MX*OPA10**): Klemmen und Anschlüsse	13	6.8 Verdampferventilatoren	44
2.6 Betriebsschemen	14	6.9 Elektronisches Ventil	44
2.7 Anschluss an Modul MCHRTF****	14	6.10 Schutzfunktionen	47
2.8 Allgemeiner Schaltplan	15	6.11 Regelung eines Flüssigkältemittelflusses	49
2.9 Installation	16	7. OPTIONALE KONFIGURATIONEN	50
2.10 Programmierschlüssel (Setup-Kopie)	16	7.1 Weitere Konfigurationsparameter	50
2.11 Commissioning Tool (VPM- Visual Parameter Manager)	17	8. PARAMETERTABELLE	51
2.12 Einstellung der Defaultparameter/Laden der Parameter-Sets	17	9. MELDUNGEN UND ALARME	56
3. BENUTZERSCHNITTSTELLE	18	9.1 Meldungen	56
3.1 Bedienteil und Remote-Display	18	9.2 Alarmer	56
3.2 Tastatur	18	9.3 Anzeige des Alarmspeichers	56
3.3 Programmierung	19	9.4 HACCP-Alarmer und Anzeige	56
3.4 Beispiel: Einstellung von Datum/Uhrzeit und der Tag-/Nachtzyklen	20	9.5 Alarmparameter	58
3.5 Parameterkopie von Master auf Slaves (Upload)	21	9.6 HACCP-Alarmparameter und Aktivierung der Überwachung	59
3.6 Verwendung der Fernbedienung (Zubehör)	21	10. TECHNISCHE DATEN	60
4. INBETRIEBNAHME	23	10.1 Reinigung des Bedienteils	61
4.1 Konfiguration	23	10.2 Produktcodes	61
4.2 Empfohlene Startkonfiguration	23	10.3 Lebensmittelsicherheit - HACCP	62
4.3 Assistierte erste Inbetriebnahme (Bedienteil/Remote-Display)	24		
4.4 Kontrollen nach der ersten Inbetriebnahme	25		
5. GRUNDFUNKTIONEN	26		
5.1 Fühler (analoge Eingänge)	26		
5.2 Digitale Eingänge	27		
5.3 Analoge Ausgänge	29		
5.4 Digitale Ausgänge	30		
5.5 Regelung	31		
5.6 Abtauung	32		
5.7 Verdampferventilatoren	35		
5.8 Elektronisches Ventil	36		

NEUHEITEN DER VERSION 4.0

Neue Funktionen:

1. Erweiterung des Druckbereichs in psig auf 999
2. Einstellung des Ventilöffnungsprozentsatzes während der Abtauung
3. Timerfunktion zur Erhaltung eines Eingangszustandes am Überwachungsgerät oder zur Konfiguration eines zeitgesteuerten Ausgangs
4. Regelung des Flüssigkältemittelflusses
5. 25 unterstützte Kältemittel und Möglichkeit der Eingabe einer Custom-Druck/Temperatur-Kurve
6. Konfigurations-Set-Änderung über Überwachungsgerät und digitalen Eingang
7. Unabhängige Verzögerung für AL2 und AH2 (Alarmer für hohe und niedrige Temperatur für den zweiten Sollwert)
8. Unabhängige Verzögerung für Alarm für Tür offen und die Fortsetzung der Regelung
9. Möglichkeit der Einstellung einer Lichtausschaltverzögerung nach dem Schließen der Tür
10. Neue Türöffnungsfunktion ohne Regelungsstopp
11. Möglichkeit der Konfiguration der Logik der digitalen Eingänge: NO oder NC
12. Neue Betriebszustände Clean und Stand-by zusätzlich zu EIN und AUS
13. Zusätzliche Modbus-Positionierung für ein schnelles Lesen der Betriebsvariablen
14. Verbesserte Smooth-Lines-Regelung
15. Optionale Netzwerkabtauung
16. Verbessertes Alarmmanagement für hohe Temperatur bei Türöffnung
17. Verwaltung der Kondensatableitungsheizer

Nicht mehr vorhandene Funktionen:

1. Überwachung und Logging eines neuen Fühlers nach Wahl
2. Lichtsensorsteuerung
3. Beibehaltung der Konfiguration nach einem Update von Versionen vor 3.3
4. Displayanzeige einer Slave-Einheit auf Master-Display (die Parameter einer Slave-Einheit können weiterhin auf dem Master-Terminal eingestellt werden)
5. Parameter /to für das Vorhandensein eines Displays oder Terminals (fixe automatische Erkennung)
6. Commissioning per tLAN über Frontteil

1. EINFÜHRUNG

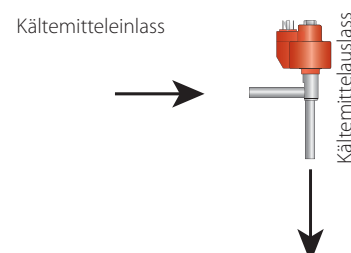
MPXPRO ist eine elektronische Steuerung für ein komplettes und fortschrittliches Management von eigenständigen bzw. Verbundkühlmöbeln oder -räumen mit oder Built-in-Treiber für das elektronische Expansionsventil. MPXPRO ist für die Hutschienen-Montage ausgelegt und mit abnehmbaren Schraubklemmen ausgestattet. Die Steuerung verwaltet ein lokales Master-Slave-Netzwerk mit maximal 6 Geräten (1 Master und 5 Slaves). Jede Steuerung kann mit einem eigenen Anzeigedisplay und/oder Bedienteil (Display plus Programmier Tasten) ausgestattet werden; alternativ dazu können die Parameter aller in das Netzwerk eingebundenen Steuerungen über ein einziges, an die Master-Steuerung angeschlossenes Bedienteil visualisiert werden. Die MPXPRO-Plattform umfasst eine Vielzahl von Modellen, die sich unterscheiden: in der Art der Steuerung (Master oder Slave), in der Anzahl der verfügbaren Relaisausgänge (3 oder 5 auf Slaves), in den anschließbaren Fühlertypen (nur NTC- und ratiometrische 0...5-V-Fühler bzw. NTC/PTC/Pt1000/NTC L243, ratiometrische 0...5-V- und aktive 4...20-mA-, 0...10-V-Fühler), in der Art des integrierten Treibers (für elektronisches Expansionsventil mit Schrittmotor-Technologie von CAREL oder PWM-Ventil), in den zwei PWM-Ausgängen der Basisplatine und im 0...10-Vdc-Ausgang der Treiberkarte. Siehe die nachstehende Tabelle.

Hauptmerkmale:

- Kompakte Struktur mit integriertem CAREL-Schrittmotorventil oder PWM-Ventil;
- Ultracap-Technologie für Notschließung bei Spannungsausfall (ist das EEV-Ventil im Direct-Modus installiert und kleiner oder gleich dem E3V45, ist kein Magnetventil erforderlich);
- interne schaltende Spannungsversorgung für die Schrittmotorventil-Option (kein externer Transformator mehr erforderlich);
- Ventilkabellänge verlängert auf max. 50 m;
- Funktion Smooth Lines (ab Version 3.2): Zur Regelung der Verdampferleistung auf der Grundlage der realen Kälteanforderung
- Display- und Master-Slave-Netzwerkkabellänge verlängert auf max. 100 m;
- fortschrittliche Überhitzungsregelung mit Schutzfunktionen gegen niedrige Überhitzung (LowSH), niedrige Verdampfungstemperatur (LOP), hohe Verdampfungstemperatur (MOP), niedrige Saugtemperatur (LSA);

- Abtauung aktivierbar über Tastatur, digitalen Eingang, Master-Netzwerkbefehl, Supervisor;
- verschiedenartige Abtauregelungen auf einem oder zwei Verdampfern: elektrische Abtauung, natürliche Abtauung (bei Verdichterstopp), Heißgasabtauung;
- intelligente Abtaufunktionen;
- koordinierte Netzwerkabtauungen;
- Licht- und Kühlmöbelrolloansteuerung;
- Antibeschlagheizungsregelung;
- Drehzahlregelung der Verdampferventilatoren;
- Fernbedienung (Zubehör) für Inbetriebnahme und Programmierung;
- VPM-Programm (Visual Parameter Manager), installierbar auf PC für Parametermanagement und Kontrolltests;
- Anzeige und Einstellung der Slave-Parameter über Master;
- Übertragung eines digitalen Einganges von Master auf Slaves;
- Anzeige der Slave-Alarmer auf Master;
- gemeinsame Verwendung eines oder mehrerer Netzwerkfühler (bspw. Netzwerkdrukfühler);
- Ansteuerung des Netzwerk- oder lokalen Magnetventils;
- Remote-Anschluss der Licht- und AUX-Ausgänge des Masters auf Slaves;
- Parameter-Upload von Master auf Slaves;
- Master-Gateway zu Supervisor für alle Slaves;
- HACCP-Alarmmanagement.

Installation im Direct-Modus:



1.1 Modelle

Die LIGHT-Version wird ohne Kunststoffcover geliefert; sie sieht keinen Expansionsventil-Treiber vor und ist nur im Multipack ohne Steckerbausatz erhältlich. Die in der Version 4.0 eingeführten Neuheiten sind für die LIGHT-Version nicht verfügbar. Die nachstehende Tabelle führt die Modelle und deren Hauptmerkmale an (siehe auch Absatz 10.2):

Light-Version

Modell	Code	Merkmale											
		Master-Slave	Relais	Relaistyp	RS485- und RTC-Karte	Anschließbare Fühler				2 PWM-Ausg.	E ² V Treiber und 0...10-Vdc-Ausg.	PWM-Treiber und 0...10-Vdc-Ausg.	Karte für 0...10-Vdc-Ausgang
						NTC	PTC, Pt1000, NTC L243	Ratiom. 0...5-Vdc-Fühler	Aktive 0...10-Vdc- / 4...20-mA-Fühler				
LIGHT	MX10M00EI11	Master	5	8A-2HP-16A-8A-8A	Y(*)	JA	NEIN	JA	NEIN	NEIN	NEIN	NEIN	NEIN
	MX10S00EI11	Slave	5	8A-2HP-16A-8A-8A	I	JA	NEIN	JA	NEIN	NEIN	NEIN	NEIN	NEIN
	MX10S10EI11	Slave	3	8A-0-16A-0-8A	I	JA	NEIN	JA	NEIN	NEIN	NEIN	NEIN	NEIN

Tab. 1.a

Standard-Version

Modell	Code	Merkmale											
		Master/Slave	Relais	Relaistyp	RS485- und RTC-Karte	Anschließbare Fühler				2 PWM-Ausg.	E ² V-Treiber und 0...10-Vdc-Ausg.	PWM-Treiber und 0...10-Vdc-Ausg.	Karte für 0...10-Vdc-Ausgang
						NTC	PTC, Pt1000, NTC L243	Ratiom. 0...5-Vdc-Fühler	Aktive 0...10-Vdc- / 4...20-mA-Fühler				
FULL	MX30M21HO0	Master	5	8A-2HP-16A-8A-8A	Y(*)	JA	JA	JA	JA	Y	I	I	I
	MX30S21HO0	Slave	5	8A-2HP-16A-8A-8A	I	JA	JA	JA	JA	Y	I	I	I
	MX30S31HO0	Slave	3	8A-0-16A-0-8A	I	JA	JA	JA	JA	Y	I	I	I
FULL + E ² V	MX30M25HO0	Master	5	8A-2HP-16A-8A-8A	Y(*)	JA	JA	JA	JA	Y	Y	I	NEIN
	MX30S25HO0	Slave	5	8A-2HP-16A-8A-8A	I	JA	JA	JA	JA	Y	Y	I	NEIN
FULL + PWM	MX30M24HO0	Master	5	8A-2HP-16A-8A-8A	Y(*)	JA	JA	JA	JA	Y	I	Y	NEIN
	MX30S24HO0	Slave	5	8A-2HP-16A-8A-8A	I	JA	JA	JA	JA	Y	I	Y	NEIN

Tab. 1.b

(Y: installiert, I: installierbar)

(*) Die Master-Steuern sind mit integrierter Echtzeituhr (RTC) und RS485-Schnittstelle ausgerüstet; die Slave-Steuern können zu Master-Steuern aufgerüstet werden, wenn die Platine MX30P48500 (Zubehör) installiert und der Parameter (In) entsprechend konfiguriert werden.



Note: Eine Master-Steuerung kann in eine Slave-Steuerung umgewandelt werden, wenn der Parameter (In) entsprechend konfiguriert wird.

Die Art der Steuerung und der Ausgänge ist am Code erkennbar:

Der 5. Buchstabe M oder S entspricht einem Master- bzw. Slave-Gerät;

der 7. Buchstabe: 0= Basisplatine ohne vorinstallierte Treiberkarte, nur NTC-Fühler und ratiometrischer 0...5-Vdc-Fühler;

1= Full-Optional-Platine mit 2 PWM-Ausgängen 12 Vdc (max. 20 mA) ohne vorinstallierte Treiberkarte, Möglichkeit des beliebigen Einbaus von NTC-, PTC-, Pt1000-, NTC L243-Fühlern, des ratiom. 0...5-Vdc-Fühlers, des aktiven 0...10-Vdc- oder 4...20-mA-Fühlers;

4= Full-Optional-Platine mit 2 PWM-Ausgängen 12 Vdc (max. 20 mA) mit vorinstallierter PWM-Treiberkarte mit 0...10-Vdc-Ausgang; alle Fühlertypen sind anschließbar;

5= Full-Optional-Platine mit 2 PWM-Ausgängen 12 Vdc (max. 20 mA) mit vorinstallierter E²V-Treiberkarte mit 0...10-Vdc-Ausgang, alle Fühlertypen sind anschließbar.

1.2 Funktionen und Hauptmerkmale

MPXPRO bietet die höchste Anlagenbetriebsflexibilität und große Energieeinsparungen, falls die Steuerung zusammen mit dem Treiber für das elektronische E²V-Ventil von CAREL oder das PWM-Ventil installiert wird. Die Steuerung verfügt über 7 analoge Fühlereingänge und 5 über eigene Parameter konfigurierbare digitale Eingänge. Als Fühler können der Fühler für den gesättigten Verdampfungsdruck und für die Temperatur des überhitzten Gases verwendet werden, die für die Überhitzungsregelung erforderlich sind, sowie der Auslass-, Einlass- und Abtaufühler für die Kühlmöbeltemperaturregelung, der Abtaufühler für den zweiten Verdampfer, 2 zusätzliche Überwachungsfühler, der Raumtemperaturfühler, der Vitrinentemperaturfühler und der Feuchtefühler zur Vermeidung des Beschlagens der Kühlmöbelvitrinen. Im letzteren Fall können über die PWM-Ausgänge die Antibeschlagheizungen oder Verdampferventilatoren zwecks Luftzirkulation angesteuert werden. Wird das Schrittmotor-Expansionsventil nicht verwendet, kann ein zweiter Abtaufühler für die Abtauregelung mit einem zweiten Verdampfer installiert werden. Die 5 digitalen Relaisausgänge können den Verdichter, das eventuelle Magnetventil, die Verdampferventilatoren, die Abtaung, das Licht und den Alarm ansteuern. Die digitalen Eingänge sind für die Tag/Nacht-Umschaltung, für die Abtauanforderung, für den Tür- oder Rolloschalter oder für die Alarmaktivierung verwendbar. Durch die Einrichtung eines Master-Slave-Netzwerks sind einige Funktionen koordinierbar, beispielsweise die Abtaung, die Netzwerk magnetventilansteuerung, die gemeinsame Verwendung des Druckfühlers, die gemeinsame Visualisierung des Regelungszustandes.

Verwendungsbeispiel auf Wandkühlmöbel:

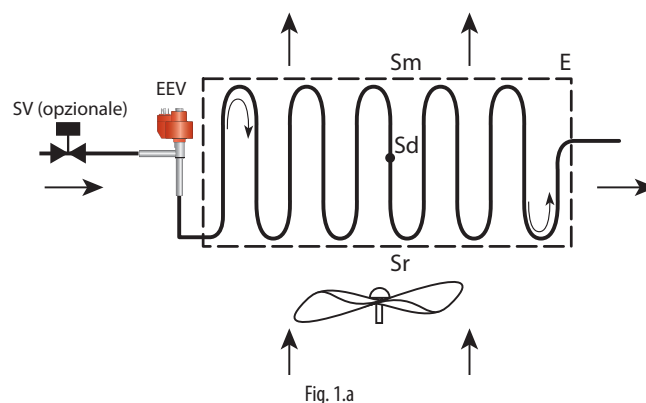


Fig. 1.a

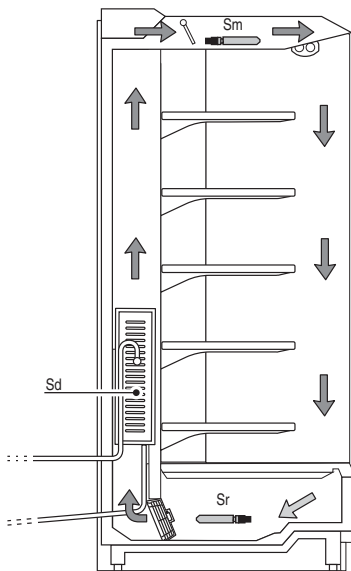


Fig. 1.b

Legende:

Sm Auslassfühler	Sr Einlassfühler
Sd Abtaufühler	E Verdampfer
SV Magnetventil	EEV Elektronisches Expansionsventil

Nachstehend sind die Bau- und Zubehörteile der MPXPRO-Bauweise angeführt:

Master-Platine (MX30M***)**

Die Master-Platine ist mit einer integrierten Echtzeituhr (RTC) und RS485-Karte ausgestattet, verwaltet eine Kälteanlage eigenständig, synchronisiert die Ereignisse eines LAN-Netzwerks und kann mit einem CAREL- oder Modbus®-Überwachungsnetzwerk verbunden werden. Die im Lieferumfang enthaltenen Distanzstücke können für den Einbau der Erweiterungskarte für den EEV-Treiber (elektronisches Expansionsventil) oder der Karte mit 0...10-Vdc-Ausgang verwendet werden.



Fig. 1.c

Slave-Platine (MX30S***)**

Die Slave-Platine ohne Echtzeituhr (RTC) und RS485-Karte verwaltet eine Kälteanlage ohne Überwachungs- und Uhrfunktionen. Eine Slave-Platine kann zu einer Master-Platine aufgerüstet werden, wenn die RTC-Uhren- und RS485-Schnittstellenkarte (MX30P48500) im entsprechenden Steckplatz eingebaut (siehe Foto) und der Parameter (In) konfiguriert werden. Die im Lieferumfang enthaltenen Distanzstücke können für den Einbau der Erweiterungskarte für den EEV-Treiber (elektronisches Expansionsventil) oder der Karte mit 0...10-Vdc-Ausgang verwendet werden.



Fig. 1.d

Master-Slave-Platinen (MX30*25H00)

Mit 2 PWM-Ausgängen und E²V-Treiberkarte mit integriertem 0...10-Vdc-Ausgang.



Fig. 1.e

Master-Slave-Platinen (MX30*24H00)

Mit 2 PWM-Ausgängen und PWM-Treiberkarte mit integriertem 0...10-Vdc-Ausgang.



Fig. 1.f

Erweiterungskarte für Schrittmotor-EEV (MX30PST*).**

Optionale Karte für die Ansteuerung eines von einem Schrittmotor angetriebenen elektronischen E²V-Expansionsventils von CAREL. Das Modell MX30PSTP0* ist auch mit einem 0...10-Vdc-Regelausgang für die Regelung der Verdampferventilatoren und Antibeschlagheizungen ausgerüstet. Verfügbar auch in der Version mit Ultracap-Technologie zur Schließung des elektronischen Ventils bei Spannungsausfall und zur Vermeidung der Installation von Magnetventilen.



Fig. 1.g

Erweiterungskarte für PWM-EEV (Pulsweitenmodulation) (MX30PPWM)**

Optionale Karte für die Ansteuerung eines elektronischen PWM-Expansionsventils in Wechsel- oder Gleichspannung. Das Modell MX30PPWM0* ist auch mit einem 0...10-Vdc-Regelausgang für die Regelung der Verdampferventilatoren und Antibeschlagheizungen ausgerüstet.



Fig. 1.h

Erweiterungskarte für 0...10-Vdc (MX*OPA10)**

Optionale Karte für die Regelung der Verdampferventilatoren und Antibeslagheizungen mit 0...10-Vdc-Steuersignal.



Fig. 1.i

RTC-Uhren- und RS485-Schnittstellenkarte (MX3OP48500)

Optionale Karte für die Uhrfunktionen (RTC) und die RS485-Schnittstelle (CAREL- und Modbus®-Protokoll) zur Aufrüstung der MPXPRO-Slave-Steuerungen in MPXPRO-Master-Geräte.



Fig. 1.j

Bedienteil (IR00UG*300) und Remote-Display (IR00XG*300)

Das Bedienteil umfasst das Display und die Tastatur mit 4 Tasten, die einzeln oder kombiniert die Steuerung komplett konfigurieren und programmieren lassen. Das Remote-Display dient der Anzeige von Anlagenvariablen. Beide Geräte sind in zwei Versionen verfügbar: mit oder ohne IR-Empfänger bzw. mit oder ohne Port für das Commissioning-Verfahren (erste Inbetriebnahme).

Bedienteil

Remote-Display



Fig. 1.k



Fig. 1.l

USB/RS485-Wandler (CVSTDUMOR0)

Der elektronische USB/RS485-Wandler verbindet ein RS485-Netz über den USB-Anschluss mit einem PC.



Fig. 1.m

USB/I2C-Wandler (IROPZPRG00)

Dieser Wandler verbindet einen PC mit einem Programmierschlüssel MXOPZKEYA0 zum Lesen, Ändern und Schreiben der Parameter mittels VPM-Programm (Visual Parameter Manager). Der Programmierschlüssel kann seinerseits für die Programmierung der Steuerungen oder das Ablesen deren Parameter verwendet werden, bspw. zum Kopieren von Parameter-Sets, die über die Tastatur anderer Steuerungen eingegeben wurden.



Fig. 1.n

Programmierschlüssel (MXOPZKEYA0/IROPZKEYA0)

Der Programmierschlüssel MXOPZKEYA0 für MPXPRO ist mit Einbausteckern ausgerüstet und lässt das komplette Parameter-Set kopieren und bis zu sechs verschiedene Parameterkonfigurationen in der Steuerung einstellen. In der nachstehenden Tabelle ist die Kompatibilität mit den MPXPRO-Firmware-Versionen angegeben.



Fig. 1.o

Programmierschlüssel	MPXPRO-Firmware-Version	Verfügbare Param.-Sets
MXOPZKEYA0	≥ 2.1	6
IROPZKEYA0	≤ 1.2	2

Tab. 1.c

VPM-Programmiertool (Visual Parameter Manager)

Das VPM-Programm kann unter <http://ksa.carel.com> heruntergeladen werden. Mit diesem Tool können am Computer die Inbetriebnahme, die Parameterprogrammierung und die Aktualisierung der Firmware der Steuerung ausgeführt werden. Hierzu ist der USB/RS485-Wandler nötig.



Fig. 1.p

Fernbedienung (IRTRMPX000)

Die Fernbedienung kann für die Programmierung und Inbetriebnahme der MPXPRO-Steuerung verwendet werden. Siehe das Kapitel "Benutzerschnittstelle".



Fig. 1.q

2. INSTALLATION

2.1 MPXPRO: Hutschienen-Montage und Abmessungen

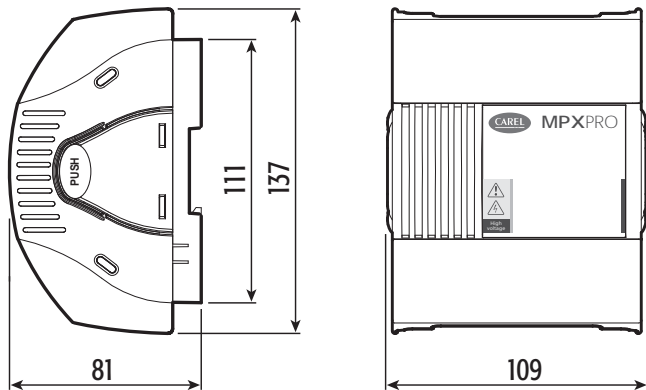


Fig. 2.a

Zugriff auf die Klemmleiste

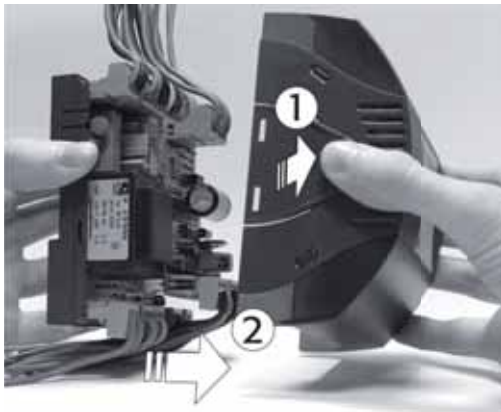


Fig. 2.b

Zur Entfernung des Covers:

1. die Seiten andrücken;
2. den Cover abziehen.

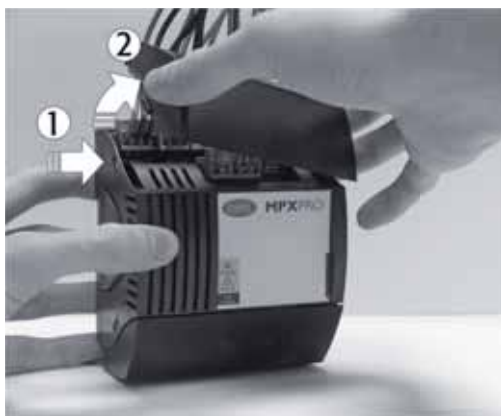


Fig. 2.c

Zur Entfernung der Seitenteile:

1. seitlich auf der Höhe der Einraststellen auf das Seitenteil drücken;
2. das Seitenteil abnehmen.

Optionale MPXPRO-Anschlüsse

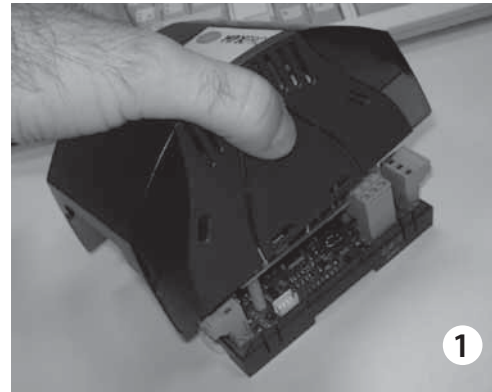


Fig. 2.d

1. Auf den Cover drücken, um ihn abzuziehen;

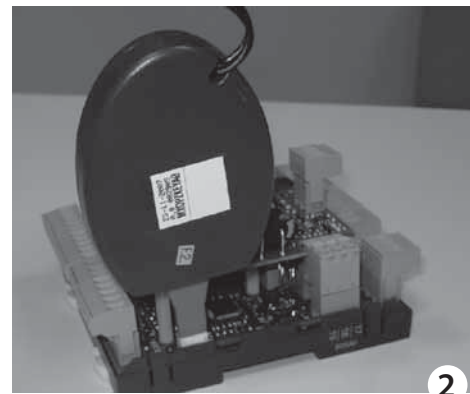


Fig. 2.e

2. den Schlüssel MXOPZKEYA0/IROPZKEYA0 in den vorgesehenen Stecker einstecken.



NB: Für die Modelle mit Firmware-Version 1.2 nur den Schlüssel IROPZKEYA0 verwenden.

2.2 Basisplatine: Beschreibung der Klemmen

Nachstehend ist der Schaltplan der MPXPRO-Basisplatine in der Version mit 5 Relais dargestellt. Die Stecker sind kodiert, um die elektrischen Anschlüsse zu vereinfachen.

NB: Vor jeglichem Eingriff in die Steuerplatine muss die Spannungsversorgung unterbrochen werden, indem der Hauptschalter des Schaltschranks auf OFF gestellt wird.

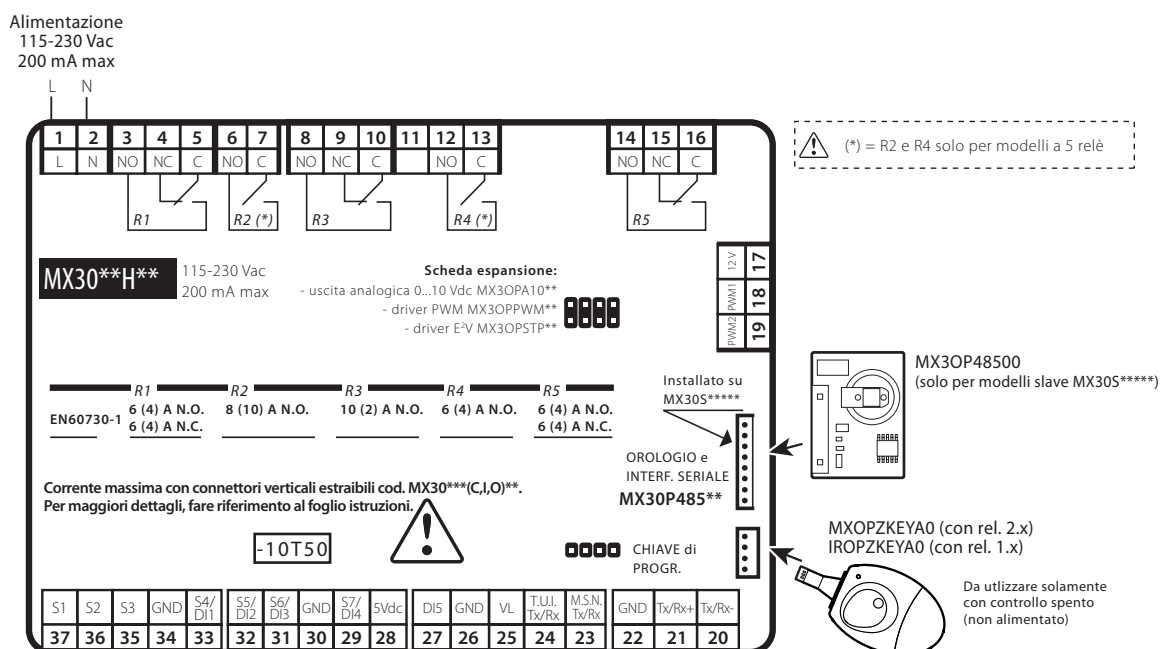


Fig. 2.f

Klemme	Beschreibung
1	L Spannungsversorgung: 230 Vac, 50mA max. (Mod. MX30***E**)
2	N 115 Vac, 100mA max. (Mod. MX30***A**)
3	NO Relais 1: EN60730-1: 6(4)A N.O., 6(4)A N.C. 2(2)A C.O.
4	NC UL: 6A res 240Vac N.O. / N.C.
5	C 1/2Hp 240Vac N.O. 1/6 Hp 120Vac N.O.
6	NO Relais 2: EN60730-1: 10(10)A N.O.
7	C UL: 10A res 1Hp 240/120 Vac N.O.
8	NO Relais 3: EN60730-1: 10(2)A N.O.
9	NC UL: 10A res 240Vac
10	C Nur Modelle mit 5 Relais
11	Nicht verwendet
12	NO Relais 4: EN60730-1: 6(4)A N.O.
13	C UL: 6A res 240Vac; 1/2Hp 240Vac 1/6Hp 120Vac
14	NO Relais 5: EN60730-1: 6(4)A NO, 6(4)A NC
15	NC UL: 6A res 240Vac N.O. / N.C.
16	C 1/2Hp 240Vac N.O.; 1/6Hp 120Vac N.O.
17	+12V Spannungsversorgung
18	PWM1 Offener Kollektor-Ausgang PWM1: 12Vdc, 20mA MAX.
19	PWM2 Offener Kollektor-Ausgang PWM2: 12Vdc, 20mA MAX.
20	Tx/Rx- Anschluss an RS485-Überwachungsnetzwerk - CA-REL- und Modbus®-Protokoll - nur für Master-Steuerung (abgeschirmtes Kabel verwenden)
21	Tx/Rx+
22	GND
23	M.S.N Tx/Rx Anschluss an lokales Master-Slave-tLAN (Master Slave Netzwerk). Ein abgeschirmtes Kabel verwenden
26	GND
24	Tx/Rx Anschluss an lokales tLAN für Bedienteile und Remote-Display
25	VL
26	GND
26	GND
27	DI5 Digitaler Multifunktionseingang
28	DC 5 V Analoger/digitaler Multifunktionseingang
29	S7/DI4 • Fühler NTC, PTC, PT1000, NTCL243
30	GND • Ratiom. 0...5-Vdc-Fühler • Analoger 0...10-Vdc-Eingang • Analoger 4...20-mA-Eingang • Digitaler Multifunktionseingang
28	DC 5 V Analoger/digitaler Multifunktionseingang
30	GND • Fühler NTC, PTC, PT1000, NTCL243
31	S6/DI3 • Ratiom. 0...5-Vdc-Fühler • Digitaler Multifunktionseingang

Klemme	Beschreibung
30	GND Analoger/digitaler Multifunktionseingang
32	S5/DI2 • Fühler NTC, PTC, PT1000, NTCL243
33	S4/DI1 • Digitaler Multifunktionseingang
34	GND
35	S3
36	S2
37	S1 Fühler NTC/PTC/PT1000/NTCL243

NB:

- Modellabhängig kann die Basisplatine über zwei analoge, offene Kollektor-/PWM-Ausgänge für die folgenden Anschlüsse verfügen:
 - PWM1: Phasenanschnitt-Regler (bspw. MCHRTF****) für induktive Lasten (bspw. Verdampferventilatoren mit Motor für induktive Lasten für optisch isolierte Ansteuerung);
 - PWM2: SSR-Relais für Antibeschlagheizungen der Vitrinen.
- Die an den Eingang S7 anschließbaren Geräte mit 4...20-mA- oder 0...10-Vdc-Ausgang können nicht direkt über die MPXPRO-Steuerungen versorgt werden. Sie bedürfen also einer angemessenen externen Spannungsversorgung.

Achtung:

- Der Typ des an jeden Fühler einer selben Gruppe angeschlossenen Eingangs ist über einen einzigen Parameter konfigurierbar. Ein Parameter legt für jede Gruppe (S1,S2,S3)-2(S4,S5)-3(S6)-4(S7) den Eingangstyp fest, der somit derselbe für alle Fühler derselben Gruppe sein muss. In der Gruppe 2 können S4 und S5 als Fühler konfiguriert werden, aber als digitale Eingänge arbeiten.
- Es empfiehlt sich, alle digitalen Eingänge mit Zwischenrelais für jeden Kontakt zu isolieren. Die digitalen Eingänge dürfen nicht parallel geschaltet sein, um die Platine nicht zu beschädigen.

2.3 Erweiterungskarte für E²V-Treiber (MX3OPSTP**): Klemmen und Anschlüsse

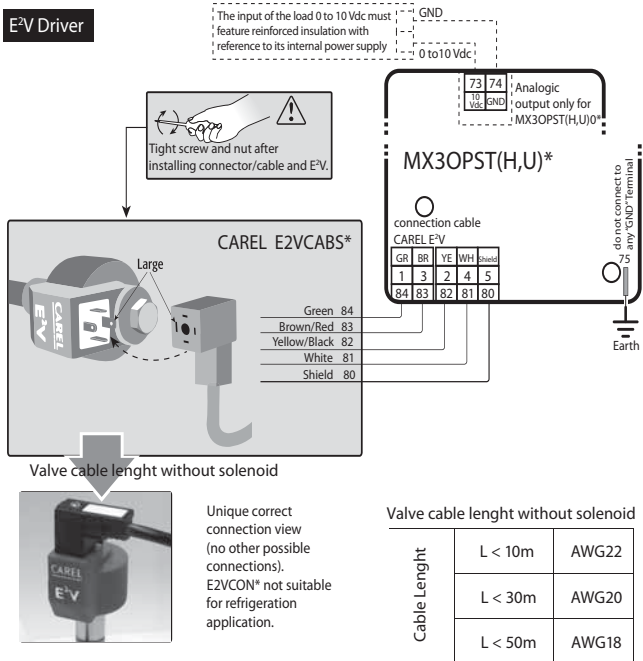


Fig. 2.g

Klemme	Beschreibung
73	0...10-Vdc-Ausgang, 4,5 mA MAX
74	GND
75	Funktionale Erde
80	Schirm
81	Weiß
82	Gelb/Schwarz
83	Braun/Rot
84	Grün

Tab. 2.d

Achtung:

- Für den Anschluss des Ventils ist ein abgeschirmtes Kabel von CAREL E2VCABS*00 (AWG22) erforderlich. Alternativ kann ein abgeschirmtes, 4-Leiterkabel angemessenen Querschnitts verwendet werden:
 - Reverse-Ventil oder Ventilgröße > = E3V45 -> Magnetventil mit abgeschirmtem Kabel AWG22 nötig;
 - Direct-Ventil und Ventilgröße < E3V45 -> falls das Magnetventil mit abgeschirmtem Kabel AWG22 installiert ist; falls kein Magnetventil installiert ist, siehe die seitliche Bezugstabelle für den Kabelquerschnitt.
- Der 0...10-Vdc-Eingang der Last des modulierenden Stellantriebs muss in Abhängigkeit seiner internen Spannungsversorgung eine verstärkte Isolierung aufweisen.

2.4 Erweiterungskarte für PWM-Treiber (MX3OPPWM**): Klemmen und Anschlüsse

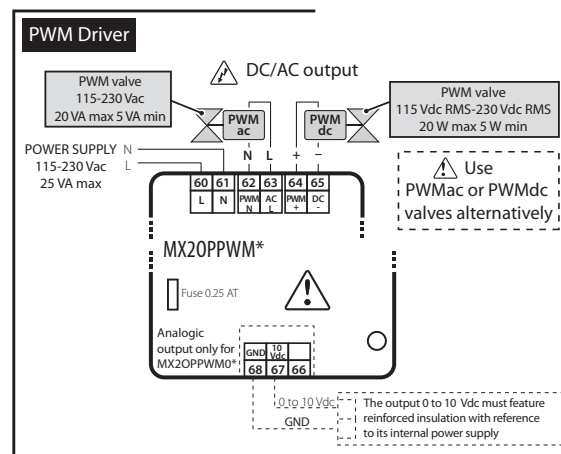


Fig. 2.h

Klemme	Beschreibung
60	L
61	N
62	N
63	L
64	+
65	-
66	Nicht verwendet
67	0...10-Vdc-Ausgang
68	GND

Tab. 2.e

NB:

- Entweder das PWM-Ventil in Wechselstrom (Vac) oder das PWM-Ventil in Gleichstrom (Vdc) verwenden.
- Der 0...10-Vdc-Eingang der Last des modulierenden Stellantriebs muss in Abhängigkeit seiner internen Spannungsversorgung eine verstärkte Isolierung aufweisen.

Achtung: Keine PWM-Ventile mit gleichgerichteter 230-Vac-Versorgung verwenden.

2.5 Erweiterungskarte für 0...10-Vdc-Ausgang (MX*OPA10**): Klemmen und Anschlüsse

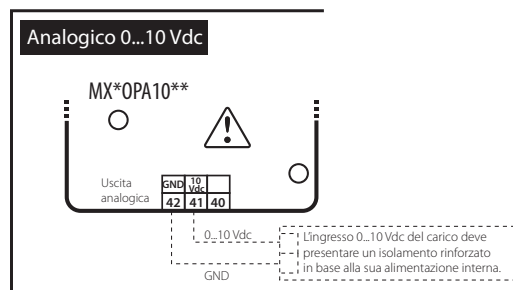


Fig. 2.i

Klemme	Beschreibung
40	Nicht verwendet
41	0...10-Vdc-Ausgang
42	GND

Tab. 2.f

NB: Der 0...10-Vdc-Eingang der Last des modulierenden Stellantriebs muss in Abhängigkeit seiner internen Spannungsversorgung eine verstärkte Isolierung aufweisen.

2.6 Betriebsschemen

MPXPRO steuert Multiplex-Kälteanlagen an (zum Beispiel ein oder mehrere Verbundkühlmöbel). Diese Systeme bestehen aus Steuerungen, die im Master-Slave-Modus zusammengeschaltet sind; jede Master-Steuerung kann bis zu 5 Slave-Steuerungen verwalten. Die nachstehenden Betriebsschemen stellen einige typische Anwendungsbeispiele dar:

1. Eigenständige Konfiguration und verfügbare optionale Karten

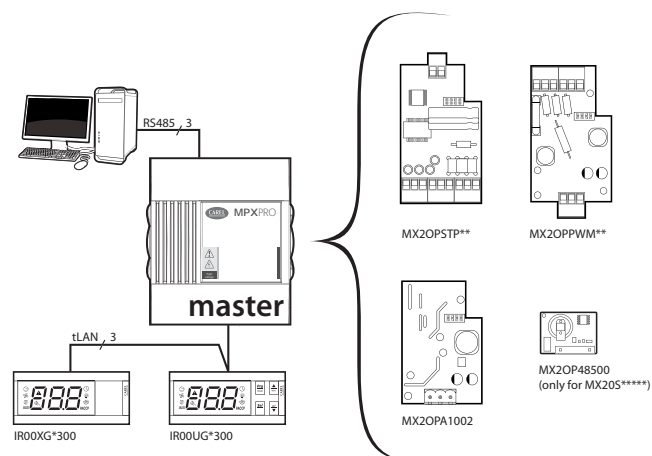


Fig. 2.j

Für die Schaltpläne siehe das allgemeine Anschlussschema unter Abs. 2.8.

Die Master-Steuerung kann ohne Treiberkarte (MX30M00E00), mit Treiberkarte für das E^v-Ventil (MX30*25E00) oder mit PWM-Treiberkarte (MX30*24E00) geliefert werden.

Verfügbare Optionen:

- Erweiterungskarte für 0...10-Vdc-Ausgang (MX*OPA10**). Falls installiert, können keine Treiberkarten eingebaut werden: In diesem Fall ist die Treiberkarte mit integriertem 0...10-Vdc-Ausgang zu wählen.
- In die MPXPRO-Slave-Platinen (MX30S****) kann außerdem die RTC-Uhren- und serielle RS485-Schnittstellenkarte (MX3OP48500) integriert werden.

2. Master-Slave-Netzwerk mit Bedienteilen und Remote-Displays

Die Master-Steuerung, die in das Überwachungsnetzwerk eingebunden ist, koordiniert die Funktionen der 5 über das tLAN-Netzwerk verbundenen Slave-Steuerungen. Jede Steuerung besitzt ein eigenes Bedienteil und Remote-Display.

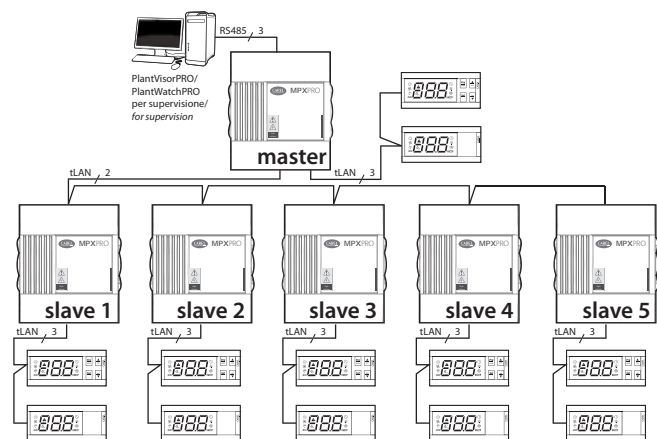


Fig. 2.k

Für die Schaltpläne siehe das allgemeine Anschlussschema unter Abs. 2.8.

3. Master-Slave-Netzwerk mit gemeinsamem Bedienteil und lokalen Remote-Displays

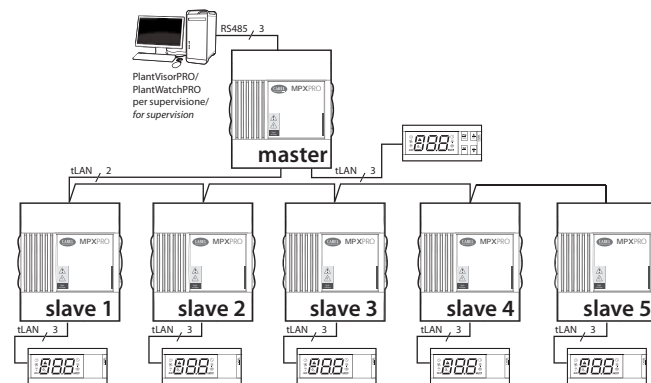


Fig. 2.l

Für die Schaltpläne siehe das allgemeine Anschlussschema unter Abs. 2.8.

4. RS485-Überwachungsnetzwerk

Die maximale Anzahl der mit dem Netzwerk verbindbaren Master-Steuerungen hängt auch von der Anzahl der an jeden Master angeschlossenen Slave-Steuerungen ab; insgesamt können max. 199 Steuerungen vorhanden sein (CAREL- und Modbus®-Protokoll).



Fig. 2.m

Für die Schaltpläne siehe das allgemeine Anschlussschema unter Abs. 2.8

2.7 Anschluss an Modul MCHRTF****

Der Anschluss an den einphasigen Drehzahlregler MCHRTF**** für Verdampferventilatoren erfordert einen in Reihe geschalteten Widerstand, wie in der nachstehenden Abbildung dargestellt:

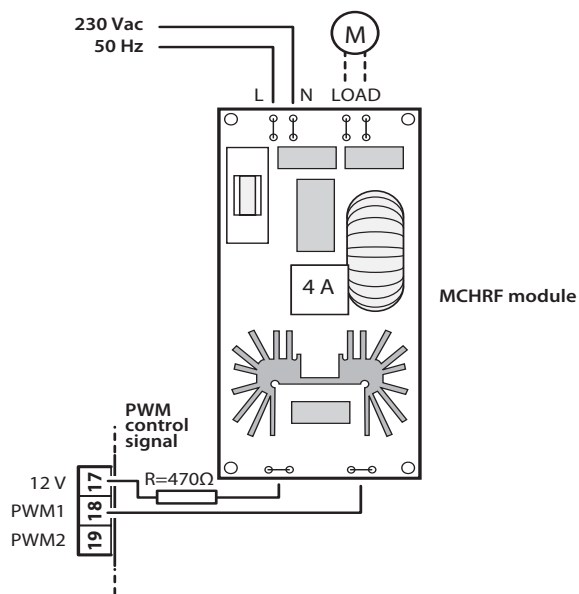


Fig. 2.n

2.8 Allgemeiner Schaltplan

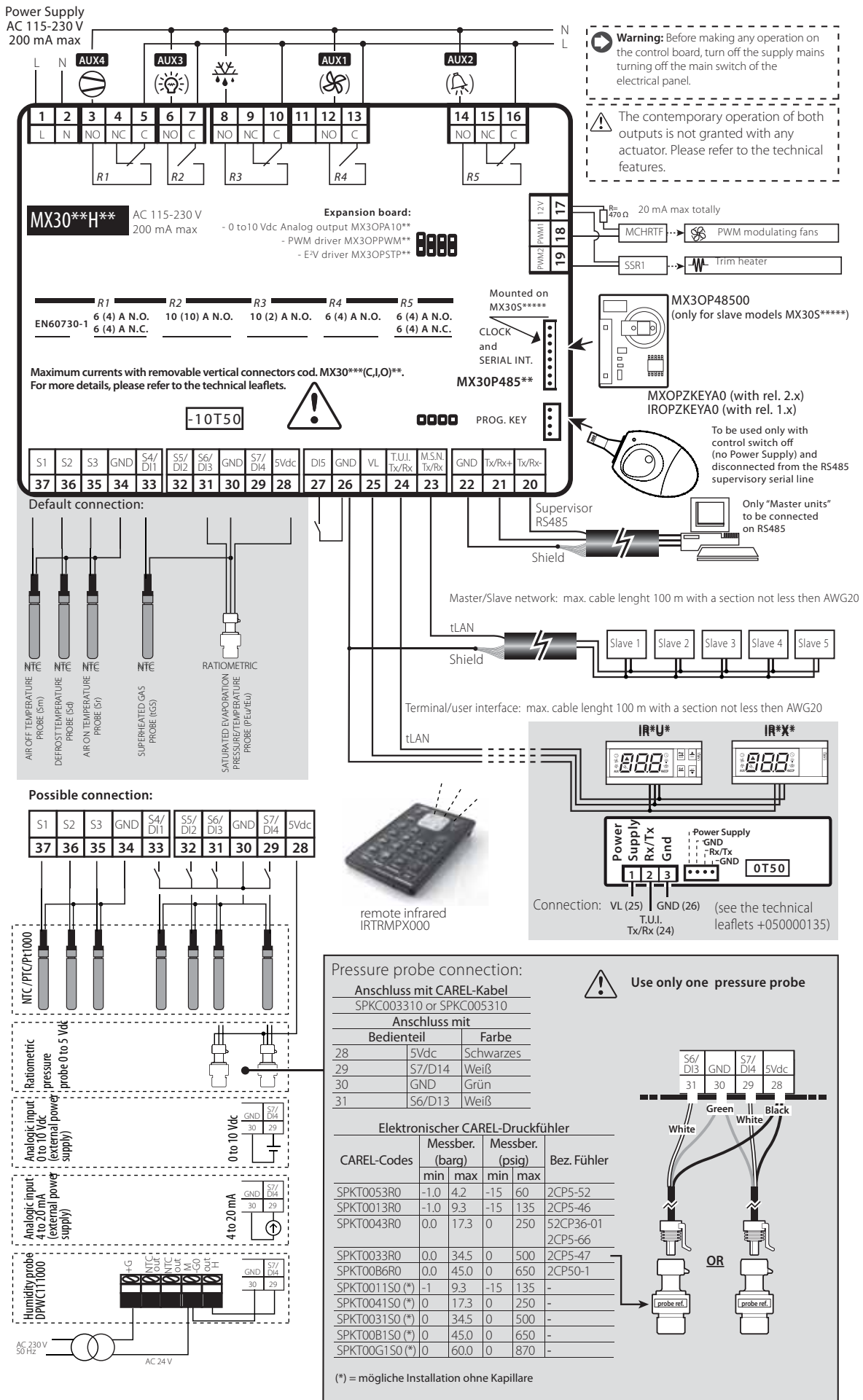


Fig. 2.0

2.9 Installation

Für die Installation siehe die nachstehende Beschreibung sowie die Schaltpläne:

1. Vor jeglichem Eingriff in die Steuerplatine muss die Spannungsversorgung unterbrochen werden, indem der Hauptschalter des Schaltschranks auf OFF gestellt wird. Den Kunststoffcover und/oder die Seitenteile abnehmen, um die elektrischen Anschlüsse auszuführen.
2. Die Steuerplatine nicht mit bloßen Händen berühren, da die elektrostatischen Entladungen die elektronischen Bauteile beschädigen können.
3. Die für die Anwendung angemessene Stromschutzart muss vom Hersteller des Kühlmöbels oder durch eine entsprechende Montage der Steuerung garantiert werden.
4. Die eventuellen digitalen Eingänge anschließen, $L_{max}=10m$.
5. Das Stromkabel an den Ventilmotor anschließen; für den Querschnitt/ die Länge des Kabels siehe Absatz "Klemmen und Anschlüsse".
6. Die Stellantriebe anschließen: Die Stellantriebe sollten erst nach der Programmierung der Steuerung angeschlossen werden. Die maximale Kapazität der Ausgangsrelais sorgfältig überprüfen, siehe Kapitel "Technische Daten".
7. Die Steuerung programmieren: siehe Kapitel "Benutzerschnittstelle".
8. Für den tLAN-Anschluss im Master-Slave-Netzwerk und der Benutzerschnittstellen ein abgeschirmtes Kabel verwenden; dabei ist Folgendes zu berücksichtigen:
 - Der max. Abstand zwischen einer Steuerung und deren Bedienteil/ Remote-Display beträgt 100 m (Kabelquerschnitt nicht unter AWG22);
 - der max. Abstand zwischen den Steuerungen und die max. Kabellänge zwischen einer Steuerung und der anderen beträgt 100 m (Kabelquerschnitt nicht unter AWG22).

! Achtung: Die Steuerungen sollten in Räumen mit folgenden Merkmalen nicht installiert werden:

- Relative Feuchte über 90% oder kondensierend;
- starke Schwingungen oder Stöße;
- ständiger Kontakt mit Wasserstrahlen;
- Kontakt mit aggressiven und umweltbelastenden Mitteln (z. B. Schwefelsäure- und Ammoniakgas, Salzsprühnebel, Rauchgas) mit folgender Korrosion und/oder Oxidation;
- starke magnetische Interferenzen und/oder Funkfrequenzen (die Installation der Geräte in der Nähe von Sendeantennen vermeiden);
- direkte Sonnenbestrahlung und allgemeine Witterungseinwirkung.

! Achtung: Beim Anschluss der Steuerungen sind die folgenden Hinweise zu beachten:

- Der nicht korrekte Anschluss an die Versorgungsspannung kann die Steuerung ernsthaft beschädigen.
- Für die Klemmen geeignete Kabelschuhe verwenden. Jede Schraube lockern, die Kabelschuhe einfügen, die Schrauben festziehen und die Kabel leicht anziehen, um den Halt zu überprüfen.
- Die Kabel der Fühler und der digitalen Eingänge soweit wie möglich von den Kabeln der induktiven Lasten und von den Leistungskabeln zur Vermeidung von elektromagnetischen Störungen trennen. Die Leistungs- und Fühlerkabel nie in dieselben Kabelkanäle stecken (einschließlich Schaltschrankkanäle).
- Die Fühlerkabel nie in unmittelbarer Nähe der Leistungsschütze (Schaltschütze, Thermoschalter o. a.) installieren. Die Länge der Fühlerkabel so weit wie möglich reduzieren und Spiralen, welche die Leistungsschütze umschließen, vermeiden.

➡ NB: Beim Anschluss des seriellen RS485-Netzwerks:

- den Kabelschirm an die Klemmen GND aller Steuerungen anschließen;
- den Kabelschirm nicht an die Erde des Schaltschranks anschließen;
- als Kabel ein abgeschirmtes, verdrehtes Doppelkabel verwenden (bspw. Belden 8762 – AWG 20 oder BELDEN 8761-AWG 22);
- einen Endwiderstand von 120Ω zwischen die Klemmen Tx/Rx+ und Tx/Rx- der letzten MPXPRO-Steuerung schalten.

2.10 Programmierschlüssel (Setup-Kopie)

! Achtung: Der Schlüssel muss bei ausgeschalteter Steuerung und bei abgetrennter serieller RS485-Leitung (MPXPRO-seitig) verwendet werden. Der Programmierschlüssel für MXOPZKEYA0/IROPZKEYA0 ermöglicht das Kopieren eines kompletten MPXPRO-Parameters-Sets. Dieser Schlüssel muss in den in den Steuerungen vorgesehenen Stecker (AMP 4-polig) eingesteckt werden (zuvor ist die Spannungsversorgung der Steuerung zu unterbrechen).

➡ NB: MXOPZKEYA0 kann nur auf MPXPRO-Steuerungen der Firmware-Versionen ≥ 2.1 (mit max. 6 Parameter-Sets) verwendet werden; IROPZKEYA0 kann nur auf MPXPRO-Steuerungen mit Firmware-Versionen ≤ 1.2 (mit max. 2 Parameter-Sets) verwendet werden.

Die Firmware-Version der MPXPRO-Steuerung kann abgelesen werden:

1. vom Etikett auf der Rückseite der Steuerung. Der zweite Teil der Revisionsnummer ist die Firmware-Version (bspw. Rev. 1.326 ist die Firmware-Revision 2.6). Das gilt allerdings nur, wenn die MPXPRO-Firmware nie vom Benutzer aktualisiert wurde;
2. vom Bedienteildisplay. Beim Einschalten von MPXPRO erscheint auf dem Bedienteildisplay für einige Sekunden die Firmware-Revision (bspw. Rel. 2.6);
3. mit dem VPM-Programm oder über den Supervisor (Integer 11= Firmware-Release). Verfügbar sind die offiziellen Versionen 1.0, 1.1, 1.2 - 2.1, 2.2, 2.6, 2.8.

Anhand der Konfiguration der beiden vorhandenen DIP-Schalter (zugänglich bei abgenommenem Cover) können mit dem Programmierschlüssel die folgenden Funktionen ausgeführt werden:

- **UPLOAD.** Laden der Parameter einer Steuerung auf den Schlüssel (siehe Fig. 2.p): Der Schlüssel erfasst alle in der Steuerung vorhandenen Parameter.
- **DOWNLOAD.** Kopie vom Schlüssel auf eine Steuerung (siehe Fig. 2.q): Der Schlüssel überträgt an die angeschlossene Steuerung nur die Betriebsparameter.
- **ERWEITERTES DOWNLOAD.** Erweiterte Kopie vom Schlüssel auf eine Steuerung (siehe Fig. 2.r): Der Schlüssel überträgt auf die angeschlossene Steuerung alle Parameter (sowohl Betriebsparameter als auch Geräteparameter).

! Achtung: Die Kopie und die erweiterte Kopie der Parameter sind nur zwischen untereinander kompatiblen Steuergeräten möglich, d. h. zwischen Steuergeräten mit derselben Firmware-Revision oder einer höheren Firmware-Revision (bspw. Kopie von 2.2 auf 2.4, nicht umgekehrt). Die Version 4.0 ist nur mit der Version 3.3 kompatibel; es kann also eine Konfiguration der Version 3.3 (und nicht älter) in ein MPXPRO-Steuergerät mit Version 4.0 geladen werden. Bei einer Kopie zwischen unterschiedlicher Hardware empfiehlt sich die Überprüfung der Parameter der speziellen Konfiguration (z. B. Ventilparameter).

Die UPLOAD-, DOWNLOAD- und ERWEITERTEN DOWNLOADFUNKTIONEN werden wie folgt ausgeführt:

- a. Den rückseitigen Cover des Schlüssels öffnen und die 2 DIP-Schalter wie erforderlich einstellen.
- b. Den Cover schließen, den Schlüssel unter Spannung setzen und in den Stecker der Steuerung einstecken.
- c. Die Taste drücken und solange gedrückt halten, bis die rote LED nach rund 5 - 10 Sek. kurz blinkt (die Taste kann weiterhin gedrückt bleiben). Nach dem Loslassen der Taste leuchtet die rote LED bis zum Abschluss des Verfahrens, das bis zu max. 45 Sek. dauern kann. Das Verfahren ist korrekt abgeschlossen, sobald die grüne LED eingeschaltet wird. Bei losgelassener Taste wird die grüne LED nach rund 2 Sekunden ausgeschaltet. Andere Meldungen oder Blinkzeichen weisen auf Probleme hin, siehe entsprechende Tabelle.
- d. Den Schlüssel von der Steuerung abziehen.

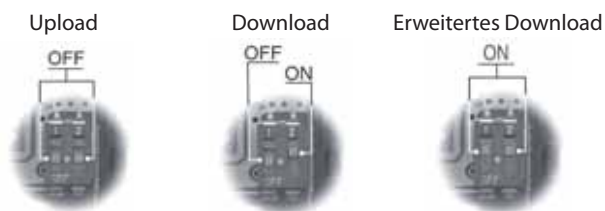


Fig. 2.p

Fig. 2.q

Fig. 2.r

LED-Meldungen	Ursache	Bedeutung	Lösung
Orange Blinkzeichen	Steuerung nicht kompatibel.	Die Parameter können aufgrund der Inkompatibilität der Firmware-Versionen nicht kopiert werden.	Die Kompatibilität der Firmware-Versionen überprüfen (siehe Anmerkung oben).
Rote Blinkzeichen	Falsche Verwendung des Schlüssels.	Der Druckknopf des Schlüssels wurde zu früh losgelassen.	Das Verfahren unter Beachtung der Anweisungen unter Punkt c wiederholen.
Orange leuchtend	Fehler beim Kopieren der Daten.	Die Daten der Steuerung oder des Schlüssels könnten beschädigt sein.	Das Verfahren wiederholen oder den technischen Service kontaktieren.
Ausgeschaltet	Schlüssel nicht mit Spannung versorgt oder defekt.	-	Überprüfen, dass der Schlüssel mit Spannung versorgt wird oder den technischen Service kontaktieren.

Tab. 2.g

Die Programmierung eines Schlüssels kann nicht nur über die MPXPRO-Steuerung erfolgen, sondern auch direkt vom PC aus mittels USB/I2C-Wandler (IROPZPRG00) und VPM-Programm. Anhand dieser besonderen Verbindung kann der PC den Schlüssel komplett programmieren. Dabei können die Parameterwerte (sowohl Geräte- als auch Betriebsparameter), die Sichtbarkeit der Parameter und das Upload-Attribut eingestellt sowie die Parameter auf Datei geschrieben und gelesen und die Parameter selbst überprüft werden.

2.11 Commissioning Tool (VPM- Visual Parameter Manager)

MPXPRO kann über eine "Commissioning"-Verbindung direkt mit einem PC kommunizieren. Mit dieser Verbindung können die Funktionen einer MPXPRO-Steuerung bei der ersten Installation und Inbetriebnahme über den PC programmiert und überprüft werden. Die Commissioning-Verbindung ermöglicht:

- die Einstellung der Werte, Sichtbarkeit und Download-Attribute aller Parameter (auch der Geräteparameter) vom Master aus auf den Slave-Geräten;
- die komplette Programmierung eines Schlüssels;
- die Überwachung und manuelle Einstellung aller Ein-/Ausgänge in der Start-up-Phase;
- die Aktualisierung der Firmware.

Die Commissioning-Verbindung über den PC kann über den dedizierten Port auf den Bedienteilen (Code IR00UGC300) und Remote-Displays (Code IR00XGC300) oder im RS485-Überwachungsnetzwerk ausgeführt werden. Die Software kann natürlich auch für die Programmierung des Schlüssels verwendet werden. Weitere Informationen zu den Commissioning-Softwarefunktionen sind im Online-Handbuch des VPM-Programms enthalten, das unter <http://ksa.carel.com> heruntergeladen werden kann.

Commissioning für RS485-Überwachungsanschluss (mit Wandler CVSTDUMOR0)

Zusätzlich zur Verbindung über das Bedienteil ermöglicht die MPXPRO-Steuerung die Verbindung mit einem PC auch über das RS485-Überwachungsnetzwerk. In diesem Fall kann der PC nur an Master-Geräte angeschlossen werden. Über die Master-Steuerung kann auf die Geräte- und Betriebsparameter und auf die Zustandsvariablen der mit dem Master verbundenen Slave-Geräte zugegriffen werden. Für diese Commissioning-Verbindung:

- muss ein Master (Platinenklemmen 20, 21, 22) an den RS485-Ausgang des Wandlers CVSTDUMOR0 mit einem RS485-Verbindungskabel angeschlossen werden;
- müssen die USB-Ausgänge des Wandlers und des PCs mit einem USB-Kabel verbunden werden.

NB: Sollen vom PC aus auch die Slave-Geräte des Unternetzwerks kontrolliert werden, müssen diese per tLAN korrekt mit dem Master verbunden sein.

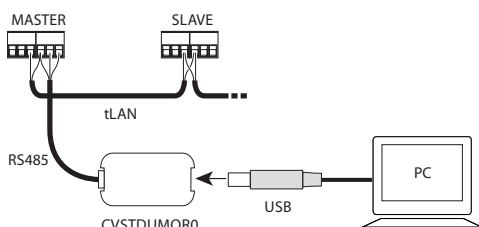


Fig. 2.s

2.12 Einstellung der Defaultparameter/ Laden der Parameter-Sets

Einführung

Im MPXPRO-Speicher sind 7 verschiedene Parameter-Sets gespeichert. Das Parameter-Set 0, auch Arbeits-Set genannt, enthält alle von der MPXPRO-Steuerung während des Normalbetriebs verwendeten Parameter. Dieses Set wird bei jedem Einschalten von MPXPRO geladen; die Parameter können jederzeit über das Bedienteil, den Supervisor, die Fernbedienung, das VPM-Programm und über den Programmierschlüssel geändert werden. Die anderen 6 Parameter-Sets, nummeriert von 1 bis 6, enthalten andere, von CAREL in der Produktionsphase geladene Parameterlisten, die nach Wahl in das Arbeits-Set (Set 0) geladen werden können. Diese Parameter-Sets können im Unterschied zum Arbeits-Set 0 nur über den Programmierschlüssel und über das VPM-Programm geändert werden. Durch das Laden der vom Gerätehersteller differenzierten Parameter-Sets kann eine Parameterliste mit den entsprechenden Werten schnell für die Ansteuerung der eigenen Kälteanlage gewählt werden.

Die Änderung der Parameter-Sets von 1 bis 6 kann wie folgt erfolgen:

1. Die Parameter der MPXPRO-Steuerung auf den Programmierschlüssel MXOPZKEYA0 kopieren (UPLOAD);
2. die auf dem Programmierschlüssel gespeicherten Parameter über das VPM-Programm abrufen;
3. das gewünschte Set wählen und die Parameter mittels VPM ändern. Für jeden Parameter können der Wert, die Sichtbarkeit, die Freigabe zur Kopie vom Master auf die Slaves sowie die Konfigurierbarkeit bei der ersten Inbetriebnahme geändert werden;
4. über das VPM-Programm die Parameter auf den Programmierschlüssel schreiben;
5. die Parameter vom Programmierschlüssel auf die MPXPRO-Steuerung kopieren (DOWNLOAD). Siehe Absatz 2.10.



NB:

- Beim Kopieren der Parameter vom Schlüssel auf die MPXPRO-Steuerung oder umgekehrt darf die MPXPRO-Steuerung nicht mit Spannung versorgt sein.
- Zum Lesen/Schreiben der Parameter des Schlüssels mit dem VPM-Programm ist der Wandler IROPZPRG00 erforderlich.



Achtung: Werden die im MPXPRO-Speicher mit dem Schlüssel gespeicherten Parameter-Sets geändert, werden die von CAREL werkseitig eingestellten Parameter endgültig überschrieben. Das Defaultparameter-Set wird nie überschrieben, weil es sich in einem nicht änderbaren Speicherbereich befindet.

Einstellung der Defaultparameter/Laden der Parameter-Sets

Verfahren:

1. Die Spannungsversorgung der Steuerung abtrennen;
2. die Taste Prg/mute drücken;
3. an die Steuerung wieder Spannung anlegen und dabei die Taste Prg/mute gedrückt halten: Es erscheint die Ziffer 0, welche das Parameter-Set 0 darstellt;
4. zum Laden der Defaultparameter die Set-Taste drücken, um das Parameter-Set 0 zu bestätigen; ansonsten siehe Schritt 5;
5. UP/DOWN drücken, um das in das Arbeits-Set zu ladende Parameter-Set (von 1 bis 6) zu wählen und mit der Set-Taste bestätigen;
6. am Ende des Verfahrens erscheint am Display die Meldung "Std", was den Abschluss des Verfahrens bestätigt;
7. bei Bedarf das assistierte Verfahren der ersten Inbetriebnahme ausführen (siehe Abs. 4.3).



NB: Mit diesem Verfahren wird das gewünschte Parameter-Set von 1 bis 6 auf die Steuerung geladen. Die Höchstzahl der ladbaren Parameter-Sets ist durch den Wert des Parameters Hdn begrenzt, der über die Tastatur nicht sichtbar ist und nur über das VPM-Programm oder den Programmierschlüssel geändert werden kann. Bei Hdn=3 können während des Verfahrens nur die Parameter-Sets von 1 bis 3 auf die Steuerung geladen werden.

Par.	Beschreibung	Def.	Min.	Max.	M.E.
Hdn	Anzahl der verfügbaren Defaultparameter-Sets	0	0	6	-

Tab. 2.h

3. BENUTZERSCHNITTSTELLE

Das Frontteil der Benutzerschnittstelle (IR00UG****) umfasst das Display und die Tastatur mit 4 Tasten, die einzeln oder kombiniert die Steuerung komplett konfigurieren und programmieren lassen. Das Remote-Display (IR00XG****) besteht nur aus dem Anzeigedisplay; es dient der Visualisierung einer bestimmten Anlagenvariable.

3.1 Bedienteil und Remote-Display

Das Display zeigt in Abhängigkeit des verwendeten Fühlers den Messbereich -50 bis $+150$ °C an. Der Messwert wird mit einer Zehntelauflösung zwischen $-19,9$ und $+19,9$ °C visualisiert. Im Falle von ratiometrischen $0...5$ -V-Fühlern oder aktiven $0...10$ -V- oder $4...20$ -mA-Fühlern wird die Messeinheit vom verwendeten Fühlertyp festgelegt. Die Anzeige der Dezimalkommastelle kann über einen eigenen Parameter (/6) deaktiviert werden.

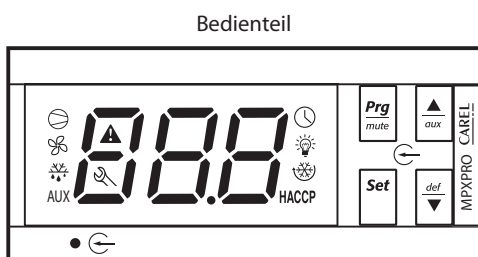


Fig. 3.a

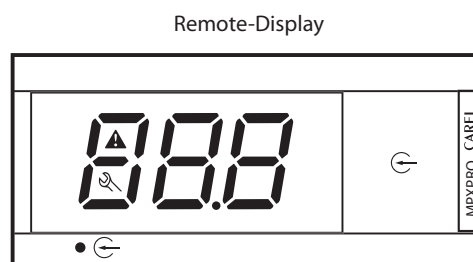


Fig. 3.b

Icon	Funktion	Icon-Status / Funktion			Anmerkungen
		EIN	AUS	BLINKEND	
	Verdichter / Magnetventil	Aktiv	Nicht aktiv	Anforderung	Blinkt bei Verzögerungen oder bei Eingreifen der Schutzzeiten.
	Verdampferventilatoren	Aktiv	Nicht aktiv	Anforderung	Blinkt, wenn die Aktivierung aufgrund von externen Sperrern oder laufenden Verfahren nicht möglich ist.
	Abtauung	Aktiv	Nicht aktiv	Anforderung	Blinkt, wenn die Aktivierung aufgrund von externen Sperrern oder laufenden Verfahren nicht möglich ist.
AUX	Hilfsausgang	Aktiv	Nicht aktiv	-	Wird eingeschaltet bei der Aktivierung des als lokaler Ausgang oder Netzwerkausgang gewählten Hilfsausganges.
	Alarm	Vor-Aktivierung des verzögerten externen digitalen Alarms	-	Alarm vorhanden	Blinkt bei Alarmen während des Normalbetriebs (bspw. hohe/niedrige Temperatur) oder bei unmittelbaren oder verzögerten Alarmen über den externen digitalen Eingang sowohl auf den Master- als auch Slave-Steuerungen.
	Uhr	Nachtbetrieb	-	Uhralarm	Beim Einschalten wird das Icon eingeschaltet und gibt das Vorhandensein der Echtzeituhr (RTC) an.
	Licht (lokal oder Netzwerk)	Aktiv	Nicht aktiv	-	
	Service	Eingeschaltet auf der Master-Steuerung gibt es den Zustand des Parameter-Uploads auf die Slave-Steuerungen an	-	Systemfehler vorhanden	Gibt während der ersten Inbetriebnahme an, dass der Parameter nicht eingestellt ist; während der Verbindung mit der Fernbedienung zeigt es eine manuelle Zwangssteuerung an.
HACCp	HACCp	HACCp-Funktion aktiviert	-	HACCp-Alarm gespeichert	Während eines HACCp-Alarms wird HA und/oder HF am Display angezeigt.
	Dauerbetrieb	Dauerbetrieb aktiviert	-	Anforderung	Blinkt, wenn die Aktivierung durch Sperrern oder laufende Verfahren verhindert wird (bspw. Mindest-AUS-Zeit des Verdichters).

Tab. 3.a



NB:

- Bei aktiven Alarm-, Uhr-, Service- und HACCp-Icons haben Blinkzeichen Vorrang vor dem EIN-Status. Im Nachtbetrieb (Uhr-Icon ein) blinkt das Icon beispielsweise bei einem Uhralarm.
- Die am Bedienteil anzuzeigende Größe kann durch die Konfiguration des Parameters /t1 eingestellt werden, die am Remote-Display anzuzeigende Größe durch die Konfiguration des Parameters /t2.

3.2 Tastatur

Einstellung	Funktion	Fronttasten-Befehle	Display-Anzeige während der Einstellung / Anmerkungen
		Tasten	Dauer
Sollwert	Temperatursollwert		Display-Wert blinkt
			Wert ändern
			Sollwert speichern und zur Display-Standard-Anzeige zurückkehren
Zugriff auf die Parameter (Programmirebene)	Häufig verwendete Param. F Konfigurationsparameter C oder fortschrittliche Parameter A		5 s Es wird der erste Parameter F angezeigt
			5 s
			Passwort eingeben (22 für Konfigurationsebene und 33 für fortschrittliche Ebene)
Verlassen der Programmirebene			5 s Das Passw. bestätigen, es wird der erste Parameter C oder A angezeigt Die Änderungen sind gespeichert

Einstellung	Funktion	Fronttasten-Befehle		Display-Anzeige während der Einstellung / Anmerkungen
		Tasten	Dauer	
Abtauerung	Lokale Abtauerung		5 s	dFb: Aktivierung der Abtauerung dFE: Deaktivierung der Abtauerung
	Verbundabtauerung (nur über Master)		5 s	dFb: Aktivierung der Abtauerung dFE: Deaktivierung der Abtauerung
Zusatzfunktionen	Dauerbetrieb		5 s	ccb : Aktivierung des Dauerbetriebs (siehe Absatz 6.6) ccE : Deaktivierung des Dauerbetriebs
	Hilfsausgang AUX			Aktivierung/Deaktivierung des Hilfsausganges
Netzwerkfunktionen (nur für Master)	Parameterkopie von Master auf Slaves		5 s	
				Passwort eingeben (Default 66)
	Anzeige des Zustandes der Netzwerkgeräte auf Master			Siehe Absatz 3.6: "Parameterkopie von Master auf Slaves"
Einstellung der Defaultparameter (Parameter-Reset)	Einstellung der Defaultparameter (*)			Wahl des Slave-Gerätes: siehe Absatz 3.5: "Anzeige des Slave-Zustandes über das Master-Bedienteil"
		beim Einschalten		Beim Erscheinen von 0 Set drücken, um fortzufahren
Alarme	Anzeige des Alarmspeichers		5 s	
				Passwort eingeben (Default 44)
				Siehe Absatz 9.3: "Anzeige des Alarmspeichers"
	Manuelles Alarmreset		5 s	"rES" gibt das erfolgte Reset an
	Deaktivierung des Summers und Sperre des Alarmrelais			
HACCP	HACCP-Menü			Siehe Abs. 9.4 "HACCP-Alarme und Anzeige"

Tab. 3.b

(*) Die Wiederherstellung der Defaultparameter oder jedes der im MPXPRO-Speicher vorgeladenen Parameter-Sets hat - in Abhängigkeit der jeweiligen Parameterliste - nur auf die am Bedienteil sichtbaren Parameter Wirkung. Die am Bedienteil nicht sichtbaren Parameter erfahren bei diesem Verfahren keine Änderung.

3.3 Programmierung

Die Parameter können über die Fronttasten geändert werden. Der Zugriff hängt vom Parametertyp ab: häufige Parameter F, Konfigurationsparameter C und fortschrittliche Parameter A. Der jeweilige Parametertyp ist in der Parametertabelle angegeben. Der Zugriff auf die Konfigurationsparameter und auf die fortschrittlichen Parameter ist passwortgeschützt, um zufällige Änderungen oder unbefugte Eingriffe zu vermeiden. Mit dem Passwort für die fortschrittlichen Parameter können außerdem alle Parameter der Steuerung angezeigt und geändert werden; dieses Verfahren darf nur von Fachpersonal ausgeführt werden.

Wahl des Netzwerkgerätes (Master)

Wird ein Bedienteil verwendet, das direkt mit der Master-Steuerung verbunden ist, kann das einzustellende Gerät gewählt werden. Nach der Wahl der Einstellung (bsp. Parameteränderung, Zugriff auf den Alarmspeicher, ...):

- die Liste der verfügbaren Slave-Geräte mit UP oder DOWN ablaufen;
- SET für die Wahl des gewünschten Gerätes drücken;

uM	u1	u2	u3	u4	u5
Master	Slave 1	Slave 2	Slave 3	Slave 4	Slave 5

Tab. 3.c

(OUx gibt an, dass die Steuerung x OFFLINE ist)

- zur Rückkehr zur normalen Anzeige Prg/mute drücken.

Die Steuerung kehrt auf jeden Fall nach einem Time-out von 1 Minute zur normalen Anzeige zurück.



Fig. 3.c

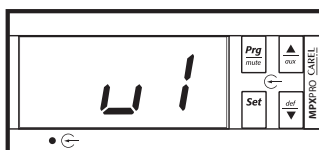


Fig. 3.d

NB: Dieses Sonderverfahren kann nur über ein Master-Gerät ausgeführt werden; ist das Bedienteil an ein Slave-Gerät angeschlossen, ist die Verwendung auf das Slave-Gerät begrenzt.

Änderung des Sollwertes (St)

Zur Änderung des Sollwertes (Default = 50°C):

- Set drücken, bis am Display der aktuelle Wert von St blinkt.
- Mit UP oder DOWN den gewünschten Wert eingeben.
- Kurz Set drücken, um den neuen Wert von St zu bestätigen.
- Das Display kehrt zur Standard-Anzeige zurück.



Fig. 3.e

Zugriff auf die Parameter F

Die Parameter F (häufig verwendete Parameter) umfassen unter anderem die Fühlerkalibrierung, den Sollwert und die Schaltdifferenz, die Temperatur für Abtauende, die maximale Abtaudauer, die Alarmschwellen, die Aktivierungsschwelle und Aktivierungsschaltdifferenz der Verdampferventilatoren und den Überhitzungssollwert. Siehe die Parametertabelle. Verfahren:

1. Prg/mute für länger als 5 Sekunden drücken (im Alarmfall wird zuerst der Summer abgestellt): Am Display erscheint der Code des ersten änderbaren Parameters F (/C1).
2. Siehe Absatz "Änderung der Parameter" unter Punkt 1.

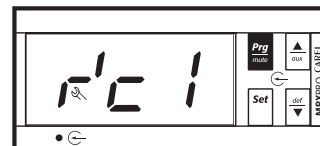


Fig. 3.f

! Achtung: Wird für 10 Sekunden keine Taste gedrückt, beginnt das Display zu blinken; es kehrt nach 1 Minute automatisch zur Standard-Anzeige zurück.

Zugriff auf die Parameter C

Die Konfigurationsparameter C umfassen unter anderem die Wahl der Anzeigevariable am Bedienteil, die Zuweisung der Funktionen der Auslass-, Einlass- und Abtaufühler, die Konfiguration der digitalen Eingänge, das Verhalten der Verdampferventilatoren während der

Abtattung, die Konfiguration eines Master-Slave-Netzwerks und die Abtazyklen. Siehe die Parametertabelle. Verfahren:

1. Gleichzeitig Prg/mute und Set für länger als 5 Sek. drücken (im Alarmfall wird zuerst der Summer abgestellt): Am Display blinkt die Ziffer 0.
2. UP oder DOWN drücken und das **PASSWORT 22** eingeben. Mit Set bestätigen.
3. Es erscheint der erste, änderbare Parameter C (/4).
4. Siehe Absatz "Änderung der Parameter" unter Punkt 1.

Zugriff auf die Parameter A

Die fortschrittlichen Parameter A umfassen unter anderem die Wahl des Fühlertyps (NTC, PTC, PT1000, NTC L243) für jede der vier Fühlergruppen, die Zuweisung der Fühler für die Überhitzungs-, Raumtemperatur- und Raumfeuchte- sowie Vitrintemperaturregelung, die Verdichterschutzparameter, die Abtappparameter in Abhängigkeit des verwendeten Regelalgorithmus (sequenzielle Stopps, Running Time, Power Defrost, Skip Defrost, etc.), die Mindest- und Höchstdrehzahl der Verdampferventilatoren, die Integralzeiten und Verzögerungen für Überhitzungsschutzfunktionen, die Parameter für die Anzeige der normalen und HACCP-Alarmschlangen. Verfahren:

1. Gleichzeitig Prg/mute und Set für länger als 5 Sekunden drücken (im Alarmfall wird zuerst der Summer abgestellt): Am Display blinkt die Ziffer 0.
2. UP oder DOWN drücken und das **PASSWORT 33** eingeben. Mit Set bestätigen.
3. Es erscheint der erste, änderbare Parameter A (/2).
4. Siehe Absatz "Änderung der Parameter" unter Punkt 1.



Achtung:

- Mit diesem Verfahren, verfügbar ab der Firmware-Version 2.x, sind alle Parameter der Steuerung zugänglich.
- Der Parametertyp (F= häufige Parameter, C= Konfigurationsparameter, A= fortschrittliche Parameter) und die entsprechenden Passwörter sind über das VPM-Programm änderbar.

Änderung der Parameter

Nach dem Betreten der gewählten Parameterebene (F, C oder A):

1. UP oder DOWN drücken, bis der zu ändernde Parameter erreicht ist: Beim Ablaufen der Parameter leuchtet am Display ein Icon auf, das die Zugehörigkeitskategorie des Parameters anzeigt (siehe nachstehende Tabelle und Parametertabelle).
2. Oder: Prg/mute für die Anzeige des Menüs der Parameterkategorien drücken. Siehe die Parametertabelle am Ende des Handbuchs für weitere Details zu den Kategorien. UP oder DOWN bis zum Erreichen der zu ändernden Parameterkategorie und anschließend Set drücken: Es erscheint die Liste der Parameter der gewählten Kategorie.

Kategorie	Icon	Kategorie	Icon
Fühler		Elektronisches Ventil	
Regelung		Konfiguration	AUX
Verdichter		Alarmspeicher	
Abtattung		HACCP	HACCP
Alarm		RTC	
Verdampferventilatoren			

Tab. 3.d

3. UP oder DOWN drücken, bis der zu ändernde Parameter erreicht ist.
4. Die Taste Set drücken, um den zugehörigen Wert anzuzeigen.
5. Den Wert mit den Tasten UP oder DOWN wie gewünscht erhöhen oder vermindern.
6. Mit Set den neuen Wert **vorübergehend** speichern und zur Anzeige des Parametercodes zurückkehren.
7. Besitzt der Parameter Unterparameter, nach der Wahl des Parameters erneut Set drücken, um das Untermenü zu betreten; mit UP/DOWN die Unterparameter ablaufen, die wie ein normaler Parameter geändert werden können. Erneut Set drücken, um die Werte vorübergehend zu speichern; Prg/mute drücken, um zur höheren Ebene zurückzukehren.
8. Die Schritte von 3) bis 7) zur Änderung der anderen Parameter wiederholen.
9. Um die neuen Parameterwerte **endgültig** zu speichern, die Taste Prg/mute für 5 Sekunden drücken. Damit wird das Verfahren der Parameteränderung verlassen.



NB:

- Alle Parameteränderungen, die vorübergehend im RAM gespeichert werden, können annulliert werden: Dafür 60 Sekunden lang keine Taste drücken. Alsdann erfolgt die Rückkehr zur Standard-Displayanzeige. Die Werte der Uhrparameter werden hingegen bei ihrer Eingabe sofort endgültig gespeichert.
- Wird die Steuerung von der Spannungsversorgung abgetrennt, bevor die Taste Prg/mute gedrückt wird, gehen alle vorübergehenden Änderungen verloren.
- In den beiden Verfahren der Parameteränderung (C und A) werden die neuen Werte erst nach Drücken der Taste Prg/mute für 5 Sekunden gespeichert. Im Sollwert-Änderungsverfahren wird der neue Wert nach der Bestätigung mit der Set-Taste endgültig gespeichert.

3.4 Beispiel: Einstellung von Datum/ Uhrzeit und der Tag-/Nachtzyklen

Einstellung von Datum/Uhrzeit

Verfahren:

1. Prg/mute für 5 s drücken: Es erfolgt der Zugriff auf die Parameter F.
2. Prg/mute drücken: Es erscheint die erste Kategorie der Parameter "Pro".
3. Die Tasten UP/DOWN drücken, um die Kategorie "rtc" zu erreichen, die durch das "Uhr"-Icon rechts oben angezeigt wird.
4. Die Set-Taste drücken: Es erscheint der Parameter "tc". Set drücken: Es erscheint der Parameter y, gefolgt von zwei Ziffern, welche das laufende Jahr angeben.
5. Die Set-Taste drücken und den Wert des laufenden Jahres einstellen (bsp.: 8=2008), mit Set bestätigen.
6. Die UP-Taste drücken, um den nächsten Parameter zu wählen, M=Monat, und die Schritte 3, 4 und 5 für die folgenden Parameter wiederholen: M=Monat, d=Tag im Monat, u=Wochentag, h=Stunde, m=Minuten.
7. Zur Rückkehr zur Liste der Hauptparameter die Taste Prg/mute drücken.



Fig. 3.g

Par.	Beschreibung	Def.	Min.	Max.	M.E.
tc	Datum/Uhrzeit (Set drücken)	-	-	-	-
y	Datum/Uhrzeit: Jahr	0	0	99	Jahr
M	Datum/Uhrzeit: Monat	1	1	12	Monat
d	Datum/Uhrzeit: Tag im Monat	1	1	31	Tag
u	Datum/Uhrzeit: Wochentag	6	1	7	Tag
h	Datum/Uhrzeit: Stunde	0	0	23	Stunde
n	Datum/Uhrzeit: Minute	0	0	59	Minute

Einstellung der Tag-/Nachtzyklen

Verfahren:

1. Auf die Parameter C zugreifen, wie im entsprechenden Absatz beschrieben, und die Kategorie RTC wählen.
2. UP/DOWN drücken und den Hauptparameter tS1 = Zeit der Umschaltung von Nacht auf Tag wählen.
3. Set drücken: Es erscheint der Parameter d, gefolgt von einer oder zwei Ziffern, welche den Tag der Umschaltung von Nacht auf Tag wie folgt festlegen:
 - 0 = Umschaltung deaktiviert;
 - 1...7 = Montag bis Sonntag;
 - 8 = von Montag bis Freitag;
 - 9 = von Montag bis Samstag;
 - 10 = Samstag und Sonntag;
 - 11 = alle Tage.
4. Set drücken, um zu bestätigen und zu den folgenden Parametern überzugehen: h = Stunde, m = Minuten.
5. Mit Set bestätigen; Prg/mute drücken, um zum Parameter tE1 = Zeit der Umschaltung von Tag auf Nacht überzugehen.

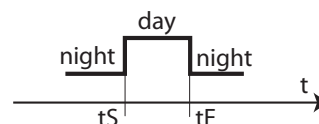


Fig. 3.h

NB: Pro Tag können bis zu 8 Zeitzyklen über die Parameter tS1...tS8 und tE1...tE8 eingestellt werden.

3.5 Parameterkopie von Master auf Slaves (Upload)

Von einer Master-Steuerung können alle Parameter mit Upload-Attribut auf die Slave-Steuerungen des Unternetzwerks kopiert werden. Das Upload-Attribut kann den Parametern nur mit dem VPM-Programm (Visual Parameter Manager) zugewiesen werden. Dieses Verfahren kann anstelle des Programmierschlüssels verwendet werden, mit dem Vorteil, gleichzeitig alle Slave-Steuerungen des Unternetzwerks aktualisieren zu können, ohne die Steuerungen von der Spannungsversorgung abzutrennen und ohne jene Parameter zu überschreiben, die nicht geändert werden sollen wie die serielle Adresse, die Uhrparameter etc. Alternativ dazu kann das Verfahren mit dem Programmierschlüssel für jede Steuerung einzeln wiederholt werden.

1. Gleichzeitig Prg/mute und Set für länger als 5 Sekunden drücken (im Alarmfall wird zuerst der Summer abgestellt): Am Display blinkt die Ziffer 0.
2. UP oder DOWN drücken und das **PASSWORT 66** eingeben. Mit Set bestätigen.
3. UP oder DOWN drücken, um die zu programmierende Slave-Steuerung zu wählen. Mit Set bestätigen. Wird ALL gewählt, können alle im Netzwerk vorhandenen Slave-Steuerungen programmiert werden.
4. Während der Programmierzeit wird auf dem Bedienteildisplay abwechselnd zur normalen Anzeige die Meldung uPL eingeblendet; das Schlüssel-Icon leuchtet auf.
5. Nach der Programmierung werden die Meldung uPL ausgeblendet und das Schlüssel-Icon ausgeschaltet. Bei einem Fehler erscheint die Meldung uPX (X= Nummer des Slave-Gerätes, auf dem der Fehler aufgetreten ist).

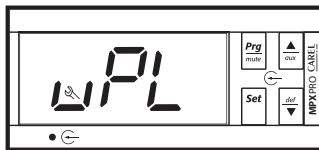


Fig. 3.a

3.6 Verwendung der Fernbedienung (Zubehör)

Die MPXPRO-Fernbedienung ist ein Gerät für die vereinfachte Programmierung und erste Inbetriebnahme der MPXPRO-Steuerung. Sie verfügt neben der traditionellen Remote-Tastatur auch über eine Reihe von Funktionen zur manuellen Ansteuerung der Aus- und Eingänge für die vollständige Überprüfung der Verbindungen und Funktionstüchtigkeit der Anwendung.

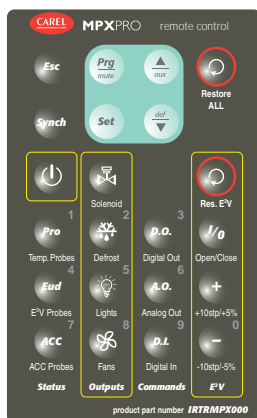


Fig. 3.i

Beschreibung

Die MPXPRO-Fernbedienung enthält eine Reihe von Tasten, die in Funktionsgruppen gegliedert sind. Zusätzlich zur traditionellen Remote-Tastatur ist ein eigener Bereich für die Zustandsanzeige der Steuerung (Fühler, interne Variablen), die manuelle Ansteuerung der Ein- und Ausgänge und die manuelle Positionierung des elektronischen Expansionsventils (EEV) vorhanden. Die Fernbedienung interagiert mit allen Bedienteilen/Displays, die mit IR-Empfänger ausgestattet sind (IR00UGC300, IR00XGC300). H3 ist der Parameter für den Aktivierungscode:

Par.	Beschreibung	Def.	Min.	Max.	M.E.
H3	Code für die Aktivierung der Fernbedienung 00 = Programmierung über Fernbedienung ohne Code	0	0	255	-

Tab. 3.e

Fernbedienung während der Start-up-Phase

Beim ersten Einschalten zeigt MPXPRO am Display das Start-up-Verfahren an. In dieser Phase ist die Fernbedienung für alle Steuerungen aktiv, ohne zwischen Codes zu unterscheiden. Die Parameter können also ohne die Aktivierung der Fernbedienung und ohne die Eingabe von Codes konfiguriert werden. Um Interferenzen mit anderen Steuerungen zu vermeiden, empfiehlt es sich demnach, in der Nähe des verwendeten Displays zu bleiben.

Aktivierung der Fernbedienung

Esc Synch: Aktivierung der Verwendung der Fernbedienung
Esc Deaktivierung der Verwendung der Fernbedienung
 Nach dem Drücken der Taste Synch zeigt jedes Gerät am Display den eigenen Parameter "H3: Code für Aktivierung der Fernbedienung" an, falls dieser nicht auf Null gesetzt ist. Über die Nummerentastatur kann der Code der Steuerung spezifiziert werden, mit der die Verbindung hergestellt werden soll, um Interferenzen mit den anderen Steuerungen zu vermeiden.


Achtung:

- Der Parameter H3 ist in allen MPXPRO-Steuerungen werkseitig auf 0 gestellt. Um Interferenzen innerhalb der Reichweite der Fernbedienung zu vermeiden, empfiehlt es sich, die einzelnen Parameter H3 eindeutig zu konfigurieren.
- Wird für 5 Minuten keine Taste gedrückt, wird die Verbindung der Fernbedienung automatisch zusammen mit allen aktiven manuellen Befehlen unterbrochen. Um die Verbindung und die eventuellen manuellen Befehle aktiv zu halten, muss eine beliebige Taste gedrückt werden, bevor 5 Minuten verstrichen sind. Vor der Unterbrechung der Verbindung blinkt das Display für 10 s, um die auf die bevorstehende Unterbrechung hinzuweisen.
- Die Verwendung der Fernbedienung kann vollständig deaktiviert werden, indem der Parameter H2=3 eingestellt wird.

Remote-Tastatur und Navigation

Taste	Kurzer Tastendruck (1 s)	Langer Tastendruck (5 s)
Prg / mute	Rückkehr zum vorhergehenden Menü	Rückkehr zur anfänglichen Anzeige und Speicherung der Änderungen
Set	Deaktivierung des Summers	Zugriff auf ALLE Parameter
Set	Änderung der Parameter	Anzeige des Sollwertes
▲ / aux	Bestätigung der Änderung	
▲ / aux	Ablauf	Licht / Aux
▼ / def	Ablauf	Abtaugung EIN/AUS

EIN/AUS

 Versetzt das Gerät in den logischen AUS-Zustand; in diesem Zustand sind alle Regelungen deaktiviert, ausgenommen die Kommunikation mit dem Supervisor und mit dem Master-Slave-Netzwerk sowie das Fühleralarmmanagement.

Status-Bereich: Anzeige der Geräte-Zustände



Dient dem direkten und unmittelbaren Zugriff auf die MPXPRO-Fühlermesswerte und auf die wichtigsten internen Variablen der verschiedenen Regelungen. Mit den drei Tasten werden die Menüs betreten. Die Navigation durch die Menüs erfolgt wie auf einem traditionellen Bedienteil:

- Betreten/Verlassen des Menüs der Temperaturfühleranzeigen
- Betreten/Verlassen des Menüs der Fühler/Zustände des elektronischen Expansionsventils
- Betreten/Verlassen des Menüs der Fühler/Zustände der Antibeschlagheizungen

Nachstehend sind alle in den verschiedenen Menüs angezeigten Variablen (mit jeweiligem Code) angeführt:

SM	Auslassfühlertemperatur	SH	Überhitzung	dPt	Taupunkttemperatur
Sd1	Abtaufühlertemperatur	P3	Überhitzungssollwert	SA	Raumtemperatur
Sr	Einlassfühlertemperatur	PPU	EEV-Position (%)	SU	Raumfeuchte
Su	Virtuelle Fühlertemperatur	PF	EEV-Position (Schritte)	SUt	Vitrinenfühlertemperatur
SrG	Regelfühlertemperatur	tEu	Gesättigte Verdampfungs-temperatur	rAP	PWM-Ausgang Antibeschlagheizungen
St	Sollwert	tGS	Temperatur des überhitzten Gases	rA	Ausgang % Antibeschlagheizungen
StU	Arbeitssollwert	PEu	Verdampfungsdruck		
Sd2	Hilfsabtaufühler-temperatur				
SA1	Hilfsfühlertemperatur 1				
SA2	Hilfsfühlertemperatur 2				

“Outputs“-Bereich: Direkte Ansteuerung der digitalen Ausgänge

Dient der manuellen Ansteuerung des Zustandes der verschiedenen digitalen Ausgänge. Die manuelle Ansteuerung eines Ausganges deaktiviert den Normalbetrieb der Steuerung, das heißt die MPXPRO-interne Regelung hat keine Wirkung auf die angesteuerten Ausgänge. Das MPXPRO-Display meldet die manuelle Ansteuerung eines Ausganges durch das Einschalten des Schlüssel-Icons. Die manuelle Ansteuerung über die 4 Tasten erfolgt in diesem Bereich zyklisch, das heißt die Funktion wechselt zyklisch bei jedem Druck der entsprechenden Taste. Die manuelle Ansteuerung beginnt beim ersten Tastendruck. Manuell angesteuert werden kann der Zustand der wichtigsten logischen Funktionen:



- Magnetventil/
Verdichter
- Abtauung
- Licht
- Ventilatoren

MPXPRO visualisiert alle aktiven Ausgänge am Display durch das Einschalten der Icons. Ein kurzer Druck (1 s) der Taste “Restore ALL” deaktiviert die manuelle Ansteuerung der digitalen Ausgänge dieses Bereichs. Ein langer Druck der Taste “Restore ALL” deaktiviert alle über die Fernbedienung aktivierten manuellen Ansteuerungen. Nach der Deaktivierung der manuellen Ansteuerung nimmt die Steuerung automatisch wieder ihren Normalbetrieb auf.



Achtung: Die manuelle Ansteuerung des Magnetventilausganges kann zur Aktivierung des Ventilatorausganges führen (abhängig von der Konfiguration der Ventilatorparameter - siehe Parameter F0 und F2).

“Commands“-Bereich: Manuelle Ansteuerung der digitalen-analogen Ausgänge und digitalen Eingänge

In diesem Bereich können alle digitalen und analogen Ausgänge sowie die digitalen Eingänge angesteuert werden. Die Struktur ähnelt jener der Fühleranzeige; die drei Untermenüs sind direkt über die 3 Tasten erreichbar:

CMP	Magnetventil/ Verdichter	PF	EEV-Position (Schritte)	di1	Dig. Eingang 1
dEF	Abtauung	PPU	EEV-Position (%)	di2	Dig. Eingang 2
FAn	Verdampfer- ventilatoren	FSC	Modulierende Ventilatoren	di3	Dig. Eingang 3
LiG	Licht	rA	Ausgang % Antibeschlagheizungen	di4	Dig. Eingang 4
AU	AUX			di5	Dig. Eingang 5
ALM	Alarm				
dF2	Abtauung AUX				
SSu	Saugventil				
ESu	Ausgleichventil				

Die Navigation durch die Menüs erfolgt wie auf einem traditionellen Bedienteil. Beim Druck einer der drei Tasten wird das Menü betreten; mit “Up” oder “Down” können die verschiedenen Variablen abgelaufen werden; mit der Taste “Set” wird der Wert der gewählten Variable angezeigt; die Änderung mit “Up” oder “Down” führt zur manuellen Ansteuerung des Wertes. Beim Ablufen des Menüs zeigt das Display durch das Einschalten des Schlüssel-Icons an, welche Variable gerade virtualisiert wird. Die manuelle Ansteuerung einer bestimmten Variable kann durch einen kurzen Druck (1 s) der Taste “Restore ALL” deaktiviert werden. Vom Hauptmenü aus führt ein langer Druck (5 s) der Taste “Restore ALL” dagegen zur Deaktivierung aller aktiven manuellen Ansteuerungen.

“E²V“-Bereich: Manuelle Ansteuerung der Position des elektronischen Expansionsventils

In diesem Bereich kann die Position des elektronischen Expansionsventils manuell angesteuert werden. Wie in den anderen Fällen beginnt die manuelle Ansteuerung beim ersten Tastendruck. Bei jedem Druck einer Taste zeigt das Display für 3 Sekunden die erreichte Position an und kehrt alsdann zur Anzeige der vorhergehenden Variable zurück; auf diese Weise kann die Position des Ventils geändert und kann die hervorgerufene Wirkung unmittelbar beobachtet werden. Funktionen der einzelnen Tasten:

	<ul style="list-style-type: none"> Zyklische, komplette Öffnung/Schließung des Expansionsventils; jeder Öffnungsbefehl wird mit der für 3 s eingeblendeten Meldung “OPn” gemeldet, jeder Schließungsbefehl mit der Meldung “CLo”.
	<ul style="list-style-type: none"> Erhöhung der Ventilposition. Die Wirkung hängt vom Typ des konfigurierten Ventils ab. Bei einem E²V-Schrittmotorventil erhöht sich die Ventilposition bei jedem Druck der Taste um 10 Schritte, bei einem PWM-Ventil um 5%.
	<ul style="list-style-type: none"> Verminderung der Ventilposition. Analog zu oben vermindert sich die Position bei jedem Tastendruck im Fall eines E²V-Schrittmotorventils um 10 Schritte, im Falle eines PWM-Ventils um 5%.
	<ul style="list-style-type: none"> Res. E²V: Wird diese Taste für 5 s gedrückt, wird der Normalbetrieb des elektronischen Ventils wiederhergestellt. Sie dient einzig der Deaktivierung der manuellen Ansteuerung des elektronischen Expansionsventils.

Deaktivierung der manuellen Ansteuerungen

Die MPXPRO-Fernbedienung lässt die manuellen Ansteuerungen auf vier Weisen deaktivieren:

Mit der Taste “Restore ALL”

- Kurzer Tastendruck (1 s) im Hauptmenü: Deaktivierung der manuellen Ansteuerungen der digitalen Ausgänge des “Outputs“-Bereichs.
- Kurzer Tastendruck (1 s) im “Commands“-Menü: Deaktiviert die manuelle Ansteuerung jeder Variable einzeln.
- Langer Tastendruck (5 s) im Hauptmenü: Deaktiviert alle manuellen Ansteuerungen.

Mit der Taste “Res. E²V”

- Langer Tastendruck (5 s): Deaktiviert die manuelle Ansteuerung des elektronischen Ventils (E²V oder PWM).

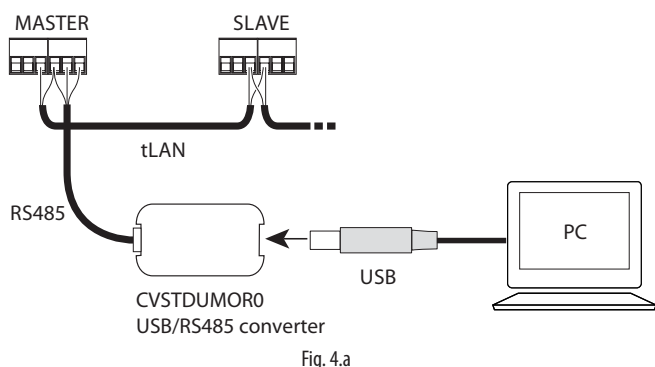
4. INBETRIEBNAHME

4.1 Konfiguration

Nach der Ausführung der elektrischen Anschlüsse (siehe Kapitel Installation) und nach dem Anlegen der Spannung hängt das Inbetriebnahmeverfahren der Steuerung von der Art der verwendeten Schnittstelle ab, besteht aber vorwiegend in der Einstellung der sogenannten Erstkonfigurationsparameter. Siehe das assistierte Verfahren der ersten Inbetriebnahme.

- 1. Programmierschlüssel MXOPZKEYYA0/IROPZKEYYA0 (Firmware 1.x).** MPXPRO kann mit bereits programmierten Programmierschlüsseln konfiguriert werden. In diesem Fall wird der Schlüssel einfach in den Stecker eingefügt. Dieser Vorgang muss bei abgetrennter Spannungsversorgung stattfinden. Nach der Aktualisierung der Parameterwerte kann die Steuerung gestartet werden.
- 2. Commissioning-Software-Tool, VPM.** Mit diesem Verfahren kann der Betrieb der MPXPRO-Steuerung während der ersten Installation bei der Anlageninbetriebnahme vom PC aus programmiert und getestet werden. Das Software-Tool ermöglicht:
 - die Einstellung der Werte, Sichtbarkeit und Attribute aller Parameter (auch der Geräteparameter);
 - die komplette Programmierung eines Schlüssels;
 - die Überwachung und manuelle Einstellung aller Ein-/Ausgänge in der Start-up-Phase;
 - die Aktualisierung der Firmware.

Die Commissioning-Verbindung vom PC kann über den RS485-Überwachungsanschluss ausgeführt werden:



- 3. Über das Bedienteil.** Bei der ersten Inbetriebnahme aktiviert MPXPRO ein Verfahren zur Konfiguration der kritischen Parameter für die:
 - korrekte Kommunikation der Steuerung mit dem Überwachungs- und Master-Slave-Netzwerk;
 - Ansteuerung des elektronischen Ventils.
 Dieses Verfahren kann über den Programmierschlüssel oder das Commissioning-Tool (VPM) deaktiviert werden. Während des Verfahrens verweilt die Steuerung im Stand-by; alle Funktionen sind deaktiviert (einschließlich Regelung und RS485- oder tLAN-Kommunikation). Das spezifische Konfigurationsmenü wird nur am Bedienteil visualisiert; ist die Funktion nicht deaktiviert, muss also ein Bedienteil angeschlossen werden (um Netzwerk/LAN-Konflikte oder Kältemittelrückführungen in die Verbundanlage zu vermeiden). Erst nach der Einstellung aller erforderlichen Parameter kann die normale Konfiguration stattfinden.
- 4. Über die Fernbedienung.** Während der ersten Inbetriebnahme kann die Fernbedienung für die direkte Konfiguration der kritischen Parameter verwendet werden, ohne die Synchronisierung zu starten (Synch-Taste).

4.2 Empfohlene Startkonfiguration

MPXPRO besitzt Ein- und Ausgänge, die stark anwendungsspezifisch konfiguriert werden können. CAREL empfiehlt in jedem Fall jedoch eine Basiskonfiguration auf der Grundlage der Defaulteinstellungen der Parameter. Damit kann die Steuerung in den meisten Anwendungen alle wichtigsten Funktionen eigenständig ausführen, ohne die Parameterprogrammierung bedeutend zu ändern.

Eingänge

Defaultkonfiguration:

Gruppe 1: NTC-Temperaturfühler des Kühlmöbels:

- S1: NTC-Auslassfühler Sm;
- S2: NTC-Abtaufühler Sd;
- S3: NTC-Einlassfühler Sr.

Gruppe 2: Überhitzungsregelung:

- S4/DI1: NTC-Temperaturfühler für überhitztes Gas am Verdampferauslass (konfiguriert nur in den Modellen mit integriertem Ventiltreiber, siehe Parameter /Fd).
- S5/DI2: Eingang nicht aktiv.

Gruppe 3: Überhitzungsregelung:

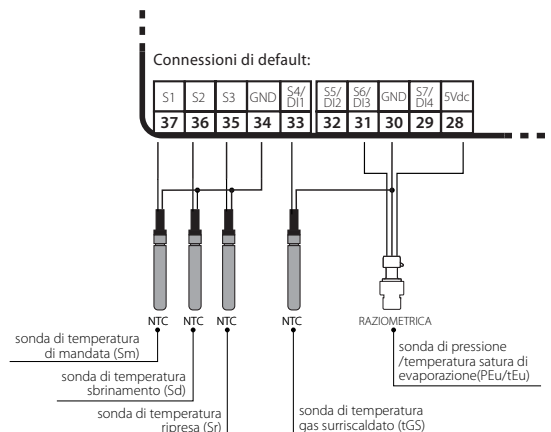
- S6/DI3: Ratiometrischer Verdampfungsdruckfühler (konfiguriert nur in den Modellen mit integriertem Ventiltreiber, siehe fortschrittliche Parameter /P3, /U6, /L6, /FE).

Gruppe 4:

- S7: Eingang nicht aktiv.

Gruppe 5:

- Digitaler Eingang DI5 nicht aktiv (siehe Parameter A12).

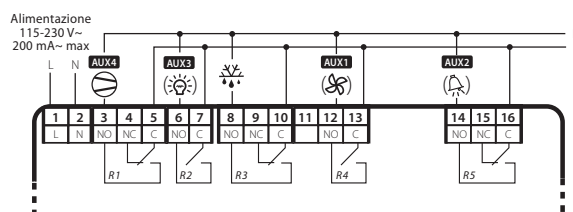


Ausgänge

Defaultkonfiguration:

- Relais 1: Magnetventil/Verdichter (siehe Parameter H13);
- Relais 2: Licht (siehe Parameter H7);
- Relais 3: Abtauung (nicht änderbar);
- Relais 4: Verdampferventilatoren (siehe Parameter H1);
- Relais 5: Alarm (siehe Parameter H5);
- PWM 1: Antibeslagheizungsregelung, siehe Absatz 6.3;
- PWM 2: Drehzahlregelung der Verdampferventilatoren, siehe Parameter der Kategorie FAN.

NB: Über das VPM-Programm (Visual Parameter Manager) kann die Position der Relais geändert werden.



4.3 Assistierte erste Inbetriebnahme (Bedienteil/Remote-Display)

Beim ersten Einschalten startet MPXPRO ein Verfahren, das den Benutzer bei der Einstellung der wichtigsten Parameter für die Konfiguration des elektronischen Ventils und des seriellen Netzwerks assistiert.

Erstkonfigurationsparameter

Par.	Beschreibung
/P2	Fühlertyp Gruppe 2 (S4, S5)
/P3	Fühlertyp Gruppe 3 (S6)
/Fd	Zuweisung tGS (Temperaturfühler für überhitztes Gas)
/FE	Zuweisung PEu/tEu (Fühler für gesättigten Verdampfungsdruck/gesättigte Verdampfungstemperatur)
/U6	Höchstwert des Fühlers 6
/L6	Mindestwert des Fühlers 6
P1	Elektronisches Ventil
PH	Kältemittel
In	Gerätetyp
Sn	Slave-Anzahl im lokalen Netzwerk
H0	Serielle Adresse oder Master-Slave-Netzwerkadresse

Tab. 4.a

Die Parameter können über das Bedienteil oder über die Fernbedienung konfiguriert werden. Bei der Benutzung der Fernbedienung ist ein Bedienteil mit Display und IR-Empfänger nötig. Nachdem die Steuerung mit Spannung versorgt wurde:

1. erscheint der erste Parameter: /P2 = Fühlertyp Gruppe 2 (S4, S5);
2. Set drücken, um den Parameterwert anzuzeigen;
3. UP/DOWN drücken, um den Wert zu ändern;
4. mit Set bestätigen; das Ausblenden des Schlüssel-Icons gibt an, dass die Einstellung durchgeführt wurde;
5. UP drücken und die Schritte 2, 3, 4 für die nächsten Parameter wiederholen: /P3, /Fd, /FE, /U6, /L6, P1, PH, In, Sn, H0;
6. Prg/mute für 5 s drücken, um das assistierte Verfahren der ersten Inbetriebnahme zu verlassen.



Fig. 4.d

/P2: Fühlertyp Gruppe 2 (S4,S5)

Lässt für die Eingänge S4, S5 den für zu verwendenden Temperaturfühlertyp wählen.

Par.	Beschreibung	Def.	Min.	Max.	M.E.
/P2	Fühlertyp Gruppe 2 (S4, S5) 0 = NTC Standard Messbereich -50T90 °C 1 = PTC Standard Messbereich -50T150 °C 2 = PT1000 Standard Messbereich -50T150 °C 3 = NTC L243 Standard Messbereich -50T90 °C	0	0	3	-

Tab. 4.b

NB: Die Fühler NTC L243/PTC/PT1000 können nur in den Full-Optional-Modellen oder mit EEV-Treiber eingestellt werden. Für die Zuweisung der Funktion an die anderen Fühler siehe die Parameter /FA, /Fb, /Fc, /Fd, /FE, /FF, /FG, /FH, /FI, /FL, /FM. Für die Kalibrierung siehe die Parameter /c4, /c5.

/P3: Fühlertyp Gruppe 3 (S6)

Lässt für den Eingang S6 den Typ des zu verwendenden Temperatur- oder ratiometrischen Druckfühlers wählen.

Par.	Beschreibung	Def.	Min.	Max.	M.E.
/P3	Fühlertyp Gruppe 3 (S6) 0 = NTC Standard Messbereich -50T90 °C 1 = PTC Standard Messbereich -50T150 °C 2 = PT1000 Standard Messbereich -50T150 °C 3 = NTC L243 Standard Messbereich -50T90 °C 4 = Ratiometrischer 0...5-V-Fühler	0	0	4	-

Tab. 4.c

NB: Die Fühler NTC L243/PTC/PT1000 können nur in den Full-Optional-Modellen oder mit EEV-Treiber eingestellt werden.

/Fd: Zuweisung tGS (Temperaturfühler für überhitztes Gas)

Lässt die Messung der Temperatur für überhitztes Gas im Verdampferauslass dem gewählten Fühler zuweisen.

Par.	Beschreibung	Def.	Min.	Max.	M.E.
/Fd	Zuweisung tGS (Temperatur für überhitztes Gas) 0 = Funkt. deakt. 6 = Fühler S6 1 = Fühler S1 7 = Fühler S7 2 = Fühler S2 8 = serieller Fühler S8 3 = Fühler S3 9 = serieller Fühler S9 4 = Fühler S4 10 = serieller Fühler S10 5 = Fühler S5 11 = serieller Fühler S11	0	0	11	-

Tab. 4.d

/FE: Zuweisung PEu/tEu (Fühler für gesättigten Verdampfungsdruck/ gesättigte Verdampfungstemperatur)

Lässt die Messung des gesättigten Verdampfungsdrucks/der gesättigten Verdampfungstemperatur dem gewählten Fühler zuweisen, der standardmäßig der an den Eingang S6 angeschlossene Fühler ist. Es empfiehlt sich, den ratiometrischen 0...5-Vdc-Fühler anzuschließen.

Par.	Beschreibung	Def.	Min.	Max.	M.E.
/FE	Zuweisung PEu/tEu (Fühler für gesättigten Verdampfungsdruck/gesättigte Verdampfungstemperatur) Siehe /Fd	0	0	11	-

Tab. 4.e

/U6, /L6: Höchstwert / Mindestwert des Fühlers S6

Mit den Parametern /L6 und /U6 können die Höchst- und Mindestgrenzwerte des Messbereichs des an den Eingang S6 angeschlossenen Fühlers angepasst werden.

Par.	Beschreibung	Def.	Min.	Max.	M.E.
/U6	Höchstwert des Fühlers 6	9.3	/L6	160	barq, rF %
/L6	Mindestwert des Fühlers 6	-1.0	-20	/U6	barq, rF %

Tab. 4.f

P1: Typ des Expansionsventils

MPXPRO steuert modellabhängig das elektronische E²V-Ventil von CAREL oder das PWM-Ventil an.

Par.	Beschreibung	Def.	Min.	Max.	M.E.
P1	Elektronisches Ventil 0 = Nicht vorhanden 1 = PWM-Ventil 2 = E ² V-Ventil von CAREL	0	0	2	-

Tab. 4.g

PH: Kältemittel

Der Kältemitteltyp ist ausschlaggebend für die Berechnung der Überhitzung. Er wird außerdem für die Berechnung der Verdampfungs- und Verflüssigungstemperaturen auf der Grundlage der Messwerte des Druckfühlers verwendet. Nachstehend die Tabelle der zulässigen Kältemittel und deren Kompatibilität mit dem CAREL-E²V-Ventil.

Par.	Beschreibung	Def.	Min.	Max.
PH	Kältemittel 0 = Custom-Kältemittel 1 = R22 2 = R134a 3 = R404A 4 = R407C 5 = R410A 6 = R507A 7 = R290 8 = R600 9 = R600a 10 = R717 11 = R744 12 = R728 13 = R1270 14 = R417A 15 = R422D 16 = R413A 17 = R422A 18 = R423A 19 = R407A 20 = R427A 21 = R245Fa 22 = R407F 23 = R32 24 = HTR01 25 = HTR02	3	0	25

Tab. 4.h

In: Gerätetyp

Der Parameter In weist der Steuerung die Master- oder Slave-Funktion zu.

Für die Umwandlung einer Master-Steuerung in ein Slave-Gerät:

- den Parameter In=0 einstellen.

Für die Aufrüstung einer Slave-Steuerung zu einem Master-Gerät:

- die RTC-Uhren- und RS485-Schnittstellenkarte (MX3OP48500) installieren;
- den Parameter In=1 einstellen.

Par.	Beschreibung	Def.	Min.	Max.	M.E.
In	Gerätetyp: 0 = Slave; 1 = Master	0	0	1	-

Tab. 4.i

Sn: Slave-Anzahl im lokalen Netzwerk

Der Parameter informiert die Master-Steuerung über die Anzahl der Slave-Steuerungen, die im lokalen Netzwerk verwaltet werden müssen. Bei Sn = 0 handelt es sich um ein eigenständiges Kühlmöbel. Die maximale Anzahl der Slave-Steuerungen beträgt in einem Unternetzwerk 5. In den Slave-Steuerungen muss der Parameter auf 0 eingestellt bleiben.

Par.	Beschreibung	Def.	Min.	Max.	M.E.
Sn	Slave-Anzahl im lokalen Netzwerk: 0 = Kein Slave	0	0	5	-

Tab. 4.j

H0: Serielle Adresse oder Master-Slave-Netzwerkadresse

In einer Master-Steuerung ist dieser Parameter die Adresse der Steuerung im CAREL- oder Modbus®-Überwachungsnetzwerk. In einer Slave-Steuerung stellt er die Adresse der Steuerung im lokalen Netzwerk dar (1...5).

In diesem Fall ist die Adresse im CAREL- oder Modbus®-Überwachungsnetzwerk die Adresse des Masters, summiert zur Adresse des Slave-Gerätes.

Par.	Beschreibung	Def.	Min.	Max.	M.E.
H0	Serielle Adresse oder Master-Slave-Netzwerkadresse	199	0	199	-

Tab. 4.k

! Achtung: Sind mehrere Master-Steuerungen mit eigenen lokalen Netzwerken in ein Überwachungsnetzwerk eingebunden, muss die in jedem Master einzustellende Adresse die Anzahl der im vorhergehenden Netzwerk vorhandenen Slaves berücksichtigen.

Beispiel: Es sollen die Adressen eines Überwachungsnetzwerks konfiguriert werden, das aus drei Master-Steuerungen besteht, welche jeweils 5, 3 bzw. 1 Slave-Steuerung verwalten.

Lösung: Der ersten Master-Steuerung wird beispielsweise die serielle Adresse H0=31 zugewiesen, welche auch die Adresse der Steuerung im Überwachungsnetzwerk ist; die serielle Adresse der zweiten Master-Steuerung ist 37, der dritten Master-Steuerung 41. Siehe die nachstehende Abbildung.

▶ NB: Nur die Master-Steuerung muss an die serielle RS485-Leitung angeschlossen werden; alle Slave-Steuerungen kommunizieren mit dem Überwachungsnetzwerk über die Master-Steuerung in tLAN-Verbindung.

▶ NB: MPXPRO ist kompatibel mit den CAREL- und Modbus®-Überwachungsnetzwerken. Das Gerät erkennt den Protokolltyp automatisch.

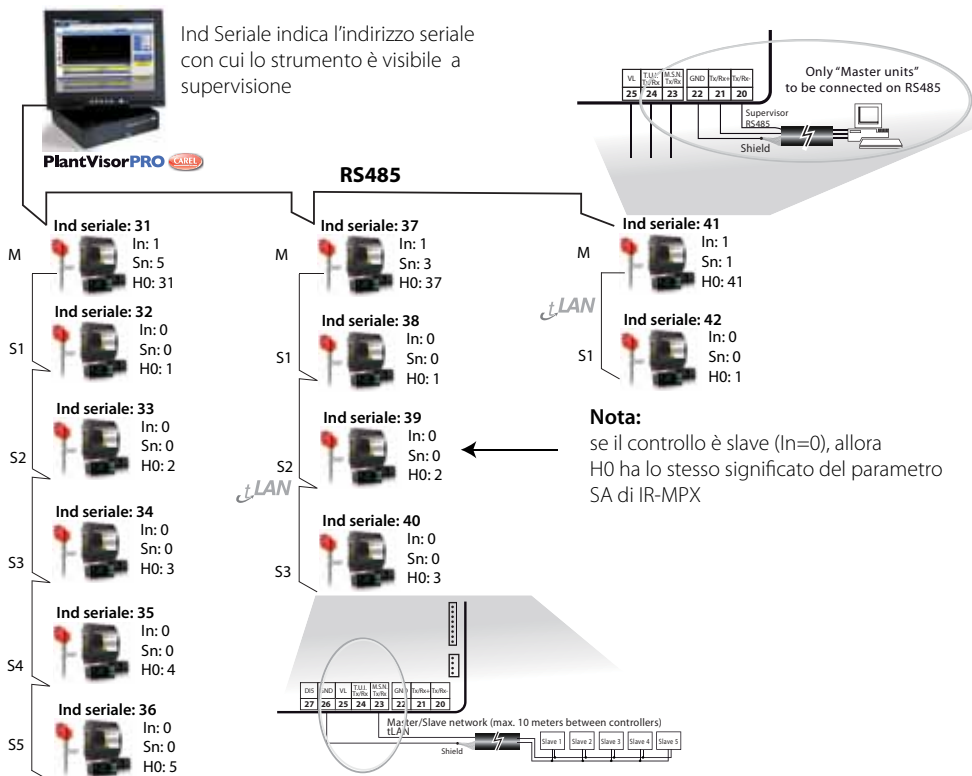


Fig. 4.e

4.4 Kontrollen nach der ersten Inbetriebnahme

Nach der Installation, Konfiguration und Programmierung sowie Inbetriebnahme der Steuerung muss überprüft werden, dass:

- die Programmierlogik den Regulationsanforderungen des Gerätes und der betreffenden Anlage entspricht;
- die Tag-/Nachtzyklen korrekt eingestellt sind;
- die Standard-Anzeige am Bedienteil und Remote-Display eingestellt wurde;
- die Messeinheit für die Temperaturfühler korrekt eingestellt wurde (°C oder °F);

- auf dem Etikett jeder Steuerung Folgendes vermerkt wurde:
 - serielle Adresse;
 - Master oder Slave;
 - Anzahl der Slaves;
 - eventuelle Anmerkungen.

! Achtung: Alle Alarmer mit manuellem Reset können rückgesetzt werden, indem die Tasten Prg/mute und UP gleichzeitig für länger als 5 Sekunden gedrückt werden. Siehe Kapitel Alarmer.

5. GRUNDFUNKTIONEN

5.1 Fühler (analoge Eingänge)

Einführung

MPXPRO verfügt über maximal 7 analoge Eingänge und über 1 digitalen Eingang (DI5). Die analogen Eingänge S4, S5, S6, S7 können über die Parameter A4, A5, A10, A11 auch als digitale Eingänge DI1, DI2, DI3, DI4 konfiguriert werden. Der Eingang DI5 kann nur als digitaler Eingang verwendet werden; er wird mit dem Parameter A12 konfiguriert. Siehe die Beschreibung der Klemmen unter Absatz 2.2. Die Fühler (Temperaturfühler NTC, PTC, PT1000, NTCL243, ratiometrische 0...5-Vdc-Fühler und aktive Fühler), die an die analogen Eingänge angeschlossen werden können, sind in 5 Gruppen gegliedert; der Fühlertyp muss für jede Gruppe derselbe sein. Siehe die Parametertabelle.

Anschließbare Fühlertypen nach Gruppe

	Gruppe 1	Gruppe 2	Gruppe 3	Gruppe 4	Gruppe 5
Zusammensetzung	S1, S2, S3	S4, S5	S6	S7	S8, S9, S10, S11
Parameter für Fühlertyp	/P1	/P2	/P3	/P4	/P5
0 = NTC Standard Messbereich -50T90 °C	●	●	●	●	-
1 = PTC Standard Messbereich -50T150 °C	●	●	●	●	-
2 = PT1000 Standard Messbereich -50T150 °C	●	●	●	●	-
3 = NTC L243 Standard Messbereich -50T90 °C	●	●	●	●	-
4 = Ratiometrischer 0...5-V-Fühler	-	-	●	●	-
5 = 0...10-V-Eingang	-	-	-	●	-
6 = 4...20-mA-Eingang	-	-	-	●	-
Serielle Fühler	-	-	-	-	●

Tab. 5.a

An die Eingänge S6, S7 können ratiometrische 0...5-V-Druckfühler angeschlossen werden; dabei ist zu beachten, dass MPXPRO nur einen einzigen ratiometrischen Fühler mit Spannung versorgen kann. An den Eingang S7 können auch aktive Fühler mit 4...20-mA- oder 0...10-V-Ausgang angeschlossen werden, die nicht direkt von MPXPRO mit Spannung versorgt werden können. Für all diese Fühler muss über die Parameter /L6, /U6, /L7, /U7 der Messbereich definiert werden. Siehe die Parametertabelle.

Fühler 6		Fühler 7	
Mindestwert	Höchstwert	Mindestwert	Höchstwert
/L6	/U6	/L7	/U7

Tab. 5.b

MPXPRO lässt die Fühlermesswerte ändern. Über die Parameter /c1.../c7 werden die Werte der physischen Temperaturfühler erhöht oder vermindert. Der Parameter /cE ermöglicht hingegen die Korrektur der gesättigten Verdampfungstemperatur, die direkt aus dem Verdampfungsdruck berechnet wird. Die seriellen Fühler können nicht kalibriert werden, während die gemeinsam mit der Master-Steuerung verwendeten Fühler (wie der Druckfühler) vom Master selbst kalibriert werden. Für die Zuweisung der Funktion an jeden physischen oder seriellen Fühler sind die Parameter /FA, /Fb, ... /Fn zu konfigurieren. Siehe die Parametertabelle.

Fühler	Parameter	Fühler	Parameter
Auslass	/FA	Hilfstemperatur 1	/FG
Abtaung	/Fb	Hilfstemperatur 2	/FH
Einlass	/Fc	Raumtemperatur	/FI
Temperatur des überhitzten Gases tGS	/Fd	Raumfeuchte	/FL
Gesättigte Verdampfungstemperatur tEu	/FE	Vitrinentemperatur	/FM
Abtaufühler 2	/FF	Taupunkttemperatur	/Fn

Tab. 5.c

Nur ein einziger Druckfühler kann im Master-Slave-Netzwerk gemeinsam verwendet werden; er muss an die Master-Steuerung angeschlossen sein. Hierfür ist der Fühler über die Parameter /FE, /U6, /L6 zu konfigurieren und ist in den Slaves der Parameter /FE=0 einzustellen (Funktion deaktiviert). Die Slave-Steuerungen suchen automatisch nach dem vom Master übertragenen Druckwert und verwenden ihn für die Berechnung der lokalen Überhitzung. Damit können die Druckfühler-Installationskosten für jeden Verdampfer gespart werden, wobei angenommen wird, dass die Druckverluste im jeweiligen Leitungsabschnitt vernachlässigbar sind.

Positionierung der Fühler und Produktcodes

Von CAREL empfohlene Fühler:

- Temperaturfühler am Verdampferauslass: NTC***HF01;
- Verdampfungsdruckfühler:
 - SPKT0013R0: ratiometrischer Fühler -1...9.3 bar;
 - SPKT0053R0: ratiometrischer Fühler -1...4.2 bar;
 - SPKT0033R0: ratiometrischer Fühler -1...34.5 bar;
 - SPKT0053R0: ratiometrischer Fühler -1.0...4.2 bar;
 - SPKT0013R0: ratiometrischer Fühler -1.0...9.3 bar;
 - SPKT0043R0: ratiometrischer Fühler 0.0...17.3 bar;
 - SPKT0033R0: ratiometrischer Fühler 0.0...34.5 bar;
 - SPKT00B6R0: ratiometrischer Fühler 0.0...45.0 bar;
 - SPKT0011S0: ratiometrischer Fühler -1...9.3 bar;
 - SPKT0041S0: ratiometrischer Fühler 0...17.3 bar;
 - SPKT0031S0: ratiometrischer Fühler 0...34.5 bar;
 - SPKT00B1S0: ratiometrischer Fühler 0...45.0 bar;
 - SPKT00G1S0: ratiometrischer Fühler 0...60.0 bar.
- Raumtemperaturfühler des Kühlmöbels: NTC***HP00;
- Raumtemperatur- und feuchtefühler:
 - DPWC111000: 4...20 mA;
 - DPWC115000: 0...10 Vdc;
 - DPWC114000: serieller RS485-Fühler.

Die Temperatur- und Feuchtefühler dürfen nicht zu weit entfernt von den Kühlmöbeln installiert werden, die geregelt werden sollen. Ist der Supermarkt in Zonen mit sehr unterschiedlichen Temperatur- und Feuchtwerten gegliedert, könnte es besser sein, mehrere Fühler zu installieren (für Tiefkühlprodukte, Fleischwaren, Obst- und Gemüse, etc.).

- **Vitrinenfühler:** NTC060WG00. Der Vitrinenfühler muss am kältesten Punkt der Kühlmöbelvitrine installiert werden, damit die Antibeschlagheizungen oder Ventilatoren auf das Beste arbeiten. Siehe Gebrauchsanleitung +050002005.
- Für weitere Informationen siehe die Gebrauchsanleitungen, die auch vor dem Kauf von www.carel.com heruntergeladen werden können.

Zuweisung der Fühlerfunktionen (Parameter FA, /Fb, /Fc)

Par.	Beschreibung	Def.	Min.	Max.	M.E.
/FA	Zuweisung des Auslasstemperaturfühlers (Sm)	1	0	11	-
	0 = Funkt. deakt.				
	1 = Fühler S1				
	2 = Fühler S2				
	3 = Fühler S3				
	4 = Fühler S4				
	5 = Fühler S5				
	6 = Fühler S6				
	7 = Fühler S7				
	8 = serieller Fühler S8				
	9 = serieller Fühler S9				
	10 = serieller Fühler S10				
	11 = serieller Fühler S11				
/Fb	Zuweisung des Abtautemperaturfühlers (Sd) (siehe /FA)	2	0	11	-
/Fc	Zuweisung des Einlasstemperaturfühlers (Sr) (siehe /FA)	3	0	11	-

Tab. 5.d

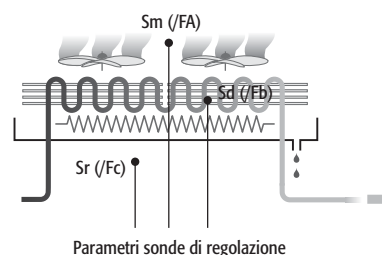


Fig. 5.a

Im Kühlmöbel- oder Kühlrauminneren verwendet MPXPRO Temperaturfühler, um folgende Messwerte zu erfassen:

- Luftauslasstemperatur (am Verdampferauslass);
- Abtautemperatur (im Kontakt mit dem Verdampfer);
- Lufteinlasstemperatur (am Verdampfereinlass).

Standardmäßig sind die Fühler wie folgt konfiguriert:

- S1 = Auslassfühler (Sm);
- S2 = Abtaufühler (Sd);
- S3 = Einlassfühler (Sr).

Die Default-Konfiguration sieht für alle drei Fühler den CAREL-NTC-Standard vor. Durch die Einstellung des Parameters /P1 können jedoch auch andere Fühlertypen verwendet werden (falls vom Produktcode vorgesehen). MPXPRO lässt die Default-Einstellungen ändern und einem angeschlossenen Fühler seine Funktion zuweisen. In einigen Fällen verlangen die Anwendungen andere Einstellungen.

Beispiele:

Die Regelung in einem Kühlraum erfolgt allgemein mit nur zwei Temperaturfühlern; der Einlassfühler wird nicht verwendet. In diesem Fall könnte die Konfiguration folgendermaßen ausfallen:

- /FA=1: Auslasstemperatur auf Fühler S1 (Sm=S1);
- /Fb=2: Abtautemperatur auf Fühler S2 (Sd=S2);
- /Fc=0: keine Einlasstemperatur.

Alternativ:

- /FA=1: Auslasstemperatur auf Fühler S1 (Sm=S1);
- /Fb=3: Abtautemperatur auf Fühler S3 (Sd=S3);
- /Fc=0: keine Einlasstemperatur.

Gemeinsamer Regelungszustand

Diese Funktion ist in Kühlräumen oder Kühlmöbeln mit mehreren Verdampfern nützlich, in denen die Slave-Steuerungen vorwiegend als Erweiterungen für die Ansteuerung verschiedener elektronischer Ventile verwendet werden. Mit dieser Funktion kann der Regelungszustand des Masters im tLAN-Netzwerk gemeinsam verwendet werden. Der Master bestimmt den Regelungszustand, und jedes Slave-Gerät stellt sich auf diesen ohne Berücksichtigung seiner lokalen Parameter ein. Damit können Slave-Steuerungen ohne Auslass- und Einlassfühler verwendet werden. Sollte die Slave-Steuerung nicht vom Master erreichbar sein, muss der Betriebsmodus "Duty Setting" aktiviert werden: Der Parameter c4 muss hierfür auf >0 eingestellt werden. **Aktivierung:** Zur Aktivierung des gemeinsamen Regelungszustandes sind in den MPXPRO-Slave-Steuerungen die Parameter /FA = 0 und /Fc = 0 einzustellen.

NB:

- Die Konfiguration /FA = 0 und /Fc = 0 auf einer Master-Steuerung löst den Alarm 'rE' aus.
- Sollte die Slave-Steuerung nicht vom Master erreichbar sein, wird der Alarm 'MA' angezeigt.

Die Funktion lässt den Regelungszustand (Aktivierung und Deaktivierung der Kälteanforderung) auf den Slave-Steuerungen vom Master aus über das tLAN-Netzwerk verwalten. Das bedeutet, dass nur die Master-Parameter (Sollwert, Schaltdifferenz, Änderung des nächtlichen Sollwertes, Regelungs-Offset bei Fühlerfehlern) Wirkung auf den Regelalgorithmus haben. Die Werte derselben Parameter in den Slave-Steuerungen haben absolut keinen Einfluss. Sollte die Slave-Steuerung nicht vom Master erreichbar sein (am Bedienteil wird der Alarm 'MA' angezeigt), ist der Betriebsmodus "Duty Setting" gemäß lokaler Einstellung des Parameters c4 und dessen Regelungslogik aktiviert (Duty Setting wird im Zustand gestartet, der vor der Aktivierung herrschte; das heißt, der Betriebsmodus startet mit eingeschaltetem Verdichter, falls dieser vorher eingeschaltet war, bzw. bei ausgeschaltetem Verdichter, falls dieser vorher ausgeschaltet war).

NB:

Die Aktivierung des **Dauerbetriebs** im Master führt dazu, dass in allen abhängigen Slaves die Verdichterzeiten der Master-Steuerung eingehalten werden (nur der Parameter cc der Master-Steuerung hat Wirkung, während die entsprechenden Parameter der Slave-Steuerungen keine Bedeutung haben). Dieser Betriebsmodus wird nur am Master-Bedienteil angezeigt, da die Slave-Steuerungen den Regelungsmodus des Masters ignorieren. Das bedeutet, dass eine vom Master abhängige Slave-Steuerung auch bei aktiviertem Dauerbetrieb die Benutzerschnittstelle wie bei normaler Regelung verwaltet (Verdichter-Icon eingeschaltet während Kälteanforderung, ausgeschaltet bei keiner Kälteanforderung). Aktivierungsversuche des Dauerbetriebs auf einer vom Master abhängigen Slave-Steuerung werden ignoriert, sowohl bei lokalen als auch bei vom Master gesendeten Aktivierungsversuchen.

NB:

Tritt die Master-Steuerung in den Betriebsmodus **Duty Setting** ein, folgen die Slave-Steuerungen dessen Verdichterzeiten; sie zeigen während der Verdichterausschaltzeiten am Bedienteil nicht das blinkende Icon an, weil sie den Regelungsmodus des Masters ignorieren. Anders wird das Bedienteil verwaltet, falls eine Slave-Steuerung aufgrund der fehlenden Kommunikation mit dem Master den Duty Setting-Betrieb aktiviert; in diesem Fall verwaltet das Slave-Gerät das Bedienteil korrekt.

Kalibrierung (Parameter /c1, /c2, /c3)

MPXPRO lässt die Fühlermesswerte und einige interne Variablen ändern. Mit den Parametern /c1.../c3 können die Messwerte der an die Eingänge S1, S2, S3 angeschlossenen Fühler im gesamten Messbereich erhöht oder vermindert werden, falls diese als Temperaturfühler konfiguriert sind. Der Parameter /cE ermöglicht hingegen die Korrektur der gesättigten Verdampfungstemperatur, die direkt aus dem Verdampfungsdruck berechnet wird. Die seriellen Fühler können nicht kalibriert werden, während die mit dem Master gemeinsam verwendeten Fühler vom Master selbst kalibriert werden.

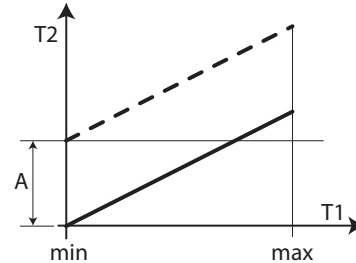


Fig. 5.b

Legende

- T1 Temperaturmesswert des Fühlers
- T2 Von T1 kalibrierter Wert
- A Offset
- min, max Messbereich

Par.	Beschreibung	Def.	Min.	Max.	M.E.
/c1	Kalibrierung Fühler 1	0	-20	-20	(°C/°F)
/c2	Kalibrierung Fühler 2	0	-20	-20	(°C/°F)
/c3	Kalibrierung Fühler 3	0	-20	-20	(°C/°F)

Tab. 5.e



NB: Die Änderung der Parameter, welche die Messung und Visualisierung beeinflussen, könnte in einigen Anwendungen nicht erlaubt sein (z. B. HACCP).

5.2 Digitale Eingänge

Einführung

MPXPRO verwaltet bis zu 5 physische digitale Eingänge und einen virtuellen digitalen Eingang. Von diesen sind DI1, DI2, DI3, DI4 analoge/digitale Eingänge, die über die entsprechenden Parameter A4, A5, A10, A11 als digitale Eingänge konfiguriert sind, während DI5 nur ein digitaler Eingang ist, der über den Parameter A12 konfiguriert werden kann. Siehe den allgemeinen Schaltplan unter Ab. 2.8. Der virtuelle digitale Eingang hat die Funktion, den Zustand eines digitalen Einganges per tLAN vom Master an die Slaves zu übertragen. Sie dient bei einem Rolloschalter beispielsweise der Umschaltung vom Tag- auf den Nacht-Betrieb und umgekehrt, ohne den Master mit den Slaves verdrahten zu müssen. Der virtuelle digitale Eingang kann über das Überwachungssystem oder vom Master selbst je nach Einstellung des Parameters A9 konfiguriert werden (nur auf Master einstellbar). Einem physischen Eingang des Masters kann die Funktion des virtuellen digitalen Einganges des Masters zugewiesen werden, der dann an die Slaves übertragen wird. Hierzu sind der Parameter (A4, A5, A10, A11, A12) (in Abhängigkeit der Einstellung von A9) auf dem Master und der Parameter A8 auf den Slaves einzustellen. Siehe die fortschrittlichen Parameter unter Ab. 6.2.



NB: Der Parameter A8 kann in den Slaves erforderlichenfalls anders eingestellt werden, um andere Funktionen zu aktivieren.

Die folgenden Tabelle listet die verschiedenen, über den digitalen Eingang aktivierbaren Funktionen in Abhängigkeit der Schließung oder Öffnung des Einganges auf.

Digitale Eingänge

	S4/DI1	S5/DI2	S6/DI3	S7/DI4	DI5
Parameter	A4	A5	A10	A11	A12

Funktionen der digitalen Eingänge (Param.r A4, A5, A10, A11, A12)

Wahl	Kontakt	
	Offen	Geschlossen
0 = Eingang nicht aktiv	-	-
1 = Unmittelbarer externer Alarm	Aktiv	Nicht aktiv
2 = Verzögerter externer Alarm	Aktiv	Nicht aktiv
3 = Freigabe der Abtauerung	Nicht freigegeben	Freigegeben
4 = Abtauanforderung	Nicht aktiv	Aktiv
5 = Türschalter	Tür offen	Tür geschlossen
6 = Remote-EIN/AUS	AUS	EIN
7 = Rolloschalter/Lichtschalter	Tagbetrieb	Nachtbetrieb
8 = Start/Stopp des Dauerbetriebs	Nicht aktiv	Aktiv
9 = Überwachung digitaler Eingang	Aktiv	Nicht aktiv
10 = Zeitgesteuerter digitaler Eingang	Aktiv	Nicht aktiv
11 = Umschaltung zum Stand-by-Zustand	Aktiv	Nicht aktiv
12 = Umschaltung zum Clean-Zustand	Aktiv	Nicht aktiv
13 = Wechsel des Arbeitsparameter-Sets	Set 1	Set 2
14 = Türschalter ohne Regelungsstopp	Tür offen	Tür geschlossen

Tab. 5.f

Sollte eine negative Logik im Vergleich zur Default-Logik gefordert werden oder soll ein Verdrahtungsfehler korrigiert werden, kann die mit den digitalen Eingängen verknüpfte Funktionslogik über die Parameter Hr1, Hr2, Hr3, Hr4, Hr5 umgekehrt werden.

Par.	Beschreibung	Def.	Min.	Max.	ME
Hr1, Hr5	Logik-Umkehr für dig. Eingang 1, 5	0	0	1	-

Tab. 5.a



NB: Umkehr hat keine Auswirkungen auf virtuelle DI.

1 = Unmittelbarer externer Alarm

Die Aktivierung des Alarms bewirkt:

- Displaymeldung 'IA' und blinkendes Alarm-Icon (Dreieck);
- Aktivierung des Summers (zur Änderung dieser Funktion siehe Parameter H4);
- Aktivierung des Alarmrelais (falls konfiguriert, siehe Parameter H1, H5, H7);
- Deaktivierung des Verdichter-/Magnetventilausganges (zur Änderung dieser Funktion siehe Parameter A6).



NB: Die Aktivierung des externen Alarms führt zum Ausschalten der Verdampferventilatoren, sofern diese wie der Verdichterausgang arbeiten (wie im Parameter F2 eingestellt).

Bei der Deaktivierung des Verdichters infolge eines externen Alarms werden die Verdichter-EIN-Zeit nicht eingehalten (Parameter c3).

2 = Verzögerter externer Alarm

Dieser Alarm hängt von der Einstellung des Parameters A7 ab (Alarmverzögerungszeit):

- A7=0: Meldealarm auf dem Display, hat auf den Normalbetrieb der Steuerung keinen Einfluss (Default);
- A7≠0: Alarm analog zum unmittelbaren externen Alarm; die Aktivierung wird um die in A7 eingestellte Zeit verzögert.

3 = Freigabe der Abtauerung

Ermöglicht die Deaktivierung jeder eventuellen Abtauanforderung. Bei offenem Kontakt werden alle Abtauanforderungen ignoriert. Im Parameter d5 kann die Freigabe verzögert werden.



NB:

- Wird der Kontakt während einer Abtauerung geöffnet, wird die Abtauerung sofort unterbrochen; am Display blinkt die aktive Abtauanforderung (die Abtauerung wird beim Schließen des Kontaktes fortgesetzt).
- Diese Funktion ist nützlich, um Abtauerungen in öffentlich zugänglichen Geräten während der Geschäftsöffnungszeiten zu vermeiden, und um besondere Heißgasabtauerungen auszuführen.

4 = Abtauanforderung

Das Schließen des digitalen Kontaktes führt zum Start einer Abtauerung, falls freigegeben. In einem Master-Slave-Netzwerk wird die Abtauerung im gesamten Netzwerk ausgeführt, wenn es sich um die Master-Steuerung handelt; handelt es sich um eine Slave-Steuerung, wird die Abtauerung nur lokal ausgeführt. Der digitale Abtaueingang kann nutzbringend für Echtzeit-Abtauerungen eingesetzt werden. Hierfür ist eine Zeitschaltuhr an den digitalen Multifunktioneingang des Masters anzuschließen; mit d5 werden die verschiedenen Abtauerungen in den Slaves verzögert und somit Stromüberlasten vermieden.



NB: Wird die Abtauerung durch einen anderen digitalen Eingang gesperrt, der als "Freigabe der Abtauerung" konfiguriert ist, werden die Abtauanforderungen ignoriert.

5 = Türschalter

Tür offen:

- Deaktivierung der Regelung (Ausschalten des Verdichters/ Magnetventils und der Verdampferventilatoren); alternativ kann die Regelung mit der Funktion 14 aktiv gehalten werden (siehe Beschreibung unten);
- Einschalten des Lichts (falls konfiguriert, siehe Parameter H1, H5, H7, H13);
- blinkendes Alarm-Icon (Dreieck) am Display;
- Deaktivierung der Temperaturalarne.

Tür geschlossen:

- Fortsetzung der Regelung;
- Ausschalten des Lichts (falls konfiguriert, siehe Parameter H1, H5, H7, H13) mit über den Parameter H14 einstellbarer Verzögerung;
- Alarm-Icon (Dreieck) am Display blinkt nicht mehr;
- Freigabe der Temperaturalarne nach einer Ausschlusszeit (konfiguriert in Parameter Add).

Par.	Beschreibung	Def.	Min.	Max.	ME
H14	Einschaltzeit des Lichts nach Türschließung	0	0	240	min

Tab. 5.g

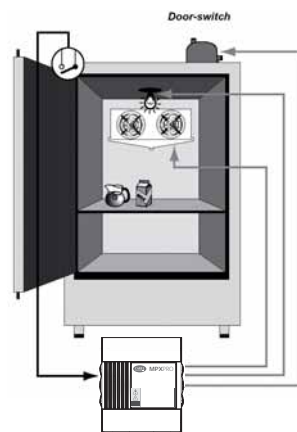


Fig. 5.c



NB:

- Bei der Fortsetzung der Regelung werden die Verdichterschutzzeiten eingehalten (siehe Kapitel "Fortschrittliche Funktionen", Absatz "Verdichter").
- Bleibt die Tür für länger als die Zeit Add offen, wird die Regelung trotzdem neu gestartet. Das Licht bleibt eingeschaltet, der am Display angezeigte Messwert blinkt, der Summer und das Alarmrelais werden aktiviert, die Temperaturalarne werden mit den Verzögerungszeiten Ad freigegeben.

Par.	Beschreibung	Def.	Min.	Max.	M.E.
Add	Ausschlusszeit des Alarms für hohe Temperatur wegen	30	1	240	Min.

Tab. 5.h

6 = Remote-EIN/AUS

Beendet sich die Steuerung im AUS-Zustand:

- zeigt das Display abwechselnd den Messwert des eingestellten Fühlers (Parameter /t1) und die Meldung AUS (OFF) an;
- bleiben die als AUX und Licht eingestellten Hilfsrelais aktiv, während die anderen Hilfsausgänge deaktiviert werden;
- werden der Summer und das Alarmrelais deaktiviert;
- werden die Regelung, Abtauerungen, der Dauerbetrieb und die Temperaturalarmmeldungen nicht ausgeführt;
- werden die Verdichterschutzzeiten eingehalten;
- werden die EIN-Befehle über die Tasten, den Supervisor oder die Fernbedienung ignoriert.

Keht die Steuerung in den EIN-Zustand zurück, werden alle Funktionen wieder aktiviert, mit Ausnahme der Abtauerung beim Start und der Aktivierungsverzögerung des Verdichters und der Verdampferventilatoren beim Start (Parameter c0).

NB:

- Sind mehrere Eingänge als EIN/AUS-Eingänge konfiguriert, versetzt der AUS-Zustand eines beliebigen Einganges die Steuerung in AUS.
- Der AUS-Befehl über den digitalen Eingang hat Vorrang vor den Befehlen über die Tastatur oder den Supervisor.
- Bleibt die Steuerung für länger als die Zeit dI im AUS-Zustand, wird beim Neustart des Gerätes eine Abtaugung ausgeführt.

7 = Rolloschalter/Lichtschalter

Während des Nachtbetriebs:

- wird der nächtliche Sollwert Stn für die vom Sollwert St abgeleitete Regelung verwendet, zu welcher der Offset-Wert des Parameters r4 hinzugefügt wird (Stn = St + r4). Außerdem wird erforderlichenfalls der Regelfühler gemäß Konfiguration des Parameters r6 geändert (0 = virtueller Fühler, 1 = Einlassfühler);
- wird der AUX- oder Licht-Ausgang in Abhängigkeit des Parameters H8 deaktiviert.

Während des Tagbetriebs:

- Rückkehr zum Normalbetrieb: Sollwert = St, virtueller Fühler als Regelfühler verwendet;
- Aktivierung des AUX- oder Licht-Ausganges in Abhängigkeit des Parameters H8.

Par.	Beschreibung	Def.	Min.	Max.	M.E.
H8	Ausgang umgeschaltet mit Zeitzyklen 0 = LICHT; 1 = Aux.	0	0	1	-

Tab. 5.aTab. 5.h

8 = Dauerbetrieb

Beim Schließen des Kontaktes wird der Dauerbetrieb aktiviert, Parameter cc und c6 (siehe Kapitel "Fortschrittliche Funktionen"). Beim erneuten Öffnen des Kontaktes endet der Dauerbetrieb.

9 = Überwachung digitaler Eingang

Das Überwachungsgerät ist instande, den Zustand des digitalen Einganges zu erfassen. Der Wert hängt nicht von der eventuellen Eingangslogik-Umkehr ab, die über die Parameter Hr1 ... Hr5 eingestellt wurde.

10 = Zeitgesteuerter Eingang (Timer)

Der zeitgesteuerte digitale Eingang ist eine Sonderkonfiguration für die digitalen Eingänge von MPXPro. Beim Übergang vom nicht-aktiven Zustand zum aktiven Zustand behält diese Konfiguration den Aktivierungszustand einer speziellen Digitalvariable am Überwachungsgerät für eine über einen Parameter einstellbare Zeit bei.

Zur Aktivierung der Funktion müssen die Parameter für die Konfiguration der digitalen Multifunktionseingänge (A4, A5, A10, A11, A12) auf den Wert 10 gesetzt werden.

Erfasst ein digitaler Eingang, der als zeitgesteuerter digitaler Eingang konfiguriert wurde, einen Übergang vom nicht-aktiven zum aktiven Zustand, wird die "Timer"-Variable S_DIT_MIRROR, die am Überwachungsgerät sichtbar ist, auf EIN gesetzt; sie bleibt für die Zeit dlt auf EIN, unabhängig vom physischen Zustand des digitalen Einganges. Der Parameter dlt kann zwischen 0 und 999 Minuten konfiguriert werden. Auf dem Wert 0 ist die Funktion des Parameters dlt deaktiviert. Mit dem Zustand der "Timer"-Variable können ein oder mehrere digitale AUX-Ausgänge (Relais) verknüpft werden, indem die Parameter H1, H5, H7, H13 entsprechend auf den Wert 13 gesetzt werden: Sie werden dem Zustand der "Timer"-Variable gemäß geschaltet. Der zeitgesteuerte digitale Eingang kann nicht nur über den physischen digitalen Eingang angesteuert werden, sondern auch über das Überwachungsgerät anhand einer entsprechenden digitalen Steuerungsvariable. Das Ergebnis ist dasselbe. Mit demselben Befehl kann die "Timer"-Variable auf AUS gesetzt werden, unabhängig davon, ob die Parameter dlt konfigurierte Zeit verstrichen ist oder nicht.

Besonderheit:

- Befindet sich die "Timer"-Variable nach einer Anstiegszeit eines digitalen Einganges auf EIN, wird bei einem neuen Übergang von AUS zu EIN desselben digitalen Einganges der Timer aufgeladen.
- Es ist möglich, mehr als einen digitalen Eingang als zeitgesteuerten digitalen Eingang zu konfigurieren: Bei einer Anstiegszeit eines der digitalen Eingänge wird die "Timer"-Variable auf EIN gesetzt; bei Auftreten einer neuen Anstiegszeit eines anderen digitalen Einganges wird die Auszeit aufgeladen.

- Da mehrere AUX-Ausgänge gleichzeitig als "Timer"-Variable repliziert werden können, schalten bei einem Übergang der Variable alle AUX-Ausgänge gleichzeitig.

Par.	Beschreibung	Def.	Min.	Max.	ME
A4	10 = Zeitgesteuerter Eingang	0	0	14	-
dlt	Timer-Dauer	0	0	999	min
H1	Mit der Timer-Funktion verknüpfter Ausgang	8	0	14	-

Tab. 5.b

11 = Umschaltung zum Stand-by-Zustand

Der Stand-by-Zustand ist ein Zwischenzustand zwischen dem EIN-Zustand und dem AUS-Zustand: Die Regelung wird unterbrochen, das Expansionsventil wird geschlossen (0 %), die Regelalarmlarmerne bleiben aktiv. Der EIN-Zustand (Normalbetrieb) wird nach Verstreichen der Zeit Stt, nach einem Ausschalten (AUS-Zustand) oder beim Neustart des Steuergerätes wieder hergestellt.

12 = Umschaltung zum Clean-Zustand

Der Clean-Zustand ist ein Zwischenzustand zwischen dem EIN-Zustand und dem AUS-Zustand: Die Regelung wird unterbrochen, das Expansionsventil wird geschlossen (0 %), nur die Fühleralarmlarmerne bleiben aktiv. Der EIN-Zustand (Normalbetrieb) wird nach Verstreichen der Zeit CLt, nach einem Ausschalten (AUS-Zustand) oder beim Neustart des Steuergerätes wieder hergestellt.

Par.	Beschreibung	Def.	Min.	Max.	ME
CLt	Höchstdauer für Clean-Zustand	0	0	999	min
Stt	Höchstdauer für Stand-by-Zustand	0	0	240	min

Tab. 5.c

Die Bedeutung der AUS-, EIN-, Stand-by- und Clean-Zustände ist in der nachstehenden Tabelle zusammengefasst:

	AUS	EIN	Stand-by	Clean
Regelung	AUS	EIN	AUS	AUS
Licht	Unabhängig	Unabhängig	Unabhängig	Unabhängig
Fühleralarmlarmerne	Aktiviert	Aktiviert	Aktiviert	Aktiviert
Andere Alarmlarmerne	Deaktiviert	Aktiviert	Aktiviert	Deaktiviert
Display	AUS	Stb	CLn	

Tab. 5.d

13 = Wechsel des Arbeitsparameter-Sets

Das Arbeitsparameter-Set kann über den digitalen Eingang geändert werden, falls der Parameter auf den Wert 13 gesetzt ist. In diesem Fall kann nicht unter allen verfügbaren Arbeitsparameter-Sets gewählt werden, sondern nur zwischen Set 1 (digitaler Eingang nicht aktiv) und 2 (digitaler Eingang aktiv). Das Umschalten zwischen den Sets erfolgt beim Zustandsübergang.

14 = Türschalter ohne Regelungsstopp

Betriebsmodus für die digitalen Eingänge. Ermöglicht die Türöffnung, ohne die Regelung zu unterbrechen. In diesem Fall wird beim Öffnen der Tür nur das Licht eingeschaltet. Dieser Betriebsmodus kann konfiguriert werden, indem die Parameter der digitalen Eingänge (A4, A5, A10, A11, A12) auf den Wert 14 gesetzt werden. Die Türöffnung führt zu einer Verzögerung für die Temperaturalarmlarmerne, wie für die Funktion 5 beschrieben ist.

Par.	Beschreibung	Def.	Min.	Max.	ME
A4	14 = Türschalter ohne Regelungsstopp	0	0	14	-

Tab. 5.e

5.3 Analoge Ausgänge

MPXPRO verfügt in seiner komplettesten Version (siehe Absatz 1.1, Modelle) über die folgenden analogen Ausgänge: 2 PWM-Ausgänge, die als Steuersignal für die Ansteuerung von Lasten wie die modulierenden Verdampferventilatoren oder Antibeschlagheizungen verwendet werden. Im ersten Fall (PWM1) muss an den Ausgang ein Phasenanschnittregler (CAREL-Code MCHRTF****) angeschlossen werden, im zweiten Fall (PWM2) ein Festkörperrelais (SSR).

MPXPRO kann außerdem mit einem Treiber für das elektronische Schrittmotor-Expansionsventil oder mit einem Treiber für das elektronische PWM-Expansionsventil ausgestattet werden. In diesem Fall ist auf der Treiberkarte neben den Ausgängen für die Ventilsteuerung ein weiterer 0...10-Vdc-Ausgang vorhanden, der für die Ansteuerung von Verdampferventilatoren mit veränderlicher Drehzahl (bürstenlos oder anderer Typen (mit 0...10-V-Eingang) verwendet werden kann.

5.4 Digitale Ausgänge

MPXPRO verfügt in seiner komplettesten Version (siehe Absatz 1.1, Modelle) über 5 digitale Ausgänge, R1, R2, R3, R4, R5 genannt. Von diesen dient nur R3 der Abtauregelung, während die anderen 4, auch Zusatz- oder Hilfsausgänge (AUX) genannt, über den jeweiligen Parameter konfiguriert werden können. Siehe die nachstehende Tabelle.

Ausgang	Relais	Parameter	Defaultfunktion
AUX1	R4	H1	Ausgang Verdampferventilatoren
AUX2	R5	H5	Alarmausgang normaler angezogen
AUX3	R2	H7	Lichtausgang
AUX4	R1	H13	MagnetventilAusgang

Tab. 5.i

Funktionen der digitalen Ausgänge (Parameter H1, H5, H7, H13)

0	Keine Funktion	7	Abtauung zusätzlicher Verdampfer
1	Alarmrelais normalerweise abgefallen	8	Verdampferventilatoren
2	Alarmrelais normalerweise angezogen	9	Antibeslagheizungen
3	Hilfsausgang	10	Saugventil
4	Hilfsausgang, in den Slaves abhängig vom Master	11	Ausgleichventil
5	Licht	12	Kältemittelmagnetventil (*)
6	Lichtausgang, in den Slaves abhängig vom Master	13	Mit der Timer-Funktion verknüpfter Ausgang
		14	Kondensatableitungsheizter

(*) nur für R1-AUX4

Alarmrelais normalerweise abgefallen/normalerweise angezogen

Mit Bezug auf den allgemeinen Schaltplan des Absatzes 2.8 kann der als Alarmausgang konfigurierte Ausgang AUX1, AUX2, AUX3 oder AUX4 wie folgt arbeiten:

- normalerweise abgefallen: das Relais wird beim Auslösen eines Alarm angezogen;
- normalerweise angezogen: das Relais fällt beim Auslösen eines Alarm ab.

NB: Der Betrieb mit im Alarmfall abfallendem Relais garantiert die maximale Sicherheit, da die Alarmbedingung auch bei Spannungsausfall oder Abtrennung der Stromkabel auftritt.

Hilfsausgang / Lichtausgang (H1, H5, H7, H13 = 3/5)

Der Stellantrieb kann über die Taste UP/AUX, mit einem Befehl über den Supervisor oder mit der Tag/Nacht-Umschaltung (gebunden an den Rolloschalter oder die Einstellung der Zeitzyklen) eingeschaltet/ausgeschaltet werden. Beim Einschalten/Ausschalten des Stellantriebs werden auch das "Licht"-Icon eingeschaltet/ausgeschaltet, falls der Hilfsausgang als Lichtausgang konfiguriert (H1, H5, H7, H13=5) und falls H9=0 ist, bzw. das AUX-Icon eingeschaltet/ausgeschaltet, falls der AUX-Ausgang als Hilfsausgang konfiguriert (H1, H5, H7, H13= 3) und falls H9=1 ist. Es kann eingestellt werden, welcher Licht- oder AUX-Ausgang beim Tag-/Nacht-Betrieb aktiviert oder deaktiviert werden soll (siehe Parameter tS1...8 und tE1...8).

Par.	Beschreibung	Def.	Min.	Max.	M.E.
H9	Wahl der AUX-Tastenfunktion des Bedienteils: 0 = Licht, 1 = AUX	0	0	1	-

Tab. 5.j

Hilfsausgang/Lichtausgang in den Slaves abhängig vom Master (H1, H5, H7, H13= 4/6)

Vom Master wird die Wirkung auf den Hilfsausgang per tLAN an die Slaves übertragen, deren digitaler Ausgang für den Hilfsausgang mit H1=4 und für den Lichtausgang mit H1=6 konfiguriert wird.

Verwaltung der Kondensatableitung bei Abtauung (H1, H5, H7, H13 = 14)

Während der Abtauung könnte sich auf dem Kühlmöbelboden vereistes Kondensat befinden, das eine optimale Ableitung des vom Verdampfer gelösten Wassers beeinträchtigen würde. Die digitalen Ausgänge (H1, H5, H7, H13) können für die Heizung der Kondensatableitung konfiguriert werden. Der Heizer wird bei der Aktivierung der Pumpdown-Funktion eingeschaltet und bleibt für den gesamten Abtauprozess bis zum Ende der Abtropfphase eingeschaltet. Der Heizer kann aktiviert werden, indem einer der Parameter der digitalen Hilfsausgänge (H1, H5, H7, H13) auf den Wert 14 gesetzt wird.

NB: Der Heizer muss gegen Überhitzung geschützt sein (zum Beispiel Überlastsicherung).

Abtauung zusätzlicher Verdampfer (nicht kompatibel mit der Ansteuerung des elektronischen Expansionsventils)

Es kann ein Widerstand für die Ausführung der elektrischen Abtauung auf dem Haupt- und zusätzlichen Verdampfer aktiviert werden.

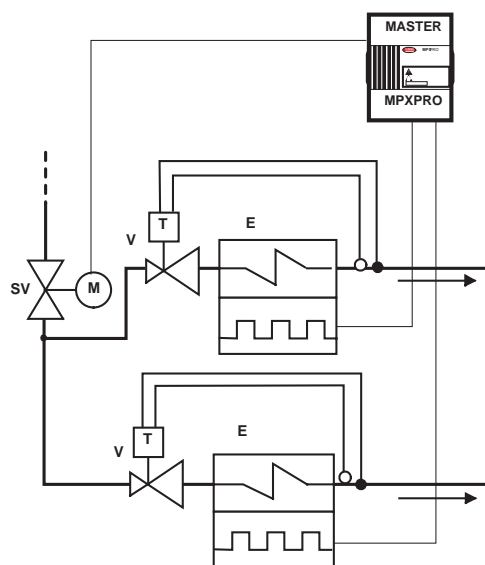


Fig. 5.d

Legende

E Verdampfer mit elektrischem Abtauer SV Magnetventil
V Thermostat-Expansionsventil

MPXPRO lässt die Abtauung mit einem oder zwei Ausgängen und mit einem oder zwei Abtaufühlern ausführen. Die Tabelle fasst die möglichen Fälle zusammen:

Abtauungsausgänge	Verdampferfühler	Regelung
1	1	Normal
2	1	Abtauung auf zwei Ausgängen mit Bezug auf einen einzigen Verdampferfühler
1	2	Abtauung auf einem einzigen Ausgang mit Bezug auf beide Verdampferfühler (min. Verdampfungstemperatur)
2	2	Abtauung unabhängig auf beiden Verdampferkreisläufen

Tab. 5.k

Par.	Beschreibung	Def.	Min.	Max.	M.E.
Sd1	Abtaufühler	-	-	-	°C/°F
Sd2	Abtaufühler auf zweitem Verdampfer	-	-	-	°C/°F

Tab. 5.l

Verdampferventilatoren

Diese Konfiguration lässt den Hilfsausgang für die Verdampferventilatoren verwenden; beim Einschalten/Ausschalten der Verdampferventilatoren wird auch das Verdampferventilator-Icon am Display eingeschaltet/ausgeschaltet. Siehe Absätze 5.7 und 6.8.

Antibeslagheizungen

Diese Konfiguration lässt den Hilfsausgang für die Beschlagsentfernung der Vitrinen verwenden (Regelung mit fixer Aktivierung, siehe Absatz 6.3).

Saug- und Ausgleichventil

Diese Konfiguration lässt den Hilfsausgang als Saug- oder Ausgleichventil bei der Heißgasabtauung verwenden. Siehe Absatz 5.6.

Kältemittelmagnetventil

Verfügbar nur für R1 AUX4 (änderbar nur mit H13); lässt das Magnetventil des Kältemittels verwenden, wenn die Ultracap-Technologie nicht anwendbar ist, oder in Anwendungen mit Thermostatventil.

NB: Die Magnetventil-Funktion im Gerät ist immer aktiv, auch wenn der entsprechende Ausgang nicht konfiguriert wird. Die Icons und Variablen am Supervisor verhalten sich wie im Normalbetrieb des Gerätes.

5.5 Regelung

Einführung

Die Lufttemperaturregelung zur Konservierung der Lebensmittel kann für Kühlräume oder Kühlmöbel auf verschiedene Weisen erfolgen. In der nachstehenden Abbildung ist die Position des Einlassfühlers Sr und des Auslassfühlers Sm dargestellt. Der virtuelle Fühler Sv ist ein gewichteter Mittelwert der beiden auf der Grundlage des Parameters /4 gemäß der Formel:

$$S_v = \frac{S_m \cdot (100 - /4) + S_r \cdot (/4)}{100}$$

Par.	Beschreibung	Def.	Min.	Max.	M.E.
/4	Zusammensetzung des virtuellen Fühlers 0 = Auslassfühler Sm 100 = Einlassfühler Sr	0	0	100	%

Tab. 5.m

Beispiel: Bei /4=50 stellt Sv=(Sm+Sr)/2 einen geschätzten Wert der Lufttemperatur dar, die für die zu kühlenden Lebensmittel vorliegt.

Beispiel: Wandkühlmöbel

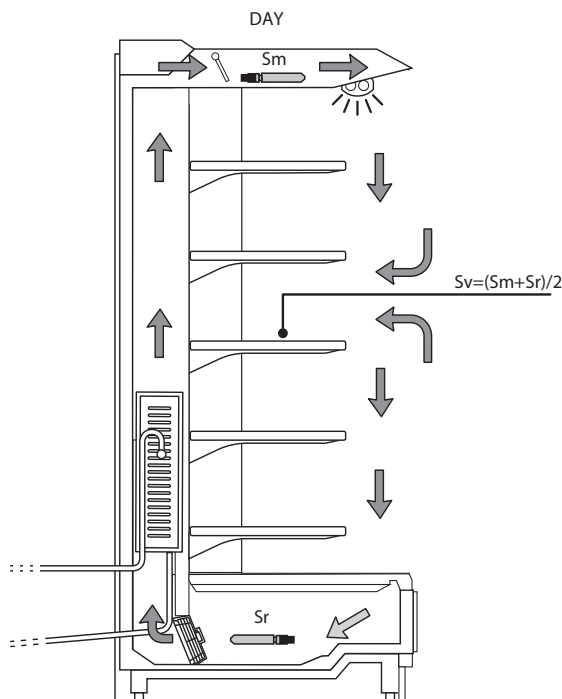


Fig. 5.e

Legende

Sm	Auslassfühler	Sv	Virtueller Fühler
Sr	Einlassfühler		

Untertags wird die Kühlmöbellast größtenteils durch die Warmluft bedingt, die von außen eintritt und sich mit der internen Kaltluft vermischt. Eine Regelung auf der Grundlage des Einlassfühlers kann aufgrund von hohen Außentemperaturen des Kühlmöbels und der Luftvermischung zum Nichterreichen des Sollwertes führen. Die Displayanzeige der Einlasstemperatur würde eine zu hohe Temperatur anzeigen. Die Einstellung eines zu niedrigen Sollwertes auf dem Einlassfühler Sr könnte die Lebensmittel gefrieren lassen. Andererseits würde die Visualisierung der Auslasstemperatur eine zu niedrige Temperatur anzeigen. Somit ist die Möglichkeit gegeben, am Display mittels Einstellung der Parameter /t1 und /t2 den Regelfühler, den Sollwert oder den virtuellen Fühler anzuzeigen.

Die EIN/AUS-Regelung auf dem Auslassfühler basiert auf:

- Sollwert;
- Schaltdifferenz.

Diese Werte legen die Regelungsanforderung fest und bedingen somit - abgesehen von den Schutzzeiten, Sperren oder Aktivierungs- und Deaktivierungsverzögerungen - das Einschalten und Ausschalten des Verdichters.

Par.	Beschreibung	Def.	Min.	Max.	M.E.
St	Sollwert	50	r1	r2	°C/°F
rd	Schaltdifferenz Sollwert St	2	0.1	20	°C/°F

Tab. 5.n

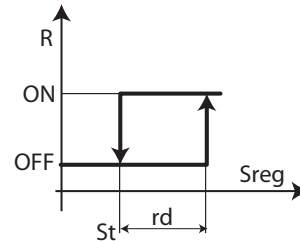


Fig. 5.f

Legende

St	Sollwert	Sreg	Regelfühler
rd	Schaltdifferenz	R	Regelungsanforderung

Die EIN/AUS-Regelung wird beeinflusst von der Fähigkeit der Waren, Wärme aufzunehmen und abzugeben, sowie von der Abkühlzeit des Verdampfers. Die Temperatur schwankt somit über und unter dem Sollwert und kann die Qualität der Lebensmittelkonservierung beeinträchtigen. Eine Verminderung der Schaltdifferenz zwecks Erhöhung der Regelungsgenauigkeit führt zu einer Erhöhung der Ein-/Ausschaltfrequenz des Verdichters und somit zu einer stärkeren Abnutzung. Die Messgenauigkeit wird eingeschränkt durch die Messtoleranz sowohl des Reglers als auch des Fühlers.

Nachtbetrieb

Während des Nachtbetriebs wird das Rollo des Kühlmöbels geschlossen, weshalb sich die kalte Innenluft nicht mit der warmen Außenluft vermischt. Die Wärmelast sinkt. Die Lufttemperatur, welche die Waren kühlt, entspricht in etwa der Auslasstemperatur; zur Vermeidung von zu niedrigen Temperaturen und einem übermäßigen Energieverbrauch muss der nächtliche Sollwert also erhöht werden (Einstellung des Parameters r4). Über den Parameter r6 kann der virtuelle Fühler Sv oder der Einlassfühler Sr als Regelfühler konfiguriert werden. Für die Umschaltung auf den Nachtbetrieb ist ein externes Signal erforderlich, das diesen Zustand überträgt. Üblicherweise wird das Signal vom Rolloschalter (einstellbar über die Parameter der digitalen Eingänge A4, A5, A10, A11, A12), von den eingestellten Zeitzyklen (Parameter tS1...tS8 und tE1...tE8), vom Supervisor oder von einem Befehl des Masters über das Master-Slave-Netzwerk gegeben. Für die Einstellung der Zeitzyklen siehe Absatz 3.4.

Par.	Beschreibung	Def.	Min.	Max.	M.E.
r4	Automatische Änderung des nächtlichen Sollwertes	0	-50	50	°C/°F
r6	Fühler für die Regelung im Nachtbetrieb 0 = Virtueller Fühler Sv; 1 = Einlassfühler Sr	0	0	1	-
tS1...8	Beginn Zeitzyklus 1..8 Tag	-	-	-	-
tE1...8	Ende Zeitzyklus 1..8 Tag	-	-	-	-

Tab. 5.o

Variable	Regelung im Tagbetrieb	Regelung im Nachtbetrieb	
		r6=0	r6=1
Regelfühler (Sreg)	Virtueller Fühler (Sv)	Virtueller Fühler (Sv)	Einlassfühler (Sr)
Sollwert	St	St+r4	

Tab. 5.p

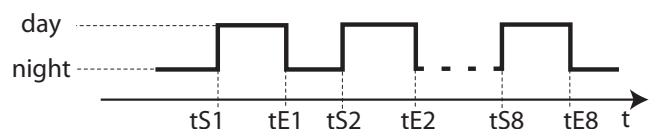


Fig. 5.g

Im Tagbetrieb:

- Sollwert= St
- Licht eingeschaltet
- Regelung auf virtuellem Fühler Sv

Im Nachtbetrieb:

- Sollwert= St+r4
- Licht ausgeschaltet
- Regelung auf Sr (bei r6= 1) oder auf Sv (bei r6= 0)

Die "gewichtete Regelung" und der "Doppel-Thermostat" ermöglichen die Umschaltung auf den Nachtbetrieb automatisch ohne externes Signal.

Gewichtete Regelung

Mit dieser Regelung werden die Nachteile der Regelung, die auf dem alleinigen Auslass- oder Einlassfühler basiert, ausgeglichen. Der Regelfühler wird zum virtuellen Fühler:

$$Sv = \frac{Sm \cdot (100 - /4) + Sr \cdot (/4)}{100}$$

Der gewichtete Mittelwert der Auslass- und Einlassfühler lässt den Beitrag der Mischung mit der Außenluft des Kühlmöbels lindern. Normalerweise wird das Gewicht /4=50% gewählt; der Wert des virtuellen Fühlers kann für die Displayanzeige gewählt und auch aufgezeichnet werden.

Der Wert des virtuellen Fühlers wird also zum Mittelwert der Auslass- und Einlassfühler und somit zum Wert, welcher der Warentemperatur am besten entspricht. Ein weiterer Vorteil ist die automatische Anpassung an den Nachtbetrieb bei geschlossenem Rollo ohne die Notwendigkeit eines externen Signals. Das offene Rollo erhöht sofort die Last am Verdampfer, sodass die Auslasstemperatur sinkt, um die Mitteltemperatur konstant zu halten.

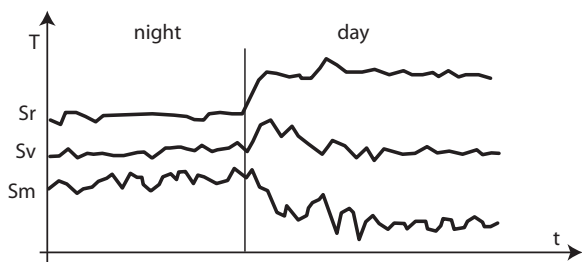


Fig. 5.h

Legende

- T Temperatur
- t Zeit
- Sr Einlassfühler
- Sv Virtueller Fühler
- Sm Auslassfühler

Doppel-Thermostat und Regelung mit elektronischem Ventil

Siehe Absatz 6.5.

Gemeinsames Netzwerk magnetventil

Im Fall der Verwendung von Magnetventilen kann in den Master-Steuerungen der Magnetventilausgang (Relais 1 - AUX4) als Netzwerk-Magnetventilausgang konfiguriert werden. Die Funktion ist für Verbundkühlmöbel nützlich: Das Netzwerk-Magnetventil ist nur an die Master-Steuerung angeschlossen; es wird geöffnet, sobald eine Slave-Steuerung eine Kälteanforderung aufweist.

Par.	Beschreibung	Def.	Min.	Max.	M.E.
r7	Konfiguration des Magnetventils des Masters 0 = Lokales Ventil 1 = Netzwerkventil (angeschlossen an Master)	0	0	1	-

Tab. 5.q

Falls als Netzwerk-Magnetventil konfiguriert, ist das Ventil:

- offen: wenn mindestens eine der Steuerungen eine Kälteanforderung aufweist;
- geschlossen: wenn keine Steuerung eine Kälteanforderung aufweist oder wenn mindestens eine der Steuerungen einen schweren Ventilalarm aufweist (niedrige Überhitzung, niedrige Saugtemperatur, hoher Verdampfungsdruck) (bei entsprechender Konfiguration). Siehe Parameter P10 und PM5 (Absatz 6.10).

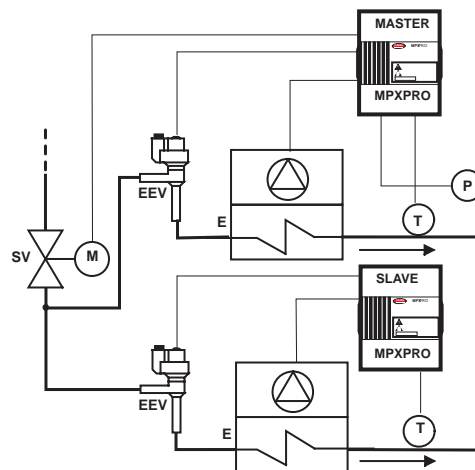


Fig. 5.i

Legende

- E Verdampfer mit Zwangsluftumlauf
- SV Magnetventil
- EEV Elektronisches Expansionsventil
- P Verdampfungsdruck (PEu)
- T Temperatur des überhitzten Gases (tGS)

5.6 Abtaung

Einführung

Die Parameter td1...td8 dienen der Einstellung von bis zu 8 Abtauereignissen, die an die Echtzeituhr (RTC) der Steuerung gebunden sind, sowie der Aktivierung der Power Defrost-Funktion (siehe Absatz 6.7). Set drücken, um die Unterparameter gemäß Tabelle einzustellen:

Par.	Beschreibung	Def.	Min.	Max.	M.E.
td1...8	Abtaung 1...8 (Set drücken)	-	-	-	-
d	Abtaung 1...8 - Tag	0	0	11	Tag
h	Abtaung 1...8 - Stunde	0	0	23	Stunde
n	Abtaung 1...8 - Minute	0	0	59	Minute
P	Abtaung 1..8 - Aktivierung von Power Defrost	0	0	1	-

Tab. 5.r

MPXPRO lässt die folgenden Arten von Abtaungen in Abhängigkeit des Parameters d0 ausführen:

1. Elektrische Abtaung in der Nähe des Verdampfers;
2. Heißgasabtaung;
3. Verbundheißgasabtaung.

Das Abtauende kann temperaturgesteuert (dazu muss der Abtaufühler Sd installiert werden) oder zeitgesteuert erfolgen. Eine temperaturgesteuerte Abtaung wird deaktiviert, wenn der Abtaufühler Sd den Wert für das Abtauende dt1 überschreitet oder wenn die Zeit dP1 verstrichen ist; eine zeitgesteuerte Abtaung endet, wenn die Abtauphase die Höchstzeit dP1 überschreitet. Am Ende der Abtaung kann die Abtropfphase starten (bei dd>0), in welcher der Verdichter und die Ventilatoren ausgeschaltet sind, und in der Folge die Nach-Abtropfphase (bei Fd>0), in welcher die Regelung mit ausgeschalteten Ventilatoren fortgesetzt wird. Siehe Kapitel "Fortschrittliche Funktionen". Die Anzeige am Bedienteil und Remote-Display während der Abtaung kann mittels Parameter d6 gewählt werden.

Par.	Beschreibung	Def.	Min.	Max.	M.E.
dt1	Abtauendtemperatur (Messwert von Sd)	8	-50.0	50.0	°C/°F
dP1	Maximale Abtauendauer	45	1	240	Min.
d0	Art der Abtaung 0 = Temperaturgesteuerte, elektrische Abtaung 1 = Temperaturgesteuerte Heißgasabtaung 2 = Zeitgesteuerte elektrische Abtaung 3 = Zeitgesteuerte Heißgasabtaung 4 = Zeitgesteuerte elektrische Abtaung mit Temperaturregelung 5 = Temperaturgesteuerte Verbund-Heißgasabtaung 6 = Zeitgesteuerte Verbund-Heißgasabtaung	0	0	6	-
d6	Displayanzeigen während Abtaung: 0 = Temperatur abwechselnd zu 'dEF'; 1 = Anzeigesperre; 2 = 'dEF'	1	0	2	-
d8	Ausschlusszeit des Alarms für hohe Temperatur nach Abtaung	30	1	240	min

Tab. 5.s

In der Folge wird das Verhalten des Abtauungsausganges gemäß Einstellung des Parameters d0 dargestellt.

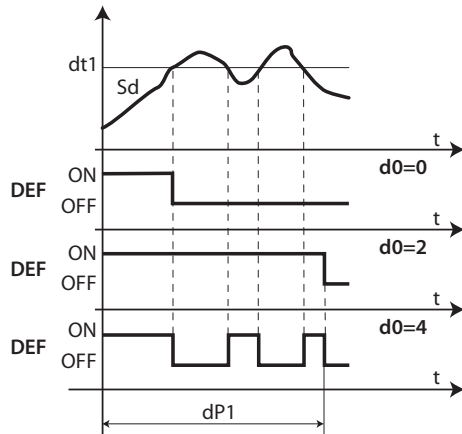


Fig. 5.j

Legende

t	Zeit	Sd	Abtaufühler
dt1	Abtauendtemperatur	DEF	Abtauung
dP1	Maximale Abtaudauer		

Die zeitgesteuerte elektrische Abtauung mit Temperaturregelung (d0=4) lässt den Abtauungsausgang nur dann aktivieren, wenn die Verdampferetemperatur (Sd) unter dem Parameterwert dt1 liegt; sie endet nach Verstreichen der vom Parameter dP1 festgelegten Zeit. Diese Funktion dient Energiesparzwecken.

1. Elektrische Abtauung (d0 = 0, 2, 4): Arbeitszyklus

Der Arbeitszyklus bezieht sich auf die Defaultwerte der Parameter F2 und F3. Die Ventilöffnung kann auf den anfänglichen Wert von cP1 für eine Zeit gleich Pdd gesetzt werden.

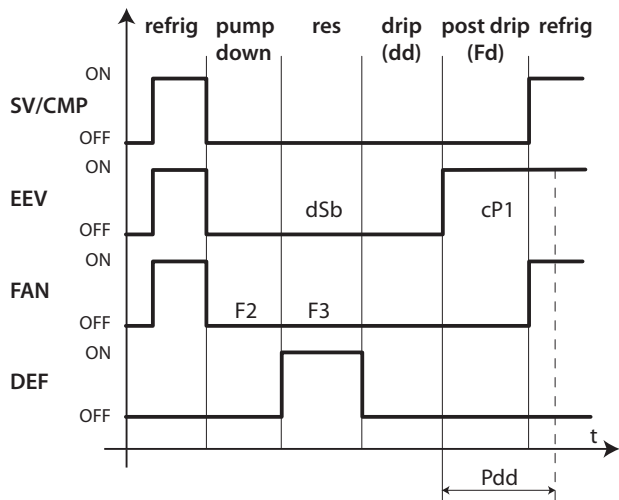


Fig. 5.k

Legende

t	Zeit	SV/CMP	Magnetventil/Verdichter
FAN	Ventilator	EEV	Elektronisches Expansionsventil
DEF	Abtauung	Pdd	Zeit der Beibehaltung der Ventilposition nach der Abtauung
drip	Abtropfphase	post drip	Nach-Abtropfphase

2. Heißgasabtauung (d0 = 1, 3): Arbeitszyklus

Der Arbeitszyklus bezieht sich auf die Defaultwerte der Parameter F2 und F3. Die Ventilöffnung kann auf den anfänglichen Wert von cP1 für eine Zeit gleich Pdd gesetzt werden.

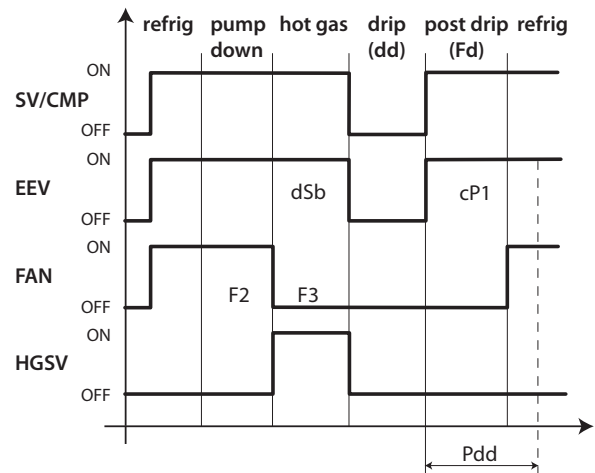


Fig. 5.l

Legende

t	Zeit	SV/CP	Magnetventil/Verdichter
FAN	Ventilator	EEV	Elektronisches Expansionsventil
HGSV	Heißgasventil	Pdd	Zeit der Beibehaltung der Ventilposition nach der Abtauung
drip	Abtropfphase	post drip	Nach-Abtropfphase

In der Pump Down-Phase wird das Kältemittel im Verdampfer entleert. Sie kann durch die Einstellung dH1=0 deaktiviert werden. Siehe das Kapitel "Fortschrittliche Funktionen". Der Ventilatorbetrieb während der Pump Down- und Hot Gas-Phasen hängt von den Parametern F2 und F3 ab. Während der Abtropf- und Nach-Abtropfphasen sind die Ventilatoren immer ausgeschaltet.

3. Verbund-Heißgasabtauung (d0 = 5, 6): Arbeitszyklus

Der Arbeitszyklus bezieht sich auf die Defaultwerte der Parameter F2 und F3. Die Ventilöffnung kann auf den anfänglichen Wert von cP1 für eine Zeit gleich Pdd gesetzt werden.

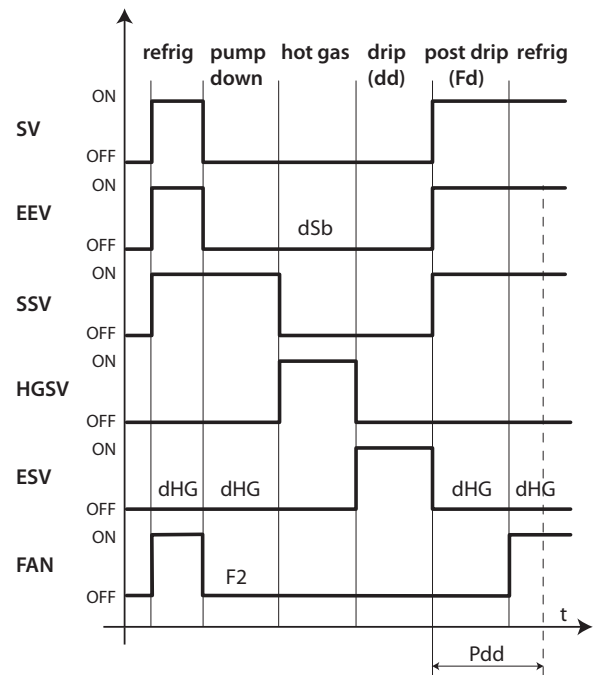


Fig. 5.m

Legende

t	Zeit	SV	Magnetventil
FAN	Ventilator	EEV	Elektronisches Expansionsventil
SSV	Saugventil	HGSV	Heißgasventil
ESV	Ausgleichventil	Pdd	Zeit der Beibehaltung der Ventilposition nach der Abtauung
drip	Abtropfphase	post drip	Nach-Abtropfphase

Beispiel. In der nachfolgenden Abbildung ist eine Anlage mit einer MPXPRO-Master-Steuerung und einer MPXPRO-Slave-Steuerung mit Angabe der eingreifenden Heißgas-, Saug- und Ausgleichventile dargestellt.

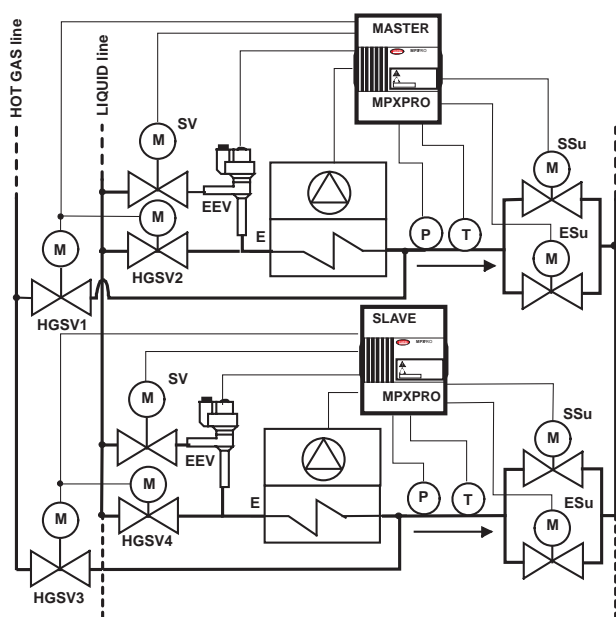


Fig. 5.n

Legende

SSu	Saugventil	ESu	Ausgleichventil
EEV	Elektronisches Expansionsventil	P	Verdampfungsdruck (PEu)
CMP	Verdichter	HGSV1...4	Heißgasventile
E	Verdampfer mit Zwangsluftumlauf	T	Temperatur des überhitzten Gases (tGS)
SV	Magnetventil	SV	Magnetventil



NB:

In einer Master-Slave-Netzwerk-Heißgasabtauung:

- kann in Abhängigkeit des Parameters dHG das Ausgleichventil geschlossen oder offen sein;
- **können keine lokalen Abtauungen stattfinden;**
- ist das Heißgasventil immer nur ein lokales Ventil (ein Ventil pro Steuerung);
- kann das Kältemittel-Magnetventil ein lokales oder ein Netzwerkventil sein;
- können die Saug- und Ausgleichventile lokale oder Netzwerkventile sein;
- muss das Ende einer Heißgasabtauung synchronisiert werden;
- erfolgt der Übergang von einer Phase zur anderen zwischen allen Steuerungen immer synchronisiert;
- wird die Dauer der verschiedenen Phasen über die Parameter der Master-Steuerung angesteuert; die Parameter der Slave-Steuerungen werden nicht berücksichtigt.

Die Abtauung wird aktiviert:

- indem das Ereignis und der Startmodus mit maximal 8 Abtauungen pro Tag eingestellt werden (Parameter td1...td8). Die Echtzeituhr (RTC) muss vorhanden sein; also ist die Abtauung in der Master-Steuerung immer möglich, welche die synchronisierten Anforderungen an die Slaves überträgt. Falls die Slave-Steuerungen unabhängig programmiert werden sollen, müssen sie mit einer RTC-Karte ausgerüstet werden;
- über den Supervisor, der die Abtau Anforderung an die Master-Steuerung sendet, welche sie an die Slaves weiterleitet;
- über digitalen Eingang: Im Falle eines Master-Slave-Netzwerks erfolgt die Abtauung immer als Netzwerkabtauung.

Die Abtauung wird deaktiviert:

- sobald der Abtaufühler eine höhere Temperatur als die Abtauendtemperatur dt1 erfasst;
- bei fehlendem Abtaufühler endet die Abtauung nach Verstreichen der Höchstzeit, die über den Parameter dP1 eingestellt wird.



Hinweise

Wird die Verbund-Heißgasabtauung eingestellt, muss auf die möglichen Folgen der lokalen Abtauungen geachtet werden, die von einzelnen Geräten ausgeführt werden, die nicht mit den restlichen Geräten der Verbundgruppe synchronisiert sind.

Es obliegt dem Installateur, die Auswirkungen eines der folgenden Ereignisse auf das Verbundsystems abzuwägen:

- Ein Gerät einer Verbundgruppe führt eine lokale Heißgasabtauung aus, während die anderen Verbundgeräte ihre Regelung fortsetzen;
- eine Verbundgruppe beginnt die Heißgasabtauung, während ein Gerät offline ist, und setzt somit die Regelung fort, oder im AUS-Zustand ist, wenn das Sicherheitsverfahren aktiv ist (Parameter A13).

Insbesondere sollte auf die Einstellung jener Parameter geachtet werden, die nicht-synchronisierte Abtauungen zwischen einer Master-Steuerung und den Slaves verursachen oder ermöglichen können:

- d2: Abtauende synchronisiert von der Master-Steuerung; dieser Parameter müsste im Master und in den Slaves der Verbundgruppe allgemein auf 1 gesetzt sein (synchronisiertes Abtauende);
- d3: Sperre der Netzwerkabtauung. Falls auf 1 im Master-Gerät eingestellt, wird der Abtaubefehl nicht an die Slaves seines tLAN-Netzwerkes weitergeleitet. Falls auf 1 in einer Slave-Einheit eingestellt, startet die Einheit den Abtauprozess nach Erhalt des Abtaubefehls vom Master nicht;
- d4: Maximale Zeit zwischen aufeinanderfolgenden Abtauungen; dieser Parameter müsste in allen Geräten des Master-Slave-Netzwerks auf 0 gestellt sein, um zu vermeiden, dass bei einer Unterbrechung der tLAN-Verbindung nicht-synchronisierte Abtauungen ausgeführt werden;
- d5: Abtauverzögerung beim Einschalten; auch diese Verzögerung muss in allen Geräten dieselbe sein;
- H6: Konfiguration der Bedienteiltastensperre; sie müsste im Master und in den Slaves auf 2 eingestellt sein, um lokale Abtauungen über die Tastatur zu verhindern.

Außerdem wird erinnert, dass durch die Einstellung des Parameters A13 auf 1 (Aktivierung des Heißgas-Sicherheitsverfahrens wegen Slave offline) das Sicherheitsverfahren aktiviert wird, wodurch eine Slave-Steuerung in den AUS-Zustand versetzt wird, falls sie nicht mehr mit ihrem Master kommuniziert.

Maximale Zeit zwischen aufeinanderfolgenden Abtauungen (Parameter dl)

Par.	Beschreibung	Def.	Min.	Max.	M.E.
dl	Max. Zeit zwischen aufeinanderfolgenden Abtauungen	8	0	240	Stunde

Tab. 5.t

Der Parameter dl ist ein Sicherheitsparameter, der zyklische Abtauungen alle "dl" Stunden auch ohne Echtzeituhr (RTC) ermöglicht. Er ist außerdem im Falle der Unterbrechung der tLAN- oder seriellen RS485-Netzwerkkommunikation nützlich. Zu Beginn jeder Abtauung beginnt - unabhängig von der Abtauendauer - eine Zählung. Verstreicht eine längere Zeit als dl, ohne dass eine Abtauung ausgeführt wird, wird die Abtauung automatisch aktiviert. Die Zählung bleibt auch bei ausgeschalteter Steuerung (AUS) aktiv. Wird der Parameter in der Master-Steuerung eingestellt, hat er Wirkung auf das gesamte tLAN-Unter Netzwerk; wird er auf einer Slave-Steuerung eingestellt, hat er nur eine lokale Wirkung.

Beispiel: Sollte aufgrund eines Defektes der Echtzeituhr die von td3 programmierte Abtauung nicht ausgeführt werden, startet nach der Sicherheitszeit dl eine neue Abtauung.

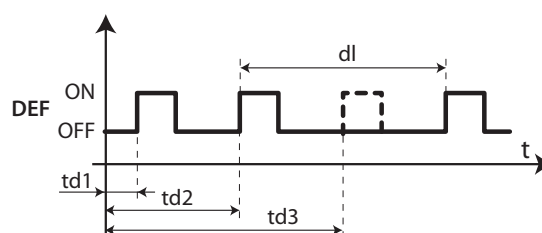


Fig. 5.o

Legende

dl	Max. Zeit zwischen aufeinanderfolgenden Abtauungen	t	Zeit
td1...td3	Programmierte Abtauungen	DEF	Abtauung

Zeitlich verschobene Abtauungen

Die Funktion lässt täglich mehrere Abtauungen ausführen, wobei nur die erste über den Parameter td1 eingestellt wird und die Anzahl der Abtauungen pro Tag mit dem Parameter d1S festgelegt wird. Die Steuerung plant automatisch alle innerhalb von 24 Stunden nach dem Ereignis td1 in regelmäßigen Intervallen auszuführenden Abtauungen. Dasselbe gilt für td2 und dS2.

Par	Beschreibung	Def.	Min.	Max.	M.E.
d1S	Anzahl der täglichen Abtauungen (td1)	0	0	14	-
	0 = Deaktiviert				
	1 = 24 St. 0 Min.				
	2 = 12 St. 0 Min.				
	3 = 8 St. 0 Min.				
	4 = 6 St. 0 Min.				
	5 = 4 St. 48 Min.				
	6 = 4 St. 0 Min.				
d2S	Anzahl der täglichen Abtauungen (td2) Siehe d1S	0	0	14	-

Tab. 5.u

Der Unterparameter "d_" von td1 (td2) legt den Abtautag folgendermaßen fest:

d_ = Abtauung – Tag	
0 = Ereignis deaktiviert	9 = von Montag bis Samstag
1...7 = Montag bis Sonntag	10 = von Samstag bis Sonntag
8 = von Montag bis Freitag	11 = alle Tage

NB:

- Umfasst das Ereignis td1 mehrere Tage, endet die Programmierung jedenfalls um 24 Uhr des letzten Tages. Umfasst das Ereignis td1 nur einen Tag, endet die Programmierung um 24 Uhr desselben Tages.
- Werden td1 und td2 programmiert und überschneiden sich die Abtauereignisse, wird nur die jene Abtauensequenz ausgeführt, die zuerst startet.

5.7 Verdampferventilatoren

Die Verdampferventilatoren können in Abhängigkeit der von den Abtau- und Regelfühlern erfassten Temperatur angesteuert werden. Die Deaktivierungsschwelle wird vom Parameterwert F1 gegeben, die Schaltdifferenz vom Wert Frd.

NB: Während der Wartezeit auf die Abtropfphase (im Fall einer Netzwerkabtauung), während der Abtropfphase und der Nach-Abtropfphase sind die eventuell vorgesehenen Verdampferventilatoren immer ausgeschaltet.

Ventilatoren mit fester Drehzahl

Nachstehend werden die Parameter angeführt, die bei Ventilatoren mit fester Drehzahl eingreifen (standardmäßig an Relais 4 angeschlossen), sowie ein Beispiel eines Verlaufs auf der Grundlage der Differenz zwischen der Temperatur des Verdampfers und des virtuellen Fühlers (F0=1). Bei aktiver Doppel-Thermostat-Funktion erfolgt die Aktivierung auf der Grundlage der Differenz zwischen der Temperatur des Verdampfers und des Auslassfühlers. Bei F0=2 erfolgt die Aktivierung nur auf der Grundlage des Verdampferfühlers.

Par.	Beschreibung	Def.	Min.	Max.	M.E.
F0	Verdampferventilatorregelung 0 = Immer eingeschaltet 1 = Aktivierung gemäß Sd – Sv (oder Sd - Sm bei Doppel-Thermostat) 2 = Aktivierung gemäß Sd	0	0	2	-
F1	Aktivierungsschwelle Verdampferventilatoren (nur bei F0=1 oder 2)	-5.0	-50.0	50.0	°C/°F
Frd	Schaltdifferenz für Ventilatoraktivierung (auch für veränderliche Drehzahl)	2	0.15	20	°C/°F

Tab. 5.v

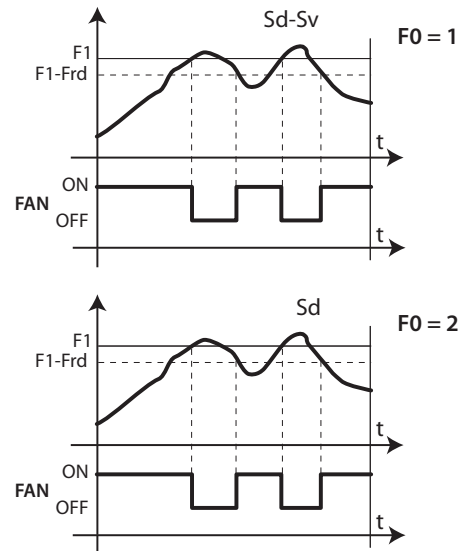


Fig. 5.p

Legende

Sd	Verdampferfühler	Frd	Schaltdifferenz
Sv	Virtueller Fühler	t	Zeit
F1	Ventilatoraktivierungsschwelle	FAN	Verdampferventilatoren

Es besteht die Möglichkeit, den Ventilator in den folgenden Situationen auszuschalten:

- bei Verdichterstopp (Parameter F2);
- während der Abtauung (Parameter F3).

Während der Abtropfphase (Parameter dd > 0) und Nach-Abtropfphase (Parameter Fd > 0) sind die Verdampferventilatoren immer ausgeschaltet. Diese Funktion ermöglicht es dem Verdampfer, nach der Abtauung zur erforderlichen Temperatur zurückzukehren und somit das Einführen von Heißluft in das Kühlmöbel zu vermeiden.

Die Aktivierung der Verdampferventilatoren kann während der Regelung (Parameter F2) und während der Abtauung (Parameter F3) manuell angesteuert werden.

Par.	Beschreibung	Def.	Min.	Max.	M.E.
F2	Verdampferventilatoren bei Verdichterstopp 0 = siehe F0; 1 = immer ausgeschaltet	1	0	1	-
F3	Verdampferventilatoren während Abtauung 0 = eingeschaltet; 1 = ausgeschaltet	1	0	1	-
dd	Abtropfzeit nach der Abtauung (Ventilatoren ausgeschaltet) 0 = keine Abtropfphase	2	0	15	Min.
Fd	Nach-Abtropfzeit nach der Abtauung (Ventilatoren AUS bei Regelung EIN)	1	0	15	Min.

Tab. 5.w

Ventilatoren mit veränderlicher Drehzahl

Zur Optimierung des Energieverbrauchs können Ventilatoren mit veränderlicher Drehzahl angeschlossen werden. In diesem Fall wird der Ventilator aus dem Netz mit Spannung versorgt; das Steuersignal kann stammen vom:

- PWM1-Ausgang der Basisplatine;
- eventuellen 0...10-Vdc-Ausgang der Treiberkarte.

Die Höchst- und Mindestdrehzahl der Ventilatoren kann über die fortschrittlichen Parameter F6 und F7 eingestellt werden. Wird der Ventilatordrehzahlregler verwendet, stellt F5 die Temperatur dar, unterhalb welcher die Ventilatoren aktiviert werden. Für die Deaktivierung besteht eine fixe Hysterese von 1°C.

Par.	Beschreibung	Def.	Min.	Max.	M.E.
F5	Cut-off-Temperatur für Verdampferventilatoren (Hysterese 1°C)	50	F1	50	°C/°F

Tab. 5.x

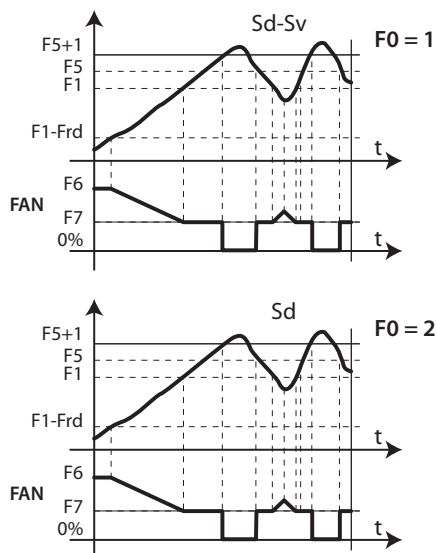


Fig. 5.q

Legende

Sd	Verdampferfühler	F1	Verdampferaktivierungsschwelle
Sv	Virtueller Fühler	Frd	Ventilatoraktivierungsschaltdifferenz
F5	Ventilator-Cut-off-Temperatur	t	Zeit

5.8 Elektronisches Ventil

Überhitzungssollwert (Parameter P3)

Par.	Beschreibung	Def.	Min.	Max.	M.E.
P3	Überhitzungssollwert	10.0	0.0	25.0	K
SH	Überhitzung	-	-	-	K
tGS	Temperatur des überhitzten Gases	-	-	-	°C/°F
tEu	Gesättigte Verdampfungstemperatur	-	-	-	°C/°F
PPU	Prozentsatz der Ventilöffnung	-	-	-	%

Tab. 5.y

Der Parameter, mit dem die Regelung des elektronischen Ventils ausgeführt wird, ist die Überhitzungstemperatur; sie gibt effektiv an, ob am Ende des Verdampfers Flüssigkeit vorhanden ist oder nicht. Die Überhitzung wird berechnet als Differenz zwischen der Temperatur der überhitzten Gases (gemessen mittels Temperaturfühler am Verdampferende) und der gesättigten Verdampfungstemperatur (berechnet anhand des Messwertes eines Druckwandler am Verdampferende und anhand der Umwandlungskurven $T_{sat}(P)$ jedes Kältemittels).

Überhitzung = Temperatur des überhitzten Gases - Gesättigte Verdampfungstemperatur

Eine hohe Überhitzung bedeutet, dass der Verdampfungsprozess lange vor dem Verdampferende abgeschlossen wurde und dass der Kältemittelfluss durch das Ventil unzureichend ist. Dies führt zu einer Verminderung der Kühlleistung aufgrund einer nicht vollständigen Ausnutzung des Verdampfers. Damit muss die Ventilöffnung also erhöht werden. Umgekehrt bedeutet eine niedrige Überhitzung, dass der Verdampfungsprozess am Verdampferende nicht abgeschlossen ist, und dass noch eine bestimmte Menge an Flüssigkeit im Verdichtereinlass vorhanden ist. Damit muss die Ventilöffnung also reduziert werden.

Der Arbeitsbereich der Überhitzung ist nach unten begrenzt: Bei einem übermäßigen Durchfluss durch das Ventil liegt die gemessene Überhitzung um 0 K. Dies weist auf das Vorhandensein von Flüssigkeit hin, auch wenn deren effektiver Prozentanteil im Vergleich zum Gas nicht quantifiziert werden kann.

Für den Verdichter besteht also ein unbestimmtes Risiko, das es zu vermeiden gilt. Eine hohe Überhitzung entspricht wie gesagt einem unzureichenden Kältemitteldurchfluss. Die Überhitzung muss also immer über 0 K liegen und einen stabilen, vom Ventil-Geräte-System zugelassenen Mindestwert besitzen. Eine niedrige Überhitzung entspricht einer wahrscheinlichen Instabilität aufgrund des näher kommenden turbulenten Verdampfungsprozesses an der Fühlermessstelle.

Die Regelung des Expansionsventils muss also immer mit extremer Präzision und Reaktionsfähigkeit um den Überhitzungssollwert herum erfolgen, der im Intervall 3...14 K fast immer variabel ist. Sollwerte außerhalb dieses Intervalls kommen selten vor und sind an Sonderanwendungen gebunden. Die Parameter SH, tGS, tEu und PPU sind reine Anzeigegrößen und dienen der Überwachung des Kälteprozesses.

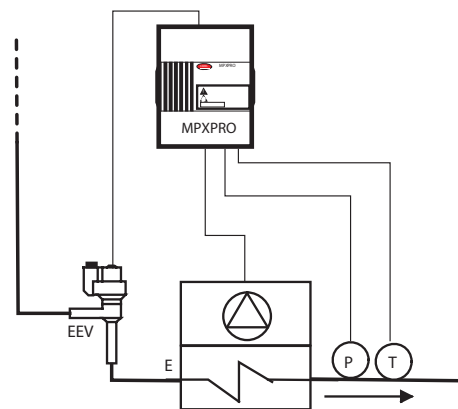


Fig. 5.r

Legende

T	Temperatur des überhitzten Gases	EEV	Elektronisches Expansionsventil
E	Verdampfer mit Zwangsluftumlauf	P	Verdampfungsdruck

LowSH: Schwelle für niedrige Überhitzung (Param. P7)

Die Schutzfunktion greift ein, um zu vermeiden, dass zu niedrige Überhitzungswerte zu Kältemittlerückflüssen zum Verdichter führen. Sinkt die Überhitzung unter die Schwelle, tritt das System in den Zustand der niedrigen Überhitzung ein, und die Intensität, mit der das Ventil geschlossen wird, steigt: Je tiefer die Überhitzung unter die Schwelle sinkt, desto höher ist die Intensität der Ventilschließung. Die LowSH-Schwelle muss geringer oder gleich dem Überhitzungssollwert sein. Die Integralzeit der niedrigen Überhitzung gibt die Intensität der Reaktion an: Je niedriger die Zeit, desto stärker die Intensität der Reaktion. Siehe Absatz 6.10.

Par.	Beschreibung	Def.	Min.	Max.	M.E.
P7	LowSH: Schwelle für niedrige Überhitzung	7.0	-10.0	P3	K

Tab. 5.z

6. FORTSCHRITTLICHE FUNKTIONEN

In diesem Kapitel werden die bereits in den Grundfunktionen vorhandenen Parameterkategorien aufgegriffen, um die Verwendung der fortschrittlichen Parameter und die Regelalgorithmen zu erläutern. Außerdem werden die Parameter der Verdichterkategorie der fortschrittlichen Ebene erklärt.

6.1 Fühler (analoge Eingänge)

Für eine Einführung in die Fühlerparameter siehe Absatz 5.1. Es folgt die Erläuterung der fortschrittlichen Fühlerparameter.

Fühlertyp Gruppe 1 (Parameter /P1)

Legt den Typ der Fühler S1, S2, S3 fest. Siehe Absatz 5.

Par.	Beschreibung	Def.	Min.	Max.	M.E.
/P1	Fühlertyp Gruppe 1 (S1...S3)	0	0	3	-

Tab. 6.a

Fühlertyp Gruppe 2 (Parameter /P2)

Legt den Typ der Fühler S4 und S5 fest. Siehe Absatz 4.3.

Fühlertyp Gruppe 3 (Parameter /P3)

Legt den Typ des Fühlers S6 fest. Siehe Absatz 4.3.

Fühlertyp Gruppe 4 (Parameter /P4)

Legt den Typ des Fühlers S7 fest. Siehe Absatz 5.1.

Par.	Beschreibung	Def.	Min.	Max.	M.E.
/P4	Fühlertyp Gruppe 4 (S7)	0	0	6	-

Tab. 6.b

Fühlertyp Gruppe 5 (Parameter /P5)

Par.	Beschreibung	Def.	Min.	Max.	M.E.
/P5	Fühlertyp Gruppe 5: serielle Fühler (S8...S11)	0	0	15	-

Tab. 6.c

MPXPRO lässt auch bis zu 4 serielle Fühler verwalten, die direkt vom Überwachungssystem konfiguriert werden. Sie können gemäß Einstellung des Parameters /P5 als Temperaturfühler oder allgemeine Fühler festgelegt werden.

/P5	Fühler 8	Fühler 9	Fühler 10	Fühler 11
0	T	T	T	T
1	G	T	T	T
2	T	G	T	T
3	G	G	T	T
4	T	T	G	T
5	G	T	G	T
6	T	G	G	T
7	G	G	G	T
8	T	T	T	G
9	G	T	T	G
10	T	G	T	G
11	G	G	T	G
12	T	T	G	G
13	G	T	G	G
14	T	G	G	G
15	G	G	G	G

Tab. 6.d

Legende: T = Temperaturfühler, G = allgemeiner Fühler

Mindest- und Höchstwert Fühler S6 und S7 (Parameter /L6,/U6,/L7,/U7)

Neben den NTC-, PTC- und Pt1000-Fühlern können an die Eingänge S6 und S7 als Alternative auch die folgenden Fühler angeschlossen werden:

- 1 ratiometrischer 0...5-Vdc-Fühler (wird direkt von der Steuerung mit Spannung versorgt), angeschlossen an den Eingang S6 oder S7;
- 1 aktiver 4...20-mA-Fühler (wird nicht von der Steuerung mit Spannung versorgt), angeschlossen an den Eingang S7;
- 1 aktiver 0...10-Vdc-Fühler (wird nicht von der Steuerung mit Spannung versorgt), angeschlossen an den Eingang S7.

Für diese Fühler muss über die Parameter /L6, /L7, /U6 und /U7 der Messbereich festgelegt werden, d. h. der maximale und minimale Messwert.

Par.	Beschreibung	Def.	Min.	Max.	M.E.
/U6	Höchstwert des Fühlers 6	9.3	/L6	160 wenn /5=0 999 wenn /5=1	barg, rF %
/L6	Mindestwert des Fühlers 6	-1	-20 wenn /5=0 -90 wenn /5=1	/U6	barg, rF %
/U7	Höchstwert des Fühlers 7	9.3	/L7	160 wenn /5=0 999 wenn /5=1	barg, rF %
/L7	Mindestwert des Fühlers 7	-1.0	-20 wenn /5=0 -90 wenn /5=1	/U7	barg, rF %

Tab. 6.e

Zuweisung der Fühlerfunktionen (Parameter /Fd, /FE, /FF, /FG, /FH, /FI, /FL, /FM, /Fn)


Für die Parameter /Fd und /FE siehe Absatz 4.3. Neben dem Auslassfühler Sm, Einlassfühler Sr und Abtaufühler Sd verfügt MPXPRO über:

- Abtaufühler Sd2, der auf dem ersten oder zweiten Verdampfer verwendet werden kann;
- Hilfstemperaturfühler 1;
- Hilfstemperaturfühler 2;
- Raumtemperaturfühler;
- Raumfeuchtefühler;
- Vitrinentemperaturfühler;
- seriellen Taupunktfühler.

Die Raumtemperatur wird zusammen mit der Raumfeuchte und der Vitrinentemperatur für den Berechnungsalgorithmus des Taupunktes verwendet. Der Wert des Taupunktes kann auch anhand des seriellen Fühlers übertragen werden, z. B. über den Supervisor. Siehe Absatz 6.3.

Par.	Beschreibung	Def.	Min.	Max.	M.E.
/Fd	Zuweisung des Temperaturfühlers für überhitztes Gas (tGS)	0	0	11	
/FE	Zuweisung des Fühlers für gesättigten Verdampfungsdruck/gesättigte Verdampfungstemperatur (PEu/tEu)	0	0	11	
/FF	Zuweisung des Abtautemperaturfühlers 2 (Sd2) (siehe /FA)	0	0	11	
/FG	Zuweisung des Hilfstemperaturfühlers 1 (Saux2) (siehe /FA)	0	0	11	
/FH	Zuweisung des Hilfstemperaturfühlers 2 (Saux2) (siehe /FA)	0	0	11	
/FI	Zuweisung des Raumtemperaturfühlers (SA) (siehe /FA)	0	0	11	
/FL	Zuweisung des Raumfeuchtefühlers (SU) (siehe /FA)	0	0	11	
/FM	Zuweisung des Vitrinentemperaturfühlers (Svt) (siehe /FA)	0	0	11	
/Fn	Zuweisung des Taupunktwertes an seriellen Fühler (Sdp)	0	0	4	
	0 = Funkt. deakt. 3 = ser. Fühler S10				
	1 = ser. Fühler S8 4 = ser. Fühler S11				
	2 = ser. Fühler S9				

Tab. 6.f

 NB: In den Modellen mit integrierter Treiberkarte sind die Defaultwerte /Fd=4 und /FE=6.

Kalibrierung (Parameter /c4,/c5,/c6,/c7,/cE)

Die Parameter /c4.../c7 lassen die Messwerte der Fühler S4...S7 korrigieren. Die seriellen Fühler S8...S11 bedürfen keiner Kalibrierung.

/cE lässt die gesättigte Verdampfungstemperatur kalibrieren. Die Kalibrierung erfolgt vor der Kontrolle des Messbereichs, d. h. MPXPRO legt zuerst die Fühlermesswerte fest, korrigiert sie entsprechend den Kalibrierungsparametern und kontrolliert anschließend, ob sie außer den Messbereichen liegen und löst gegebenenfalls einen Fühlerfehler aus.

Beispiel: Die vom Fühler S4 gemessene Temperatur soll um 3 °C vermindert werden: Einstellung: /c4 = -3.

Par.	Beschreibung	Def.	Min.	Max.	M.E.
/c4	Kalibrierung Fühler 4	0	-20	20	(°C/°F)
/c5	Kalibrierung Fühler 5	0	-20	20	(°C/°F)
/c6	Kalibrierung Fühler 6	0	-20	20	(°C/°F/barg/ rF %)
/c7	Kalibrierung Fühler 7	0	-20	20	(°C/°F/barg/ rF %)
/cE	Kalibrierung der gesättigten Verdampfungstemperatur	0.0	-20.0	20.0	°C/°F

Tab. 6.g

6.2 Digitale Eingänge

Konfiguration der Funktion des virtuellen digitalen Einganges (Parameter A8)

Par.	Beschreibung	Def.	Min.	Max.	M.E.
A8	Konfiguration der Funktion des virtuellen digitalen Einganges 0= Eingang nicht aktiv 1= Unmittelbarer externer Alarm 2= Verzögerter externer Alarm 3= Freigabe der Abtaung 4= Beginn der Abtaung 5= Türschalter mit Verdichter und Verdampferventilatoren AUS 6= Remote-EIN/AUS 7= Rolloschalter 8= Start/Stopp des Dauerbetriebs	0	0	8	-

Tab. 6.h

Wie bereits gesagt kann in einem Master-Slave-Netzwerk über die Funktion des virtuellen digitalen Einganges dieser digitale Eingang in allen Steuerungen aktiviert werden, ohne eine entsprechende Verdrahtung ausführen zu müssen. Außerdem ist es möglich, den vom Supervisor stammenden virtuellen digitalen Eingang zu übertragen. Der Parameter A8 lässt für jede Slave-Steuerung die zu aktivierende Funktion wählen. Erforderlichenfalls können in den verschiedenen Slave-Geräten auch andere Funktionen konfiguriert werden; eine Änderung des Kontaktzustandes im Master aktiviert dabei die jeweiligen Funktionen in den einzelnen Slave-Geräten.

Wahl des vom Master auf die Slaves übertragenen digitalen Einganges (Parameter A9)

Konfigurierbar nur in den Master-Geräten; dieser Parameter gibt die Übertragung des Zustandes einer der digitalen Eingänge des Masters oder eines vom Supervisor gelieferten Einganges per tLAN an die Slave-Geräte frei. In Abhängigkeit des Parameterwertes überträgt MPXPRO im tLAN nur einen der digitalen Eingänge (siehe folgende Tabelle). Die Slave-Geräte empfangen den Zustand des virtuellen digitalen Einganges und aktivieren die Funktion gemäß Parameter A8.

Par.	Beschreibung	Def.	Min.	Max.	M.E.
A9	Wahl des digitalen, von Master auf die Slaves übertragenen Einganges (nur auf Master) 0 = über Supervisor 1 = DI1 2 = DI2 3 = DI3 4 = DI4 5 = DI5	0	0	5	-

Tab. 6.i

Beispiel 1: Die Rolloschalter-Funktion (aktiviert über den digitalen Eingang 1 des Masters) soll vom Master auf ein Slave-Gerät übertragen werden.

Einstellungen:

Master	Slave 1, 2, 3, 4, 5
A9=1	A8=7
A8=0	
A4=7	

Beispiel 2: Der vom Supervisor stammende virtuelle digitale Eingang soll übertragen und der Dauerbetrieb soll im Master-Slave-Netzwerk aktiviert werden.

Einstellungen:

Master	Slave 1, 2, 3, 4, 5
A9=0	A8=8
A8=8	

6.3 Analoge Ausgänge

Wie gesagt verfügt MPXPRO in der kompl.Version über 2 PWM-Ausgänge, die als Steuersignal für die Ansteuerung für Lasten wie die Antibeschlagheizungen oder modulierende Verdampferventilatoren zur Vermeidung des Beschlagens der Kühlmöbelvitrienen verwendet werden können.

Modulation der Antibeschlagheizungen oder Ventilatoren

Die Antibeschlagheizungsregelung erfolgt durch einen Vergleich des Taupunktes, der aus der Raumtemperatur und -feuchte berechnet wird, und der Vitrintemperatur, die vom Fühler erfasst oder anhand der Auslass-, Einlass- und Raumtemperaturen des Kühlmöbels geschätzt wird. Die Regelung der Antibeschlagheizungen kann in MPXPRO auf 2 Weisen erfolgen:

- PI (Proportional-Integralregelung);
- Regelung mit fixer Aktivierung (für manuelle Regelung).

Die Aktivierungsbedingungen der Algorithmen sind:

Algorithmus	Aktivierungsbedingung
PI	rHd > 0
Regelung mit fixer Aktivierung (für manuelle Regelung)	rHd = 0; rHt > 0

Tab. 6.j

Handelt es sich bei der Vitrienenfühler-temperatur um einen Schätzwert, wird die PI-Regelung zu einer reinen Proportionalregelung. Sind beide Algorithmen aktiviert, hat der PI-Algorithmus Vorrang vor der Regelung mit fixer Aktivierung, die für die Aktivierung nicht der Raumtemperatur- und Raumfeuchtefühler bedarf. Der PI-Algorithmus wird beim Auftreten einiger Bedingungen unterbrochen und durch die Regelung mit fixer Aktivierung ersetzt. In diesem Fall erscheint, falls sich MPXPRO nicht im logischen AUS-Zustand befindet, die Displaymeldung AcE.

Bedingung	Ursache
Nicht gültiger Vitrienenfühler	<ul style="list-style-type: none"> • Physischer Fühler nicht konfiguriert oder Fühlerfehler • Die Schätzung des Vitrienenfühlers kann nicht verwendet werden, weil der Auslass- oder Einlassfühler nicht konfiguriert ist oder einen Fühlerfehler aufweist oder weil der Raumfühler defekt oder nicht vorhanden ist (*)
Taupunkt nicht gültig	<ul style="list-style-type: none"> • Feuchtefühler oder Raumfühler nicht konfiguriert und in Betrieb • Serieller Taupunkt nicht verfügbar

Tab. 6.k

(*) Ist der Einlassfühler nicht konfiguriert oder weist er einen Fühlerfehler auf, wird nur der Auslassfühler verwendet.

PI-Regelung

Eingänge

Der Raumfeuchtefühler (SU) und Raumtemperaturfühler (SA) können (siehe Parameter /FL, /FI):

- an den Master angeschlossen sein, der sie automatisch mit den Slaves teilt;
- lokal an jede Steuerung angeschlossen sein;
- vom Überwachungssystem über die seriellen Fühler übertragen werden.

Alternativ dazu kann das Überwachungssystem direkt den Taupunkt (Sdp) über die seriellen Fühler liefern (siehe Parameter /Fn). Der Vitrienenfühler (Svt) kann direkt an jede Steuerung angeschlossen (siehe Parameter /FM) oder geschätzt werden. Die Schätzung des Vitrienenfühlers erfolgt intern bei vorhandener: Raumtemperatur (SA), Auslasstemperatur (Sm) und Einlasstemperatur (Sr) und hängt von den Parametern rHA, rHb, rHc und rHs ab. Die Parameter rHo, rHd und rHL legen den Regelausgang fest.

Par.	Beschreibung	Def.	Min.	Max.	M.E.
rHA	Koeffizient A für Vitrienenfühlerschätzwert	2	-20	20	°C/°F
rHb	Koeffizient B für Vitrienenfühlerschätzwert	22	0	100	-
rHc	Zusammensetzung des virtuellen Fühlers für Vitrienenfühlerschätzwert: 0 = Auslassfühler Sm; 100 = Einlassfühler Sr	20	0	100	%
rHo	Modulations-Offset für Antibeschlagheizungen	2.0	-20.0	20.0	°C/°F
rHd	Modulations-Schalt-differenz für Antibeschlagheizungen	0.0	0	20.0	°C/°F
rHL	Art der PWM-Ausgangslast für Modulation der Antibeschlagheizungen: 0 = ohmsch 1 = induktiv	0	0	1	-

Tab. 6.l

Sollte ein Fühler nicht vorhanden sein (SA oder einer der beiden Fühler Sm und Sr), ist nur die Regelung mit fixer Aktivierung gemäß Parametern rHu und rHt möglich.

Ausgänge

Konfigurierbare Ausgänge (keine Relais)	PWM1, PWM2
	0...10V

Der Defaultausgang ist der PWM2-Ausgang (Klemme 19); über das VPM-Programm kann er jedoch geändert werden. Der Stellantrieb kann zwischen Antibeschlagheizungen oder Ventilator mit Motor für induktive Lasten mittels Parameter rHL gewählt werden. Ist die Last ohmsch (rHL=0), beträgt die Dauer fix 24 s, und die EIN-Zeit hängt vom PI-Algorithmus ab. Der Ausgang eignet sich für die Ansteuerung eines SSR (Festkörperrelais). Ist die Last induktiv (rHL=1), ist keine Dauer festgelegt, und der Ausgang wird kontinuierlich vom PI-Algorithmus geregelt. In diesem Fall eignet sich der Ausgang für die Phasenanschnittmodule MCHRTF (siehe Absatz 2.7). Der Aktivierungsprozentsatz (OUT) der Antibeschlagheizungsregelung hängt von der Differenz zwischen dem berechneten Taupunkt und dem Wert des Vitrienenfühlers, vom Parameterwert rHo (Offset) und Parameterwert rHd (Schalt-differenz) gemäß nachfolgender Abbildung ab. Der CUTOFF-Wert ist eine Konstante und beträgt 5 °C; die Hysterese liegt bei 1 °C.

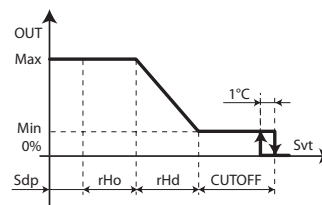


Fig. 6.s

Legende

SdP	Taupunkt	Svt	Vitrinenfühler
rHo	Modulations-Offset für Antibeschlagheizungen	Min	Min. Ventilatorrehzahl
rHd	Modulations-Schaltdifferenz für Antibeschlagheizungen	Max	Max. Ventilatorrehzahl
OUT	Antibeschlagheizungsregelung		

Min: Min. Ausgang fix auf 10%; max: Max. Ausgang fix auf 100%.

Die Wirkung ist rein proportional, falls der Schätzwert des Vitrinenfühlers verwendet wird, bzw. proportional und integral (Tint=240 s, Konstante) bei Verwendung des physischen Vitrinenfühlers. Die Integralwirkung zielt darauf ab, den Vitrinenfühler auf den Sollwert zurückzuführen (Sdp+rHo).

! Achtung: Werden die seriellen Überwachungsfühler verwendet, verfügt MPXPRO für die Übertragung der Raumtemperatur und -feuchte über 4 Hilfsvariablen, welche den letzten Wert für 30 Minuten speichern. Diese ist bei einem Spannungsausfall des Supervisors nützlich. Die Alarme für die nicht aktualisierten Fühler erscheinen also normalerweise beim ersten Einschalten, solange diese Variablen noch nicht initialisiert sind.

Regelung mit fixer Aktivierung (für manuelle Regelung)

Die Regelung hängt nur von den Parametern rHu und rHt ab und verläuft gemäß den folgenden Abbildungen.

Par.	Beschreibung	Def.	Min.	Max.	M.E.
rHu	Prozentsatz der manuellen Aktivierung der Antibeschlagheizungen (bezogen auf Dauer rHt) 0 = Funktion deaktiviert	70	0	100	%
rHt	Dauer der manuellen Aktivierung der Antibeschlagheizungen	5	0	180	min

Tab. 6.m

Konfigurierbare Ausgänge	PWM1, PWM2
	0...10 V
	AUX1, AUX2, AUX3, AUX4

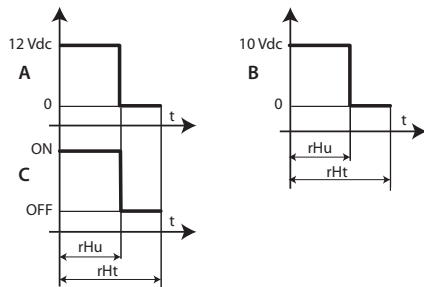


Fig. 6.t

Legende:

A = PWM-Ausgang B = 0...10-Vdc-Ausgang C = Relaisausgang
rHu = Prozentsatz der manuellen Aktivierung der Antibeschlagheizungen
rHt = Dauer der man. Aktivierung der Antibeschlagheizungen t = Zeit

6.4 Digitale Ausgänge

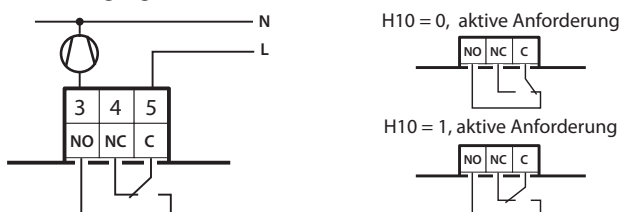
Logische Konfiguration der Verdichter- und Ventilatorenausgänge (Parameter H10, H11)

Über die Parameter H10 und H11 kann die Logik des digitalen Ausganges gewählt werden: 0: Bei aktiver Anforderung schließt sich der NO-Kontakt und öffnet sich der NC-Kontakt. 1: Bei aktiver Anforderung öffnet sich der NO-Kontakt und schließt sich der NC-Kontakt.

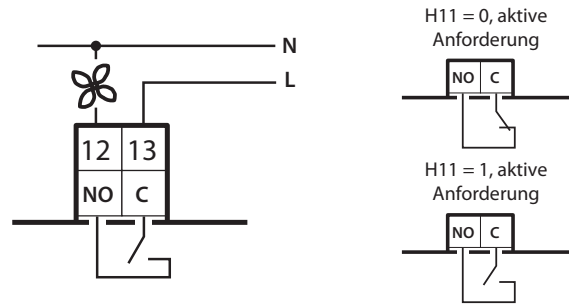
Par.	Beschreibung	Def.	Min.	Max.	M.E.
H10	Konfiguration der Logik des digitalen Verdichterausganges: 0 = Direct-Logik; 1 = Reverse-Logik	0	0	1	-
H11	Konfig. der Logik des digitalen Verdampferventilatorenausganges: 0 = Direct-Logik; 1 = Reverse-Logik	0	0	1	-

Tab. 6.n

Verdichterausgang



Ventilatorausgang



6.5 Regelung

Mindest- und Höchstsollwert (Parameter r1 und r2)

Über einen Parameter können der Mindestwert und der Höchstwert festgelegt werden, welche der Sollwert annehmen kann.

Par.	Beschreibung	Def.	Min.	Max.	M.E.
r1	Mindestsollwert	-50	-50	r2	°C/°F
r2	Höchstsollwert	50	r1	50	°C/°F

Tab. 6.o

EIN/AUS (Parameter OFF)

Der Parameter OFF greift in den EIN/AUS-Zustand der Steuerung ein. Ein eventueller digitaler Eingang, der als Remote-EIN/AUS-Eingang konfiguriert ist, hat Vorrang vor dem Befehl über den Supervisor oder dem Parameter OFF.

Par.	Beschreibung	Def.	Min.	Max.	M.E.
OFF	EIN/AUS-Befehl 0 = EIN; 1 = AUS	0	0	1	-

Tab. 6.p

Sind mehrere digitale Eingänge als EIN/AUS konfiguriert, wird der EIN-Zustand aktiviert, sobald alle digitalen Eingänge geschlossen sind. Ist auch nur ein Kontakt offen, geht die Steuerung in den AUS-Zustand über. In diesem Betriebsmodus erscheint am Display die Standard-Anzeige abwechselnd zur Meldung "OFF". Bei der Umschaltung von EIN auf AUS und umgekehrt werden die Verdichterschutzzeiten eingehalten.

Während des AUS-Zustandes kann:

- auf die Parameter F, C, A und auf den Sollwert zugegriffen werden;
- der anzuzeigende Fühler gewählt werden;
- ein Remote-EIN/AUS aktiviert werden;
- können die Alarme für Fühlerfehler (rE, E1, E2, E3, etc.) und für die Fehler EE, EF, Etc, Edc abwechselnd zur Meldung OFF angezeigt werden.

Während des AUS-Zustandes werden folgende Alarme resettiert:

- Alarme für hohe und niedrige Temperatur;
- Alarm für Tür offen (dor);
- Ventilalarne (LSA, LowSH, MOP).

Doppel-Thermostat

Die Doppel-Thermostat-Funktion wird durch die Einstellung des Parameters rd2>0 aktiviert. Sie lässt automatisch, d. h. ohne Sollwertänderung und ohne externes Signal, die Regelung des angesteuerten Gerätes an die sich ändernde Verdichterlast anpassen, vor allem bei der Umschaltung von Tag auf Nacht und umgekehrt. Im Nachtbetrieb ist das Rollo der Kühlmöbel geschlossen; es findet kein Wärmeaustausch mit der Außenluft statt, und die Arbeitslast des Verdichters sinkt.

Hierzu sind zwei Sollwerte und zwei Schaltdifferenzen festgelegt:

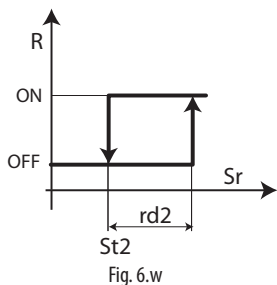
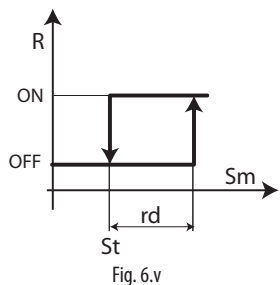
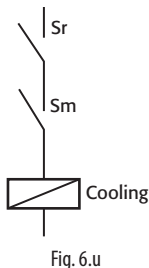
- St und rd, die dem Auslassfühler zugewiesen sind;
- St2 und rd2, die dem Einlassfühler zugewiesen sind.

Par.	Beschreibung	Def.	Min.	Max.	M.E.
St2	Einlassfühler-Sollwert mit "Doppel-Thermostat"	50	r1	r2	°C/°F
rd2	Schaltdifferenz St2 mit "Doppel-Thermostat" 0.0 = Funktion deaktiviert	0	0	20	°C/°F

Tab. 6.q

Die Regelungsanforderung geht ein, sobald beide Fühler eine Anforderung aufweisen, als ob es zwei in Reihe geschaltete Temperaturregler wären.

Nachts regelt der Einlassfühler, während der Auslassfühler immer in Anforderungsstellung ist; tagsüber regelt der Auslassfühler, während der Einlassfühler immer in Anforderungsstellung ist.

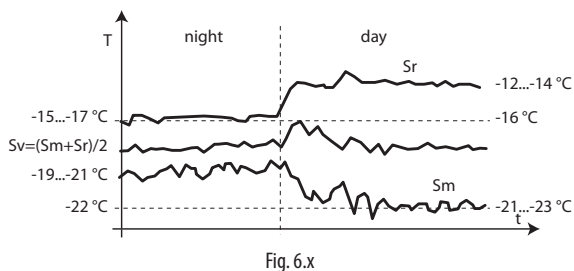


Legende

Sm = Auslassfühler
 Sr = Einlassfühler
 R = Regelungsanforderung

rd = Schaltdifferenz für St
 rd2 = Schaltdifferenz für St2

Es folgt ein Beispiel des Verlaufs der Temperaturen eines Wandkühlmöbels bei Tag und bei Nacht.



Legende:

Sm Auslassfühler T Temperatur t Zeit
 Sr Einlassfühler Sv Virtueller Fühler

NIGHT: Sm = -19...-21 °C - Set point = -22 °C

DAY: Sm = -21...-23 °C - Set point = -22 °C

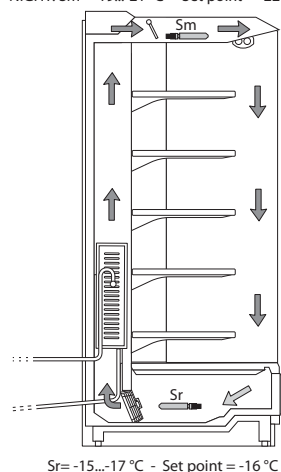


Fig. 6.y

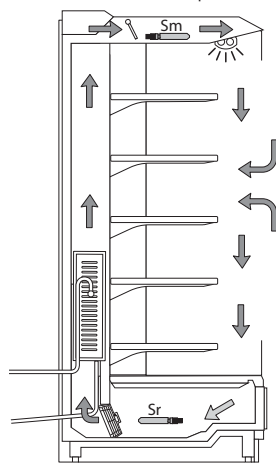


Fig. 6.z

Legende:

Sm Auslassfühler Sr Einlassfühler

NB:

- Sollte einer der Fühler einen Fehler melden oder offline sein, ist er in Anforderungsstellung.
- Sollten beide Fühler defekt oder offline sein, geht die Steuerung in den Duty Setting-Betrieb über, siehe Absatz 6.6.

Achtung: Sollte die Doppel-Thermostat-Funktion aktiviert sein, hat die Einstellung der folgenden Parameter keine Wirkung:

- r6 (Fühler für nächtliche Regelung);
- r4 (automatische Änderung des nächtlichen Sollwertes).

Regelungs-Offset bei Fühlerfehler (Parameter ro)

Par.	Beschreibung	Def.	Min.	Max.	M.E.
ro	Regelungs-Offset bei Fühlerfehler	0.0	0.0	20	°C/°F

Tab. 6.r

MPXPRO verwendet im Standard-Modus für die Regelung den virtuellen Fühler Sv, welcher den gewichteten Mittelwert des Auslass- und Einlassfühlers darstellt (siehe Parameter /4). Im Fall eines Fehlers oder Defektes eines der beiden Fühler, aus denen sich der virtuelle Fühler zusammensetzt, ermöglicht der Parameter ro die Fortsetzung der normalen Regelung unter kontrollierten Bedingungen ohne die Notwendigkeit eines unmittelbaren Eingriffs durch Wartungspersonal. Der für ro empfohlene Wert ist die Temperaturdifferenz zwischen Aus- und Einlassfühler unter stabilen Betriebsbedingungen der Kälteanlage:

$$ro = Sr - Sm$$

Bei ro=0 ist die Funktion deaktiviert. Es ergeben sich die folgenden Fälle:

- Fehler des Auslassfühlers Sm: MPXPRO beginnt mit dem alleinigen Einlassfühler Sr zu regeln und berücksichtigt dabei einen neuen Sollwert (St*), welcher anhand der folgenden Formel festgelegt wird:

$$St^* = St + ro \cdot \frac{(100 - /4)}{100}$$

- Fehler des Einlassfühlers Sr: MPXPRO beginnt mit dem alleinigen Auslassfühler Sr zu regeln und berücksichtigt dabei einen neuen Sollwert (St*), welcher anhand der folgenden Formel festgelegt wird:

$$St^* = St - ro \cdot \frac{/4}{100}$$

Sollte beim Nachtbetrieb der Einlassfühler als Regelfühler eingestellt sein, berücksichtigt die Steuerung /4=100 und arbeitet wieder mit dem Auslassfühler. Der neue Sollwert wird zu:

$$St^* = St - ro$$

NB:

- Bei ro=0 ist die Funktion deaktiviert.
- Beim Nachtbetrieb muss zum neuen Sollwert der Wert von r4 hinzugefügt werden (= automatische Änderung des nächtlichen Sollwertes).
- Bei einem Fehler beider Fühler geht die Regelung in den Duty Setting-Betrieb über, siehe Absatz 6.6.

Beispiel: Der Fühler Sm geht im Tagbetrieb kaputt, bei /4=50, St=-4, Sr=0, Sm=-8, ro (empfohlen) = 0-(-8) = 8. Der neue Regelfühler wird Sr, mit:

$$St^* = St + ro \cdot \frac{(100 - /4)}{100}$$

Somit: St* = -4 + 8 · (100-50)/100 = 0
 Geht Sr kaputt, wird der neue Regelfühler Sm, mit:

$$St^* = St - ro \cdot \frac{/4}{100}$$

Somit: St* = -4 - 8 · 50/100 = -8.

EIN-Zeit für "Duty Setting"-Betrieb (Parameter c4)

"Duty Setting" ist eine Sonderfunktion, welche die Regelung im Falle von Fehlern beider für die Regelung verwendeten Temperaturfühler während des Wartens auf den Wartungseingriff aktiv hält. Bei einem Fehler eines Temperaturfühlers verwendet MPXPRO den anderen verfügbaren Fühler und ändert den Sollwert gemäß Parameter ro. Bei einem Fehler beider Fühler startet MPXPRO eine Zwangsregelung, die "Duty Setting" genannt wird. Die Regelung wird in regelmäßigen Abständen aktiviert und hat

eine Ein-Zeit gleich dem Parameterwert c4 sowie eine fixe Aus-Zeit von 15 Minuten.

Par.	Beschreibung	Def.	Min.	Max.	M.E.
c4	EIN-Zeit für Duty Setting-Betrieb (Toff = fix auf 15 Minuten); 0 = Verdichter/Ventil immer AUS; 100 = Verdichter/Ventil immer EIN	0	0	100	min

Tab. 6.s

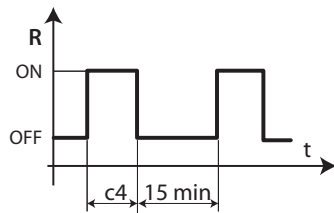


Fig. 6.aa

Legende:

R Regelung t Zeit
c4 EIN-Zeit

Bei aktiver Duty Setting-Funktion bleibt das Verdichter-Icon während der EIN-Zeit immer eingeschaltet, während der AUS-Zeit blinkt es.

Achtung: Während des Duty Setting-Betriebs werden die Verdichterschutzzeiten nicht eingehalten.

In den folgenden Tabelle werden die möglichen Fehlersituationen der Regelfühler und die eingreifende Funktion beschrieben.

Anlagentyp	Regelfühler defekt		Regelung	Parameter
	Sm	Sr		
1 Fühler	●		Duty Setting	c4
		●	Duty Setting	c4
2 Fühler	●		Regelung mit Sr	ro(*)
		●	Regelung mit Sm	ro(*)
	●	●	Duty Setting	c4

Tab. 6.t

* Die Einstellung muss ro>0 sein.

Duty Setting mit gemeinsamem Regelungszustand

Für die Beschreibung des gemeinsamen Regelungszustandes siehe Absatz 5.1. Die Aktivierung des Duty Setting-Betriebs in der Master-Steuerung führt dazu, dass in allen abhängigen Slaves die Verdichterzeiten der Master-Steuerung eingehalten werden. Dieser Betriebsmodus wird am Master-Bedienteil mit dem ständigen Leuchten des Verdichter-Icons angezeigt; die Slave-Steuerungen ignorieren den Regelungszustand des Masters und zeigen das blinkende Verdichter-Icon während der Aus-Zeit des Verdichters nicht an. Anders erfolgt die Anzeige, wenn eine Slave-Steuerung aufgrund einer unterbrochenen Kommunikation mit dem Master den Duty Setting-Betrieb aktiviert; in diesem Fall erfolgt die Anzeige am Bedienteil wie vorgesehen.


Dauerbetrieb (Parameter cc)

Der Dauerbetrieb hält die Kühlung für eine einstellbare Dauer - unabhängig von den Anlageninnentemperaturen - konstant aktiv. Dies kann bei einem plötzlichen Temperaturabfall auch unter den Sollwert nützlich sein. Der Alarm für niedrige Temperatur aufgrund der Überschreitung der Schwelle AL oder AL2 kann verzögert werden, indem der Parameter c6 entsprechend eingestellt wird.

Par.	Beschreibung	Def.	Min.	Max.	M.E.
cc	Dauer des Dauerbetriebs: 0 = Deaktiviert	1	0	15	Stunde
c6	Ausschlusszeit des Alarms für niedrige Temperatur nach Dauerbetrieb	60	0	240	Min.

Tab. 6.u

Der Dauerbetrieb wird durch den Druck der UP- und DOWN-Tasten für länger als 5 Sekunden, über den Supervisor oder über den digitalen Eingang aktiviert. Während des Dauerbetriebs:

- erscheint das Icon ;
- werden der Verdichter/Magnetventil-Ausgang und die Regelung des elektronischen Ventils aktiviert und wird am Display das entsprechende Icon eingeblendet;
- wird der Alarm für niedrige Temperatur mit Schwelle AL (für den Fühler, der im Parameter AA festgelegt ist) und der Alarm für niedrige Temperatur mit Schwelle AL2 (für den Fühler, der im Parameter AA2 festgelegt ist) aktiviert.

Achtung: Für ein korrektes Eingreifen der Alarme für niedrige Temperatur müssen die nachstehenden Parameter wie folgt eingestellt werden:

- AA = Auslassfühler;
- AA2 = Einlassfühler.

NB:

1. Der Dauerbetrieb kann nicht aktiviert werden, wenn:
 - die Dauer des Dauerbetriebs auf 0 gesetzt ist (cc=0);
 - die Messungen der von AA und AA2 festgelegten Fühler die entsprechenden Schwellen AL und AL2 überschritten haben;
 - das Gerät AUS ist.
2. Der Dauerbetrieb bleibt im Wartezustand, wenn:
 - die Verdichterschutzzeiten eingestellt sind (c1, c2, c3);
 - der unmittelbare oder verzögerte Alarm über den externen digitalen Eingang den Verdichterstart verzögert;
 - eine Abtaugung, Abtropf- oder Nach-Abtropfphase ausgeführt wird;
 - die Tür offen ist; beim Öffnen der Tür wird der Dauerbetrieb unterbrochen. Beim Schließen der Tür wird er für die verbleibende Restzeit fortgesetzt.
3. Der Dauerbetrieb endet:
 - beim Druck der UP & DOWN-Tasten für länger als 5 Sekunden;
 - beim Erreichen der ersten Untertemperaturschwelle (AL oder AL2 im Doppel-Thermostat-Betrieb);
 - beim Verstreichen der Zeit cc;
 - wegen Ausschalten der Steuerung über den Supervisor (logisches AUS);
 - bei Befehl über Supervisor.

Dauerbetrieb mit gemeinsamem Regelungszustand

Für die Beschreibung des gemeinsamen Regelungszustandes siehe Absatz 5.1. Die Aktivierung des Dauerbetriebs im Master führt dazu, dass in allen abhängigen Slaves die Verdichterzeiten der Master-Steuerungen eingehalten werden (nur der Parameter 'cc' der Master-Steuerung hat Wirkung, während die entsprechenden Parameter der Slave-Steuerungen keine Bedeutung haben). Dieser Betriebsmodus wird am Bedienteil des Masters durch das konstante Aufleuchten des entsprechenden Icons angezeigt; die Slave-Steuerungen ignorieren den Regelungszustand des Masters und verwalten die Displayanzeige wie bei der normalen Regelung (Verdichter-Icon eingeschaltet während der Kälteanforderung, ausgeschaltet ohne Anforderung).

Vorrang der Abtaugung vor dem Dauerbetrieb

Par.	Beschreibung	Def.	Min.	Max.	M.E.
c7	Vorrang der Abtaugung vor dem Dauerbetrieb 0 = nein; 1 = ja	0	0	1	-

Tab. 6.v

Bei c7=0 können sich die Abtaugung und der Dauerbetrieb nicht gegenseitig unterbrechen (gleicher Vorrang): Eine eventuelle Abtau- oder Dauerbetriebsanforderung bleibt in Wartehaltung, wenn sie während der Ausführung des anderen Verfahrens eingeht. Bei c7=1 führt eine Abtauanforderung, die während des Dauerbetriebs eingeht, zum vorzeitigen Abbrechen des Dauerbetriebs und leitet das Abtauverfahren für das Gerät ein.

Verzögerung der Saugventilschließung während der normalen Regelung

Par.	Beschreibung	Def.	Min.	Max.	M.E.
rSu	Verzögerung der Saugventilschließung während der normalen Regelung 0 = immer offen	0	0	999	Sek.

Tab. 6.w

Im Falle der Verwendung von Saugventilen für Heißgasabtaugungen kann das Saugventil auch während der normalen Regelung angesteuert werden. Bei rSu ungleich 0 wird das Saugventil während der normalen Regelung rSu Sekunden nach der Schließung des eventuellen Magnetventils geschlossen. Dadurch können die Verdichter den Verdampfer entleeren, bevor der Kreislauf komplett geschlossen wird.

6.6 Verdichter

MPXPRO verfügt über die folgenden Verdichterschutzparameter.

Par.	Beschreibung	Def.	Min.	Max.	M.E.
c0	Aktivierungsverzögerung des Verdichters und der Verdampferventilatoren beim Start	0	0	240	Min.
c1	Mindestzeit zwischen aufeinanderfolgenden Starts	0	0	15	Min.
c2	Mindest-AUS-Zeit	0	0	15	Min.
c3	Mindest-EIN-Zeit	0	0	15	Min.
d9	Vorrang der Abtauerung vor den Verdichterschutzzeiten 0 = Schutzzeiten eingehalten 1 = Schutzzeiten nicht eingehalten	1	0	1	-

Tab. 6.x

- cc0 lässt den Start der Regelung beim Einschalten der Steuerung verzögern. Nützlich nach Stromausfällen, damit nicht alle im Netzwerk vorhandenen Steuerungen im selben Augenblick starten und somit mögliche Überlastprobleme hervorrufen. In den Modellen mit elektronischem CAREL-Expansionsventil und Ultracap-Technologie muss dieser Parameter auf einen Wert über 2 eingestellt werden.
- c1 legt die Mindestzeit zwischen zwei aufeinanderfolgenden Verdichterstarts fest, unabhängig von der Anforderung. Durch die Einstellung dieses Parameters kann die Höchstzahl der Starts pro Stunde begrenzt werden.
- c2 legt die Mindest-AUS-Zeit des Verdichters fest. Der Verdichter wird nicht wieder eingeschaltet, bevor nicht die gewählte Mindestzeit verstrichen ist.
- c3 legt die Mindest-EIN-Zeit des Verdichters fest.
- d9 deaktiviert die Verdichterschutzzeiten im Falle einer Abtauanforderung; nützlich bei Heißgasabtaungen:
 - d9 = 0: Die Schutzzeiten werden eingehalten.
 - d9 = 1: Die Schutzzeiten werden nicht eingehalten; die Abtauerung hat Vorrang.

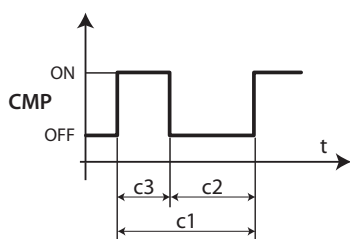


Fig. 6.ab

Legende:

t Zeit CMP Verdichter

6.7 Abtauerung

Die fortschrittlichen Parameter für die Abtauregelung umfassen allgemeine Parameter, welche die Zeitbasis, die Startverzögerungen, die Synchronisierung zwischen Master und Slaves, die Abtauphasen (Pump Down, Abtropfphase) und die fortschrittlichen Abtaufunktionen betreffen, wie:

- Skip Defrost;
- Running Time;
- Sequenzielle Stopps;
- Power Defrost.

Abtauende synchronisiert über Master (Parameter d2)

Par.	Beschreibung	Def.	Min.	Max.	M.E.
d2	Aktivierung des synchronisierten Abtauendes über Master 0 = nicht synchronisiert; 1 = synchronisiert	1	0	1	-

Tab. 6.y

Der Parameter legt fest, ob MPXPRO in einem lokalen Netzwerk am Ende der Abtauerung auf einen Abtauendbefehl vom Master wartet oder nicht.

Meldung des Abtauendes wegen Time-out (Parameter r3)

Par.	Beschreibung	Def.	Min.	Max.	M.E.
r3	Meldung des Abtauendes wegen Time-out 0 = deaktiviert, 1 = aktiviert	0	0	1	-

Tab. 6.z

Im Falle einer Abtauerung mit temperaturgesteuertem Ende (d0=0, 1, 5) aktiviert dieser Parameter die Meldungen Ed1 und Ed2 für Abtauende wegen Time-out.

Abtauerung beim Start (Parameter d4)

Par.	Beschreibung	Def.	Min.	Max.	M.E.
d4	Abtauerung beim Start: 0= deaktiviert; 1= aktiviert (Master = Netzwerkabtauerung; Slave = lokale Abtauerung)	0	0	1	-

Tab. 6.aa

Die Abtauanforderung beim Start hat Vorrang vor der Regelungsanforderung und vor der Aktivierung des Dauerbetriebs. In einer Master-Steuerung ist die Abtauerung beim Start eine Netzwerkabtauerung; in einer Slave-Steuerung ist es eine lokale Abtauerung.

Abtauverzögerung beim Start (Parameter d5)

Par.	Beschreibung	Def.	Min.	Max.	M.E.
d5	Abtauverzögerung beim Start oder (für Slave-Einheiten) nach Befehl des Masters 0 = Verzögerung deaktiviert	0	0	240	Min.

Tab. 6.ab

Aktiv auch bei d4=0. Sollte der digitale Eingang für die Freigabe oder den Start einer Abtauerung über externen Kontakt eingestellt sein, stellt der Parameter d5 die Verzögerung zwischen der Abtauaaktivierung oder der Abtauanforderung und deren effektiven Start dar. Soll im Falle eines Master-Slave-Netzwerks die Abtauerung über den digitalen Eingang des Masters aktiviert werden, wird empfohlen, den Parameter d5 für die Verzögerung der verschiedenen Abtaungen zu verwenden und somit Stromüberlasten zu vermeiden.

NB: Zur Vermeidung von unerwünschten, von der Zeitschaltuhr dl der Steuerung angesteuerten Abtaungen wird empfohlen, den Parameter dl=0 einzustellen (nur Abtaungen über die Tastatur, über RTC, über Running Time des Verdichters oder über den digitalen Eingang).

Zeitbasis für Abtauerung (Parameter dC)

Par.	Beschreibung	Def.	Min.	Max.	M.E.
dC	Zeitbasis für Abtauerung 0=dl in Stunden, dP1, dP2 und ddP in Minuten; 1= dl in Minuten, dP1, dP2 und ddP in Sekunden	0	0	1	-

Tab. 6.ac

Lässt die Messeinheit für die Zeitählung der Parameter dl (Abtauintervall), dP1, dP2 und ddP (Abtaudauer) ändern:

- dC=0 =>dl ausgedrückt in Stunden, dP1, dP2 und ddP in Minuten;
- dC=1 =>dl ausgedrückt in Minuten, dP1, dP2 und ddP in Sekunden.

NB: Der Parameter dC=1 kann für einen Abtaungsfunktionstest mit reduzierten Zeiten dienlich sein. Außerdem ist er äußerst nützlich bei einer Verwendung der Steuerung für Lufttrockner. Dabei wird der Abtauzyklus zu einem Kondensatablaufzyklus, der in kürzeren Intervallen (Minuten) und mit geringer Dauer (Sekunden) erfolgen muss.

Abtropfzeit nach Abtauerung (Parameter dd)

Par.	Beschreibung	Def.	Min.	Max.	M.E.
dd	Abtropfzeit nach der Abtauerung (Ventilatoren ausgeschaltet) 0 = keine Abtropfphase	2	0	15	min

Tab. 6.ad

Dieser Parameter stoppt den Verdichter und die Verdampferventilatoren nach einer Abtauerung, um das Abtropfen des Verdampfers zu beschleunigen. Der Parameterwert gibt die Warteminuten an. Bei dd=0 ist keine Abtropfzeit vorgesehenen, weshalb am Ende der Abtauerung die Regelung unmittelbar aktiviert wird, ohne die eventuell aktiven Verdichter oder Ventilatoren zu stoppen.

Ventilpositionierung während Abtauerung (Parameter dSb)

Für die gesamte Dauer der Abtauerung, vom Ende der Pumpdown-Phase bis zum Beginn der Abtropfphase, kann ein fixer Ventilöffnungsprozentsatz festgelegt werden. Das Ventil verhält sich wie von den Parametern cP1 und Pdd nach der Nach-Abtropfphase vorgesehen. Die Zwangsschaltung des Öffnungsprozentsatzes findet auf alle Abtautypen Anwendung. Die Funktion wird aktiviert, indem der Parameter dSb auf einen Wert zwischen 1 und 100 gesetzt wird; dieser Wert gibt die Ventilposition an. Wird der Parameter auf 1 eingestellt, wird das Ventil während der Abtauerung komplett geschlossen. Wird der Parameter auf 0 gesetzt, ist die Zwangsschaltung der Position deaktiviert. Das Ventil verhält sich, wie es vom gewählten Abtautyp vorgesehen ist.

Par.	Beschreibung	Def.	Min.	Max.	M.E.
d5b	Ventilposition während Abtaugung. 0 = Ventilposition wie vom gewählten Abtautyp vorgesehen 1 = Ventil zwangsgeschlossen 2 - 100 = Öffnungsprozentsatz	0	0	100	%

Tab. 6.b

Dauer der Pump Down-Phase

Par.	Beschreibung	Def.	Min.	Max.	M.E.
dH1	Dauer der Pump Down-Phase 0 = Pump Down deaktiviert	0	0	999	s

Tab. 6.ae

Das Pump Down ist die Phase zu Beginn der Abtaugung, in welcher das Kältemittel des Verdampfers entleert wird. Der Parameter dH1 legt die Dauer der Pump Down-Phase für jede Art von Abtaugung (elektrische oder Heißgasabtaugung) fest. Bei dH1=0 ist die Pump Down-Phase deaktiviert.

⚠ Achtung: Die Steuerung verfügt nicht über 2 getrennte Ausgänge für die Ansteuerung des Verdichters und des Magnetventils.

Typ der Verbund-Heißgasabtaugung

Par.	Beschreibung	Def.	Min.	Max.	M.E.
dHG	Typ der Heißgasabtaugung 0 = Ausgleichventil normalerweise geschlossen 1 = Ausgleichventil normalerweise offen	0	0	1	-

Tab. 6.af

Siehe Absatz 5.6 für ein Anlagenschema mit Ausgleichventil. Parallel zum Saugventil geschaltet kann es nur in der Abtropfphase (drip) oder auch während der normalen Kühlung, in der Pump Down-Phase und Nach-Abtropfphase geöffnet werden.

Abtaugung Running Time (Parameter d10, d11)

Running Time ist eine Sonderfunktion, die bestimmen lässt, wann das Kühlgerät einer Abtaugung bedarf. Dabei wird angenommen, dass, wenn die vom Fühler Sd erfasste Verdampfertemperatur für eine bestimmte Zeit (d10) konstant unter der Schwelle (d11) bleibt, der Verdampfer vereist sein kann und somit eine Abtaugung angefordert wird. Die Zählung wird resettet, sobald die Temperatur wieder über die Schwelle steigt.

Par.	Beschreibung	Def.	Min.	Max.	M.E.
d10	Dauer des Abtautyps "Running time" 0 = Funktion deaktiviert	0	0	240	Min.
d11	Temperaturschwelle für Abtautyp "Running time"	-30	-50	50	°C/°F
dt1	Abtauendtemperatur (Messwert von Sd)	8	-50.0	50.0	°C/°F
dt2	Abtauendtemperatur (Messwert von Sd2)	8	-50.0	50.0	°C/°F

Tab. 6.ag

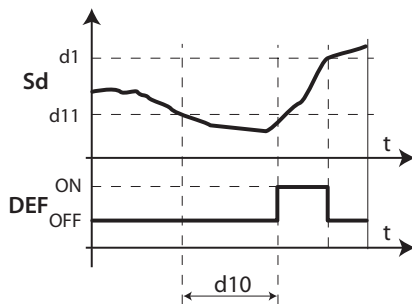


Fig. 6.ac

Legende

Sd Abtaufühler t Zeit
DEF Abtaugung

⚠ Achtung: Im Falle einer Verbund-Heißgasabtaugung ist die Einstellung nur auf dem Master gültig; die Abtaugung wird im gesamten Master-Slave-Netzwerk synchronisiert.

Druckfühleralarmmanagement während Abtaugung (Par. d12)

Während der Abtaugung und der Abtropfphase wird der Fehler ignoriert, um Fehlalarme des Druckfühlers zu vermeiden. In einem Überwachungsnetzwerk wird die Aktualisierung gesperrt.

Par.	Beschreibung	Def.	Min.	Max.	M.E.
d12	Druckfühleralarmmanagement während Abtaugung	0	0	3	-
	Fühlerfehler				
0	Deaktiviert			Aktiviert	
1	Aktiviert			Aktiviert	
2	Deaktiviert			Deaktiviert	
3	Aktiviert			Deaktiviert	

Tab. 6.ah

Sequenzielle Stopps (Parameter dS1, dS2)

Par.	Beschreibung	Def.	Min.	Max.	M.E.
dS1	Verdichterstoppzeit für Abtautyp "Sequenz. Stopps"	0	0	45	Min.
dS2	Verdichterverlaufzeit für Abtautyp "Sequenzielle Stopps"	120	0	240	Min.

Tab. 6.ai

Die Funktion der sequenziellen Stopps eignet sich besonders für Kühlgeräte im mittleren bis hohen Plusbereich; sie lässt die Regelung intelligent stoppen und ermöglicht es dem Verdampfer, auf natürliche Weise anhand der alleinigen Einführung von Raumluft ohne die Aktivierung des Abtauungsausganges abzutauen. Ist die Funktion aktiviert (Parameter dS1>0), werden während der normalen Regelung zwei Zähler aktiviert:

- OFFTIME: Zählt rückwärts während des Regelungsstopps und steht still während der Regelung;
- ONTIME: Zählt rückwärts während der Regelung und steht still während des Regelungsstopps.

In Bezug auf die nachst. Abbildungen können zwei Ereignisse eintreten:

1. OFFTIME wird resettet (Moment C): OFFTIME und ONTIME werden auf die Werte dS1 und dS2 resettet, und die Abtaugung wird als bereits ausgeführt angenommen. Die Regelung startet wieder.
2. ONTIME wird resettet (Moment A): OFFTIME wird auf den Wert dS1 resettet, und es beginnt die natürliche Abtaugung, die für die Zeit dS1 lang anhält. Nach dem Ende der Abtaugung (Moment B) werden OFFTIME und ONTIME wieder auf die Werte dS1 und dS2 geladen und die Regelung startet erneut.

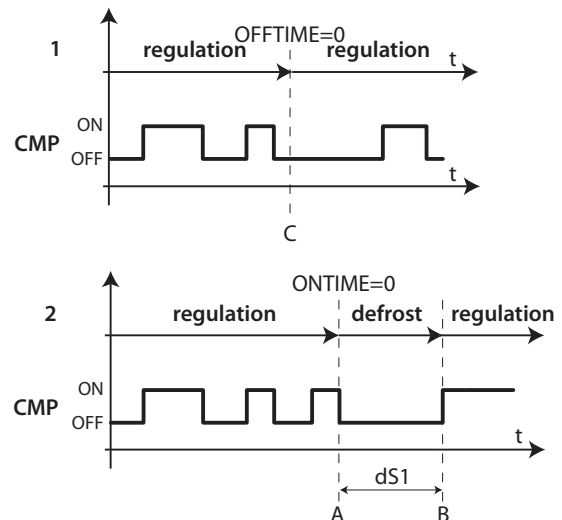


Fig. 6.ad

Legende

CMP Verdichter t Zeit

Der Zweck besteht darin, die Regelung zu stoppen, um eine natürliche Abtaugung ausschließlich bei Bedarf zu ermöglichen.

Während der Unterbrechung der Regelung aufgrund von sequenziellen Stopps leuchtet das Abtau-Icon auf, am Überwachungsgerät wird der Abtauungszustand gemeldet, und das Display zeigt die Einstellung gemäß Parameter d6 an.

⚠ NB: Die Einstellung des Parameters F3 hat keine Wirkung. Der Betrieb der Verdampferventilatoren unterliegt dem Parameter F0.

Skip Defrost (Parameter d7, dn)

Diese Funktion hat Sinn, wenn ein Abtautyp mit temperaturgesteuertem Ende eingestellt ist; ansonsten hat sie keine Wirkung. Die Skip Defrost-Funktion schätzt ab, ob die Abtauendauer unter einer bestimmten Schwelle dn1 (dn2) liegt und legt dementsprechend fest, ob die nachfolgenden Abtaugungen übersprungen werden sollen oder nicht.

Par.	Beschreibung	Def.	Min.	Max.	M.E.
d7	Skip Defrost: 0 = deaktiviert; 1 = aktiviert	0	0	1	-
dn	Nenndauer für Abtautyp "Skip Defrost"	75	0	100	%
dP1	Maximale Abtaudauer	45	1	240	Min.
dP2	Maximale Abtaudauer auf zweitem Verdampfer	45	1	240	Min.

Tab. 6.aj

Die Schwellen dn1 (Verdampfer 1) und dn2 (Verdampfer 2) werden bestimmt von:

$$dn1 = \frac{dn}{100} \cdot dP1, \quad dn2 = \frac{dn}{100} \cdot dP2$$

Der Algorithmus zählt die zu überspringenden Abtaungen:

- Endet die Abtaung innerhalb einer Zeit unter dn1, rückt der Zähler der zu überspringenden Abtaungen um 1 vor.
- Endet die Abtaung normal, wird die nächste Abtaung ausgeführt. Sobald der Zähler den Wert 3 erreicht, werden 3 Abtaungen übersprungen; alsdann wird der Zähler wieder auf 1 gesetzt.
- Beim Einschalten der Steuerung wird die Abtaung 7 Mal ausgeführt, ohne den Zähler vorwärts zu rücken; ab der 8. Abtaung wird der Zähler aktualisiert.



NB: Im Power Defrost-Betrieb (siehe nachfolgende Absätze) wird die Höchstabtaudauer dP1 und dP2 um den Wert des Parameters ddP erhöht.

Power Defrost (Parameter ddt, ddP)

Power Defrost lässt die Schwelle für Abtauende dt1 (dt2 im Falle des zweiten Verdampfers) und/oder die Höchstabtaudauer dP1 (dP2 im Falle des zweiten Verdampfers) erhöhen. Diese Erhöhungen ermöglichen beständigere und effizientere Abtaungen. Die Power Defrost-Abtaungen werden bei jeder Abtauanforderung während des Nachtbetriebs oder bei entsprechender Konfiguration der RTC-Parameter (Unterparameter P der Parameter td1...td8) ausgeführt, damit der Benutzer die geeignetsten Bedingungen für dieses Sonderverfahren wählen kann. Die Power Defrost-Funktion wird aktiviert, wenn mindestens eine der Erhöhungen ddt oder ddP ungleich Null ist.

Par.	Beschreibung	Def.	Min.	Max.	M.E.
ddt	Zusätzliches Delta für Abtauendtemperatur für Abtautyp "Power Defrost"	0.0	-20.0	20.0	°C/°F
ddP	Zusätzliches Delta für Abtauendhöchstzeit für Abtautyp "Power Defrost"	0	0	60	Min.
P__	Abtaung 1...8 – Freigabe Power Defrost: 0 = normal; 1 = Power Defrost	0	0	1	-

Tab. 6.ak

6.8 Verdampferventilatoren

Siehe Absatz 5.7. Die fortschrittlichen Parameter der Verdampferventilatoren betreffen die Mindest- und Höchstdrehzahl, die Wahl des Motortyps (induktive oder kapazitive Last) und die Einstellung der Anlaufzeit.

Par.	Beschreibung	Def.	Min.	Max.	M.E.
F6	Max. Ventilatordrehzahl	100	F7	100	%
F7	Min. Ventilatordrehzahl	0	0	F6	%
F8	Ventilatoranlaufzeit: 0 = Funktion deaktiviert	0	0	240	s
F9	Wahl der Ventilatorregelung mit PWM1/2-Ausgang (Phasenanschnitt-Drehzahlregelung) 0 = nach Impulsen; 1 = nach Dauer	1	0	1	-
F10	Betriebszeit der Verdampferventilatoren auf max. Drehzahl: 0 = Funktion deaktiviert	0	0	240	min

Tab. 6.al

F6: Ist die max. Ventilatordrehzahl, ausgedrückt in % des Ausgangsbefehls. Im Falle eines 0...10-V-Ausganges stellt er den Prozentsatz der Ausgangsspannung bei maximaler Drehzahl dar. Im Falle eines Phasenanschnittausganges ist er der Prozentsatz der maximalen Leistungsregelung der an die Last angelegte Halbwelle.

Analogue für die in F7 eingestellte Mindestdrehzahl. Die Anlaufzeit des Ventilators F8 ist die Betriebszeit bei maximaler Drehzahl, die mittels Parameter F6 eingestellt wurde, um die mechanische Trägheit des Motors zu überwinden. F10 ist die Frequenz, mit der der Ventilator auf der maximalen Drehzahl für die Anlaufzeit (F8) betrieben wird. Sollte der Ventilator übereinen zu langen Zeitraum bei geringer Geschwindigkeit betrieben werden, kann sich Eis auf den Ventilatorenflügeln bilden. Um dies zu vermeiden, wird der Ventilator in Intervallen, die in F10 festgelegt sind, für eine über den Parameter F8 definierte Dauer auf Höchstgeschwindigkeit

gebracht. Wird die Drehzahl der Verdampferventilatoren mit Phasenanschnitt geregelt, legt F9 die Art des Befehls fest:

F9=0: nach Impulsen, für Motoren mit kapazitiver Last;

F9=1: nach Dauer, für Motoren mit induktiver Last.

Siehe Absatz 5.7 für die Bedeutung der Parameter F5, F1, Frd.

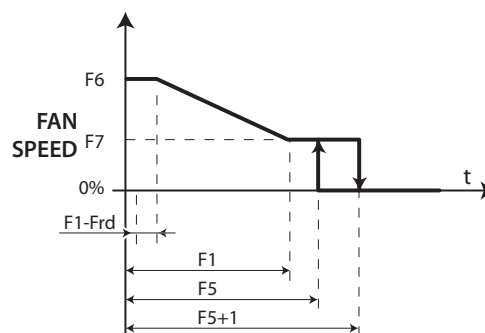


Fig. 6.ae

6.9 Elektronisches Ventil

Das elektronische Schrittmotorventil muss für die Änderung seines Öffnungsgrads mit Strom versorgt werden. Ab der Version 2.8 verfügt MPXPRO über die spezielle Ultracap-Technologie, welche die nötige Energie für die Schließung des elektronischen Ventils bei Netzspannungsausfall garantiert. Weitere Details zur Installation und zur Wahl des Kabels sind im Abschnitt Anschlüsse und Schaltpläne angegeben. Die Ultracap-Energierückspeicherung braucht rund 2 Minuten, um sich nach einem kompletten Entladen wieder aufzuladen. Somit empfiehlt es sich, die Neustartverzögerung der Regelung (Parameter c0) nicht auf eine Zeit unter 2 Minuten einzustellen.

Einführung

MPXPRO steuert in Abhängigkeit der installierten optionalen Karten verschiedene Typen von elektronischen Expansionsventilen an. Insbesondere:

Treiber	Code	Ventilmodell
Schrittmotor	MX30PSTP*	CAREL E-V
PWM	MX30PPWM**	PWM 115... 230 Vac - PWM 110... 230 Vdc

Tab. 6.am

Zur Ansteuerung der elektronischen Expansionsventile müssen zwei Zusatzfühler installiert und konfiguriert sein:

- Temperaturfühler für die Erfassung der Temperatur des überhitzten Gases am Verdampferauslass;
- Druckfühler für die Erfassung des gesättigten Verdampfungsdrucks / der gesättigten Verdampfungstemperatur am Verdampferauslass.



Anmerkungen zur Installation: MPXPRO wurde für die Ansteuerung eines einzigen elektronischen Kälteventils in einem einzelnen Verdampfer gebaut. Parallelversorgungen mehrerer elektronischer Expansionsventile sind nicht möglich.

- Der Temperaturfühler NTC/PTC/PT1000/NTCL243 muss in der Nähe des Verdampferauslasses nach den gebräuchlichen Installationstechniken installiert werden (siehe Gebrauchsanleitung E-V). Es wird eine angemessene Wärmeisolierung der Fühler empfohlen. CAREL bietet Fühler für eine vereinfachte Installation im Kontakt mit der Kältemittelleitung:
 - NTC030HF01 for Retail use IP67, 3m, -50T90 °C, 10 pcs
 - NTC060HF01 for Retail use IP67, 6m, -50T90 °C, 10 pcs

Zur Messung der gesättigten Verdampfungstemp. können verschiedene Fühlertypen verwendet werden, insbesondere (fortschrittlicher Par./FE):

- ratiometrischer 0...5-V-Druckfühler (CAREL-Empfehlung);
- NTC- / PTC- / Pt1000-Temperaturfühler;
- aktive 4...20-mA-Druckfühler (extern zu versorgen).

MPXPRO lässt die gesättigte Verdampfungstemperatur anhand eines normalen Temperaturfühlers NTC/PTC/PT1000/NTCL243 messen (siehe Produktcodes). Diese zwar wirtschaftlich vorteilhafte Lösung bedarf jedoch einer sorgfältigen Installation und gewährleistet jedenfalls nicht dieselbe Regelungspräzision eines ratiometrischen Fühlers. CAREL empfiehlt die Installation von ratiometrischen Fühlern für die Messung des Verdampfungsdrucks, der anhand spezifischer Tabellen für das verwendete Kältemittel automatisch in gesättigte Verdampfungstemperatur umgewandelt wird.

Funktionsbeschreibung

Die beschriebenen Fühlermesswerte sind:

- tGS = Temperatur des überhitzten Gases.
- tEu = gesättigte Verdampfungstemperatur, abgeleitet vom Druckwert. Anhand dieser Werte wird die Überhitzung berechnet:
- SH = tGS - tEu.

MPXPRO steuert die proportionale Öffnung der elektronischen Expansionsventile an und regelt den Kältemittelfluss im Verdampfer, um den Überhitzungswert in einem im fortschrittlichen Parameter P3 eingestellten Bereich zu halten (Überhitzungssollwert). Die Regelung der Ventilöffnung erfolgt gleichzeitig, aber unabhängig zur normalen Temperaturregelung. Bei einer Kälteanforderung (dabei wird das Verdichter-/Magnetventilrelais aktiviert) wird auch die Regelung des elektronischen Ventils unabhängig gestartet. Liegt der von den Fühlern gemessene Überhitzungswert über dem eingestellten Sollwert, wird das Ventil proportional zur Differenz der Größen geöffnet. Die Öffnungsgeschwindigkeit und der Öffnungsprozentsatz hängen von den PID-Parametereinstellungen ab. Die Öffnung wird aufgrund des Überhitzungswertes nach einer PID-Regelung stufenlos geregelt.

NB: Die beschriebene Regelung der Öffnung des elektronischen Ventils bezieht sich auf ein elektronisches CAREL-E²V-Expansionsventil. Somit berücksichtigen die Beschreibungen die Schritte des Schrittmotors, der typisch für diese Ventile ist, insbesondere die maximale Öffnungsschrittzahl, nämlich 480. Alle Funktionen werden aber auch für die PWM-Ventile beschrieben. Im Fall eines PWM-Ventils muss anstelle der maximalen Öffnung in Schritten die maximale EIN/AUS-Zeit berücksichtigt werden (Defaultwert: 6 Sekunden). Die absoluten Öffnungswerte in Schritten müssen also vom Bediener umgewandelt und auf eine fixe Höchstzeit in Sekunden bezogen werden.

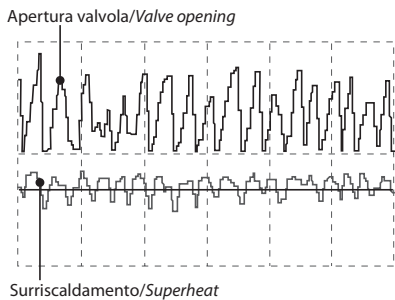


Fig. 6.af

Kältemitteltyp (Parameter PH)

Lässt den Typ des in der Anlage verwendeten Kältemittels einstellen. In der folgenden Tabelle werden die möglichen Kältegasarten und die zugehörigen Werte des Parameters PH angeführt. Für die Kompatibilität mit dem E²V-Ventil siehe den Absatz 4.3. Für Anlagen, welche nicht die in der Tabelle angegebenen Kältemittel verwenden, sollte im Falle der Installation von E²V-Ventilen CAREL kontaktiert werden.

Par.	Beschreibung	Def.	Min.	Max.	ME
PH	Kältemitteltyp	3	0	25	-
	0 = Custom-Kältemittel	7 = R290	14 = R417A	21 = R245Fa	
	1 = R22	8 = R600	15 = R422D	22 = R407F	
	2 = R134a	9 = R600a	16 = R413A	23 = R32	
	3 = R404A	10 = R717	17 = R422A	24 = HTR01	
	4 = R407C	11 = R744	18 = R423A	25 = HTR02	
	5 = R410A	12 = R728	19 = R407A		
	6 = R507A	13 = R1270	20 = R427A		

Tab. 6.an

Achtung: Ist der Kältemitteltyp nicht korrekt, kann es zu Kältemittelrückflüssen zum Verdichter kommen.

Außerdem kann die Temperatur/Druck-Umwandlungskurve eines neuen Custom-Kältemittels eingefügt werden, indem über das Überwachungsgerät die entsprechenden Koeffizienten, der Nummerncode des Kältemittels und der CRC-Schutzwert geschrieben werden. Die Koeffizienten werden von Carel bereit gestellt.

Nach der Einfügung des neuen Kältemittels wird dieses verfügbar, indem der Parameter PH auf den Wert 0 gesetzt wird. Der Wert 0 kann nur dann gesetzt werden, wenn die Kontrolle des Korrekturcodes (CRC) keine Fehler ergibt. Sollten die Koeffizienten geändert werden, nachdem das Custom-Kältemittel eingestellt wurde (PH = 0) und schlägt die Kontrolle des Schutzcodes fehl, wird der Alarm GPE ausgelöst, der über die Benutzeroberfläche sichtbar ist, und wird die Regelung gestoppt.

Elektronisches Ventil (Parameter P1)

MPXPRO steuert in Abhängigkeit des Typs der Steuerung 2 verschiedene elektronische Expansionsventile an. Über den Parameter P1 wird das installierte Modell eingestellt:

Par.	Beschreibung	Def.	Min.	Max.	M.E.
P1	0 = nicht vorhanden, 1 = PWM-Ventil 2 = CAREL-E ² V-Ventil 3 = 0-10-V-Regelung für Flüssigkältemittelregelung 4 = PWM-Ventilregelung (auf Treiberkarte) für Flüssigkältemittelregelung 5 = Carel-E ² V-Ventilregelung für Flüssigkältemittelregelung	0	0	5	-

Tab. 6.ao

Überhitzungssollwert (Parameter P3)

Lässt den Bezugsüberhitzungswert für die Regelung des elektronischen Ventils einstellen. Er bestimmt nicht die reelle Überhitzung, sondern den gewünschten Wert. MPXPRO hält die reelle Überhitzung, abgeleitet von den Fühlermesswerten, anhand der PID-Regelung im Bereich eines in diesem Parameter eingestellten Bereichs. Dabei wird die graduelle Ventilöffnung aufgrund der Differenz zwischen reeller Überhitzung und Sollwert geändert.

Achtung: Der berechnete Sollwert hängt von der Qualität der Installation, von der Fühlerposition und von weiteren Faktoren ab. Installationsabhängig könnte der gemessene Sollwert vom effektiven Sollwert abweichen. Zu niedrige Sollwerte (2...4 K), die theoretisch verwendet werden könnten, könnten also Probleme der Kältemittelrückflüsse zur Verbundkälteanlage verursachen.

Par.	Beschreibung	Def.	Min.	Max.	M.E.
P3	Überhitzungssollwert	10.0	0.0	25.0	K

Tab. 6.ap

Ventilposition zu Beginn der Regelung (Parameter cP1)

Ermöglicht die Einstellung der Position in Prozent, die das Ventil zu Beginn jeder Regelung einnimmt. Hohe Werte ermöglichen eine intensive und unmittelbare Kühlung des Verdampfers am Beginn jeder Anforderung, können aber bei einem überdimensionierten Ventil im Vergleich zur Kühlleistung der Anlage zu Problemen führen. Niedrige Werte ermöglichen hingegen eine graduellere und langsamere Wirkung.

Par.	Beschreibung	Def.	Min.	Max.	M.E.
cP1	Anfängliche Ventilposition bei Regelungsbeginn	30	0	100	%

Tab. 6.aq

Zeit der Beibehaltung der anfänglichen Ventilposition nach Abtauung (Parameter Pdd)

Am Ende einer Abtauung kann parallel zur Nach-Abtropfphase die Ventilöffnung auf den anfänglichen Wert (eingestellt in cP1) für eine Zeit gleich Pdd eingestellt werden. Dies führt zu einem höheren Schutz der Kälteanlage gegen eventuelle Kältemittelrückflüsse aufgrund von zu hohen Verdampfertemperaturen.

Par.	Beschreibung	Def.	Min.	Max.	M.E.
Pdd	Zeit der Beibehaltung der anfänglichen Ventilposition nach Abtauung	10	0	30	Min.

Tab. 6.ar

Stand-by-Position des Ventils (Parameter PSb)

Gibt die Position in absoluten Schritten an, auf welche sich das Ventil nach einer kompletten Schließung einstellen muss, um die vollständige Hubkapazität der Ventilfeeder durch Lockern der Kompression wiederherzustellen (nur für Schrittmotorventil).

NB: Der Wert dieses Parameters stellt die absolute Position des Ventils nach der Schließung dar (der Wert kann über den Parameter PF am Supervisor abgelesen werden).

Par.	Beschreibung	Def.	Min.	Max.	M.E.
PSb	Stand-by-Position des Ventils	0	0	400	Schritt

Tab. 6.as

Schnelle Aktualisierung der Ventilparameter an den Supervisor (Parameter Phr)

Ermöglicht eine schnelle Aktualisierung der Variablen des elektronischen Expansionsventils an den Supervisor:

- PF: absolute Position in Schritten (nur für Schrittmotorventile);
- SH: Überhitzung;

- PPV: Position in Prozent;
- tGS: Temperatur des überhitzten Gases;
- tEu: gesättigte Verdampfungstemperatur.

Nützlich in der Commissioning- oder Start-up-Phase:
 Phr = 0: schnelle Aktualisierung deaktiviert (Aktualisierung alle 30 Sek.);
 Phr = 1: schnelle Aktualisierung aktiviert (Aktualisierung jede Sek.).

Par.	Beschreibung	Def.	Min.	Max.	M.E.
Phr	Schnelle Aktualisierung der Ventilparameter an den Supervisor: 0 = schnelle Aktualisierung deaktiviert	0	0	1	-

Tab. 6.at

! Achtung: Bei Spannungsausfall wird der Parameter Phr auf Null rückgesetzt.

Überhitzungs-Offset für modulierenden Thermostat (Par.OSH)

Die Funktion des modulierenden Thermostats lässt die typische Temperaturschwankung aufgrund von plötzlichen Aktivierungen und Deaktivierungen des Regelventils reduzieren oder vollständig beseitigen. Die Aktivierung der Funktion hängt von der Regeltemperatur der Kälteanlage ab und wirkt sich auf die Kühlkapazität des elektronischen Ventils aus. Die Funktion wird aktiviert, sobald die Regelungstemperatur unter die Hälfte der Schaltdifferenz rd sinkt. In diesem Bereich wird der Überhitzungssollwert P3 um einen Wert erhöht, der proportional zum Parameter OSH ist. Die Wirkung dieser Aktion ist eine graduelle, vorzeitige Schließung des elektronischen Ventils, welche die Temperatursenkung in der Kälteanlage langsamer und stabiler macht. Auf diese Weise erhält man eine sehr stabile und sollwertnahe, reelle Kühlmöbeltemperatur, ohne die Regelung zu unterbrechen (ohne das eventuelle Magnetventil zu schließen), wobei nur auf die Regelung des Kältemittels eingewirkt wird.

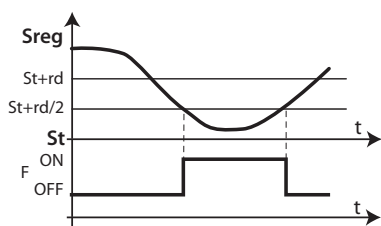


Fig. 6.6g

Legende

- Sreg Regelfühler
- F Funktion des modulierenden Thermostats
- t Zeit



NB:

- Die OSH-Aktion wird auf der Grundlage der Differenz zwischen Temperatursollwert und Regelungstemperatur gewichtet. Je geringer die Differenz, desto stärker die OSH-Aktion und umgekehrt.
- OSH ist in einem Band gleich maximal der Hälfte der Schaltdifferenz rd aktiv.

Im Doppel-Thermostat-Betrieb:

- wird die OSH-Wirkung vom Thermostat mit der geringeren Differenz zwischen Sollwert und reeller Temperatur bestimmt;
- wird der höhere Beitrag von Tf1 = st + rd/2, Tf2 = St2 + rd/2 verwendet, da zwei Zyklen vorhanden sind.

Par.	Beschreibung	Def.	Min.	Max.	M.E.
OSH	Überhitzungs-Offset für modulierenden Thermostat (0 = Funktion deaktiviert)	0.0	0.0	60.0	K

Tab. 6.au

Beispiel

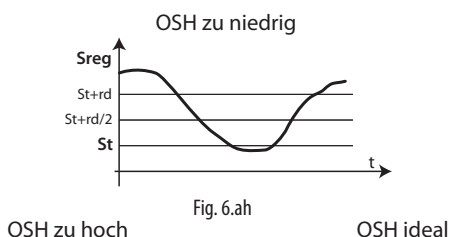


Fig. 6.6h

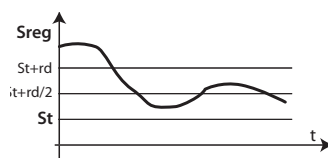


Fig. 6.ai

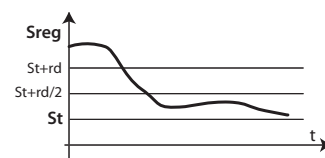


Fig. 6.aj

Legende:

- Sreg=Regelfühler
- rd = Schaltdifferenz
- St=Sollwert
- t = Zeit

Zusätzliche Sättigungstemperatur bei Druckfühlerfehler (Parameter P15)

Im Fall eines Fehlers des Fühlers für gesättigten Verdampfungsdruck/ gesättigte Verdampfungstemperatur stellt dieser Wert den vom Gerät zur Simulation der Fühlermessung verwendeten, konstanten Wert dar. In Verbundanlagen wird der Verdampfungsdruck vom in der Verbundkälteanlage eingestellten Sollwert bestimmt. Die Einstellung dieses Sollwertes in P15 lässt somit die Regelung auch in Notfallsituationen fortsetzen.

Par.	Beschreibung	Def.	Min.	Max.	M.E.
P15	Zusätzliche Sättigungstemperatur bei Druckfühlerfehler	-15.0	-50.0	50.0	°C/°F

Tab. 6.av

PID-Regelung (Parameter P4,P5,P6)

Die Regelung der Öffnung des elektronischen Ventils wird von der Differenz zwischen dem eingestellten Überhitzungssollwert und der reellen, von den Fühlern berechneten Überhitzung bestimmt. Die Änderungsgeschwindigkeit, Reaktion und die Fähigkeit, den Sollwert zu erreichen, hängen von 3 Parametern ab:
 Kp = Proportionalbeiwert, Parameter P4;
 Ti = Integralzeit, Parameter P5;
 Td = Differentialzeit, Parameter P6.

Die einzustellenden Idealwerte hängen von der jeweiligen Anwendung und den spezifischen Kühlstellen ab; die aufgelisteten Defaultwerte gewährleisten in den meisten Fällen jedoch eine gute Regelung. Für weitere Details siehe die Klassische PID-Regelungstheorie.

Par.	Beschreibung	Def.	Min.	Max.	M.E.
P4	Proportionalbeiwert	15.0	0.0	100.0	-
P5	Integralzeit 0 = Funktion deaktiviert	150	0	900	s
P6	Differentialzeit 0 = Funktion deaktiviert	5.0	0.0	100.0	s

Tab. 6.aw

P4: Stellt den Verstärkungsfaktor dar. Er bestimmt eine direkte, proportionale Aktion bezogen auf die Differenz zwischen Sollwert und reeller Überhitzung. Er wirkt sich auf die Geschwindigkeit des Ventils in Bezug auf Schritte/°C aus. Das Ventil bewegt sich P4 Schritte pro Grad Celsius Überhitzungsänderung und öffnet oder schließt sich, sobald sich die Überhitzung erhöht oder vermindert. Er wirkt sich auch auf die anderen Regelungsfaktoren aus und gilt sowohl in der Normalregelung als auch in allen Funktionen der Notregelung.

Hohe Werte ==> schnelles und reaktives Ventil (z. B. 20 für CO₂-Anwendungen)

Niedrige Werte ==> langsames und wenig reaktives Ventil

P5: Stellt die nötige Zeit für die Regelung dar, um die Differenz zwischen Sollwert und reeller Überhitzung auszugleichen. Der Parameter begrenzt praktisch die Anzahl der Schritte, die das Ventil pro Sekunde ausführt. Die Zeit gilt nur für die normale Regelung; die Sonderfunktionen haben eine eigene Integralzeit.

Hohe Werte ==> langsame Reaktion (z. B. 400 für CO₂-Anwendungen).

Niedrige Werte ==> schnelle Reaktion

P5 = 0 ==> Integralwirkung deaktiviert

P6: Stellt die Reaktion des Ventils auf die Änderungen der Überhitzung dar. Verstärkt oder reduziert die Änderungen der Überhitzung.

Hohe Werte ==> schnelle Änderungen

Niedrige Werte ==> begrenzte Änderungen

P6 = 0 ==> Differentialzeit deaktiviert

Beispiel. Für CO₂-Anwendungen: P6=5.

Funktion Smooth Lines

Die neue Funktion Smooth Lines lässt die Verdampferleistung auf der Grundlage der realen Kälteanforderung optimieren und ermöglicht somit eine effizientere und stabilere Regelung der Kühlstelle. Anders als beim derzeitigen modulierenden Thermostat (OSH) beseitigt diese Funktion komplett die traditionelle Ein/Aus-Regelung, regelt die interne Temperatur ausschließlich mit dem elektronischen Ventil und steuert den Überhitzungssollwert anhand einer genauen PI-Regelung auf der Grundlage der effektiven Regeltemperatur an. Hauptmerkmale:

- Der Überhitzungssollwert für die Ansteuerung des elektronischen Ventils variiert zwischen einem Minimum (traditioneller Sollwert P3) und Maximum (P3+PHS: max. Offset-Wert) anhand einer (voreingestellten) PI-Regelung auf der Grundlage der Regeltemperatur und deren effektiven Abstandes vom entsprechenden Sollwert St.
- Die Temperatur innerhalb der Kühlstelle kann knapp unter den Sollwert St sinken; dabei wird die Regelung nicht gestoppt, sondern nur das elektronische Ventil geschlossen.
- Die Temperaturregelung (und somit das Magnetventil) bleibt immer aktiv; einzig das elektronische Ventil stoppt den Kältemittelfluss im Verdampfer.
- Einfache Verwendung, weil das Gerät selbst die Regelung automatisch an den Betrieb anpasst, ohne dass besondere Parametereinstellungen erforderlich sind.

Die erzielten Effekte sind:

- Beseitigung der Temperatur- und Überhitzungsschwankung aufgrund des Erreichens des Sollwertes
- Stabile Temperatur- und Überhitzungsregelung
- Maximierte Energieeinsparung aufgrund der Stabilisierung der Last

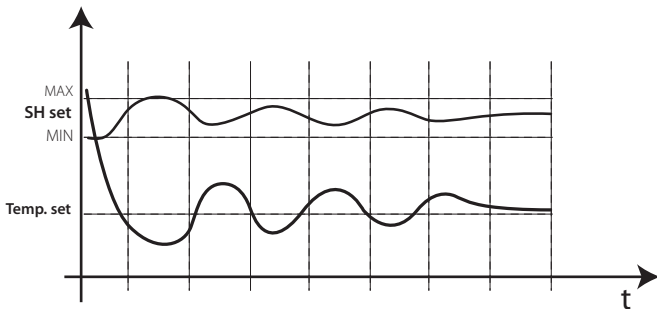


Fig. 6.ak

Par	Descrizione	Def	Min	Max	UM
PSM	Smooth Lines - Aktivierung der Funktion	0	0	1	
PLt	Smooth Lines - Ausschalt-Offset für Regelung unter Sollwert	2.0	0.0	10.0	°C/°F
PHS	Smooth Lines - Max. Überhitzungs-Offset	15.0	0.0	50.0	K

Anmerkungen: Smooth Lines ist nicht mit der traditionellen, gleitenden Saugdruckregelung (Floating Suction) kompatibel, sondern muss mit dem neuen Algorithmus Rack Smart Set verwendet werden.

Parameter-Set-Wechsel über Parameter

Während des Normalbetriebs des Steuergerätes kann ein bestimmtes Parameter-Set, das mit dem Programmierstick MXOPZKEYA0 vorgeladen wurde, aufgerufen werden. Der entsprechende Parameter ist HSc (nicht sichtbar als Default-Einstellung); das Parameter-Set kann zwischen 1 und Hdn (Anzahl der verfügbaren Sets) gewählt werden. Nach der Bestätigung des Wertes mit der SET-Taste startet MPXPRO neu, um die erneute Initialisierung aller Regelalgorithmen und Schutzfunktionen zu garantieren. Das Parameter-Set kann durch Umschalten eines eigens konfigurierten digitalen Einganges auf den Wert 13 gewechselt werden. In diesem Fall stehen das Parameter-Set 1 (DI nicht aktiv) und das Parameter-Set 2 (DI aktiv) zur Auswahl. Der Wechsel des Parameter-Sets erfolgt bei Zustandsübergang. Ein Parameter-Set kann auch über das Überwachungsgerät aufgerufen werden. Dieser Vorgang erfordert die Eingabe eines Funktionsaktivierungs-codes. Für den Wechsel des Parameter-Sets über das Überwachungsgerät muss der Parameter HSP auf den Wert 1313 gesetzt werden; anschließend wird das gewünschte Parameter-Set über den Parameter HSc gewählt. Ist HSP nicht auf den Wert 1313 gesetzt, kann der Parameter HSc nur gelesen werden. Nach der Wahl des Parameter-Sets über HSc, 30 Minuten nach der letzten Einstellung oder beim Neustart des Steuergerätes wird der Wert HSP auf Null gesetzt.

NB: Beim Wechsel des Parameter-Sets über den digitalen Eingang, den Parameter oder das Überwachungsgerät werden die Werte der Netzwerkparameter H0, In und Sn beibehalten; die im vorgeladenen Parameter-Set vorhandenen Werte werden ignoriert.

Nach der Wahl des aufzurufenden Parameter-Sets nimmt der Parameter HSS den Wert des geladenen Sets an. Wird in der Folge mindestens ein Parameter geändert, wird zum Wert von HSS 0,1 addiert.

Beispiel: Das Parameter-Set 2 wurde soeben geladen; HSS hat den Wert 2.0. Wird das Parameter-Set in der Folge geändert, nimmt HSS den Wert 2.1 an.

6.10 Schutzfunktionen

LowSH Niedrige Überhitzung

Um zu vermeiden, dass zu niedrige Überhitzungswerte Kältemittlerückflüsse zum Verdichter oder starke Systemunstabilitäten (Schwankungen) verursachen, kann eine Schwelle für niedrige Überhitzung eingestellt werden, unterhalb welcher eine Schutzfunktion auslöst. Sobald die Überhitzung unter die Schwelle sinkt, tritt das System in den Zustand der niedrigen Überhitzung ein und aktiviert eine Integralregelung, die zur normalen Regelung für eine schnellere Schließung des elektronischen Ventils hinzukommt. Praktisch erhöht sich die "Reaktionsintensität" des Systems. Bleibt das Gerät für eine bestimmte Zeit im Zustand der niedrigen Überhitzung, löst es automatisch einen Alarm für niedrige Überhitzung aus und zeigt auf dem Display die Meldung 'LSH' an. Die Meldung der niedrigen Überhitzung wird automatisch resettiert, sobald die Bedingungen nicht mehr bestehen oder die Regelung stoppt (Stand-by). Bei der Aktivierung des Zustandes niedrigen Überhitzung kann das eventuelle Magnetventil zwangsgeschlossen werden (Par. P10).

Par.	Beschreibung	Def.	Min.	Max.	M.E.
P7	LowSH: Schwelle für niedrige Überhitzung	7.0	-10.0	P3	K
P8	LowSH: Integralzeit - 0 = Funktion deaktiviert	15.0	0.0	240.0	s
P9	LowSH: Alarmverzögerung - 0 = Alarm deaktiviert	600	0	999	s

Tab. 6.ax

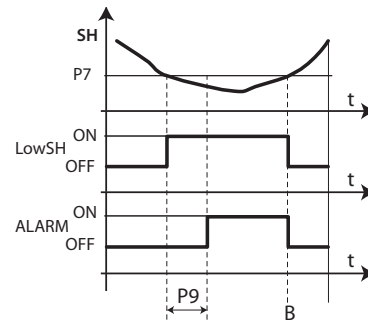


Fig. 6.al

Legende

SH	Überhitzung	P7	Schutzschwelle LowSH
LowSH	Schutz gegen niedrige Überhitzung	P9	Alarmverzögerung
ALARM	Alarm	t	Zeit

MOP Max. Verdampfungsdruck

Beim Start-up oder Neustart einer Anlage ist es möglich, dass die Verdichter die Kälteanforderungen aller Kühlstellen vorübergehend nicht zu erfüllen imstande sind. Dies kann zu einer übermäßigen Erhöhung des Verdampfungsdrucks und somit der gesättigten Verdampfungstemperatur führen. Sobald der Verdampfungsdruck, ausgedrückt in gesättigten Grad, über die eingestellte Schwelle steigt, tritt das System nach einem einstellbaren Zeitraum in den MOP-Schutzzustand ein: Die Steuerung stoppt die PID-Überhitzungsregelung und schließt das Ventil mit eigener Integralwirkung graduell, um den Verdampfungsdruck unter die eingestellte Schwelle zu führen. Das Reset der Schutzfunktion ermöglicht eine graduelle Rückkehr zu den Betriebsbedingungen; bei nicht mehr bestehenden kritischen Bedingungen arbeitet die Steuerung gleichzeitig mit höheren Überhitzungssollwerten bis zum automatischen Reset der Schutzfunktion.

Achtung: Führt diese Aktion zur kompletten Schließung des elektronischen Ventils, wird auch das Magnetventil geschlossen, auch wenn es sich um ein (entsprechend aktiviertes) Netzwerkventil handelt. Die Alarmmeldung mit 'MOP'-Anzeige findet verzögert zur Aktivierung der Schutzfunktion statt und wird automatisch resettiert, sobald die gesättigte Verdampfungstemperatur unter die Schwelle sinkt.

Par.	Beschreibung	Def.	Min.	Max.	M.E.
PM1	MOP: Schwelle für gesättigte Verdampfungstemp.	50.0	-50.0	50.0	°C/°F
PM2	MOP: Integralzeit	10.0	0.0	240.0	s
PM3	MOP: Alarmverzögerung - 0 = Funktion deaktiviert	0	0	999	s
PM4	Verzögerung der MOP-Funktion bei Regelungsbeginn	2	0	240	s
PM5	MOP: Freigabe zur Schließung des Magnetventils (opt.)	0	0	1	-

Tab. 6.ay

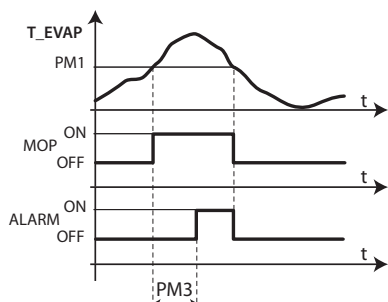


Fig. 6.am

Legende

T_EVAP	Verdampfungstemperatur	PM1	MOP-Schwelle
MOP	MOP-Schutz	PM3	Alarmverzögerung
ALARM	Alarm	t	Zeit

PM1 stellt den maximalen Verdampfungsdruck, ausgedrückt in gesättigten Grad, dar, über dem die MOP-Schutzfunktion und der entsprechende Alarm (beide mit eigenen Verzögerungen) aktiviert werden. Das Reset der Schutzfunktion erfolgt graduell, um keine kritischen Situationen hervorzurufen.

PM2 stellt die Integralzeit der Schutzfunktion wegen maximalem Verdampfungsdruck dar. Diese Zeit ersetzt die Integralzeit der normalen PID-Regelung während des MOP-Zustandes.

PM2 = 0 ==> Schutzfunktion und MOP-Alarm deaktiviert

PM3 stellt die Alarmverzögerung nach dem Überschreiten der MOP-Schwelle dar. Bei der Aktivierung des Alarms:

- wird am Display die Meldung 'MOP' angezeigt;
- wird der Summer aktiviert.

Der Alarm wird automatisch rückgesetzt, sobald der Verdampfungsdruck unter die Schwelle PM1 sinkt.

PM4 stellt die Aktivierungsverzögerung der MOP-Schutzfunktion nach der letzten Aktivierung des Magnetventils dar.

PM4 = 0 ==> MOP-Alarm deaktiviert

PM5 ermöglicht die Schließung des lokalen oder Netzwerk magnetventils in Abhängigkeit der Anlagenkonfiguration (siehe Parameter r7) im Fall eines MOP-Alarms. Bei der kompletten Schließung des Expansionsventils (0 Schritte) während des MOP-Zustandes (vor der Aktivierung des Alarms) wird auch das Magnetventil geschlossen.

LSA - Niedrige Saugtemperatur

Sinkt die Saugtemperatur unter die Schwelle, wird nach der eingestellten Verzögerung der Alarm ausgelöst, der das elektronische Ventil und das eventuelle lokale Magnetventil oder Netzwerk magnetventil schließt. Das Alarmreset erfolgt, sobald die Saugtemperatur die eingestellte Schwelle plus Hysterese überschreitet. Der Alarm wird maximal vier Mal innerhalb von 2 Stunden automatisch resettiert. Im Fall einer 5. Aktivierung im selben Zeitraum wird der Alarm aufgezeichnet und muss über das Bedienteil oder den Supervisor manuell resettiert werden.

Par.	Beschreibung	Def.	Min.	Max.	M.E.
P11	LSA: Schwelle für niedrige Saugtemperatur	-45.0	-50.0	50.0	°C/°F
P12	LSA: Alarmverzögerung - 0 = Alarm deaktiviert	600	0	999	s
P13	LSA: Alarmschalt-differenz (°C) 0 = immer automatisches Reset	10.0	0.0	60.0	°C/°F
P10	Freigabe zur Schließung des Magnetventils (optional) wegen niedriger Überhitzung (LowSH) und/oder niedriger Saugtemperatur (LSA)	0	0	1	-

Tab. 6.az

P11 stellt den Saugtemperaturwert dar, unter dem nach einer entsprechenden Verzögerung der Alarm ausgelöst wird. Die Schwelle für das Alarmreset besteht aus dieser Schwelle plus der Hysterese P13.

P12 stellt die Alarmverzögerung nach dem Überschreiten der Schwelle P11 dar. Bei der Aktivierung des Alarms:

- wird am Display die Meldung 'LSA' angezeigt;
- wird der Summer aktiviert.

Der Alarm wird für die ersten 4 Aktivierungen innerhalb von 2 Stunden automatisch rückgesetzt, alsdann muss er manuell resettiert werden.

P12 = 0 ==> LSA-Alarm deaktiviert

P13 stellt die für die Deaktivierung des LSA-Alarms verwendete Hysterese dar. P13 = 0 ==> Reset immer automatisch

P10 ermöglicht die Schließung des lokalen Magnetventils oder Netzwerk magnetventils im Zustand der niedrigen Überhitzung (LowSH) und/oder bei einem Alarm wegen niedriger Saugtemperatur (LSA).

- P10=1 (Default): Das Gerät, das den LowSH- und/oder LSA-Zustand meldet, schließt das lokale Magnetventil und überträgt die Anforderung an das lokale LAN. Dieses gibt die Übertragung der Schließungsanforderung in das tLAN-Netzwerk an den Master frei.

Für die Schließung des eventuellen Netzwerk magnetventils (P10=1) muss das Magnetventil des Masters als Netzwerkventil (Parameter r7=1) konfiguriert werden, das als einziges die Anforderungen des lokalen Netzwerks annehmen kann.

- P10=0: Das Gerät, das den LowSH- und/oder LSA-Zustand meldet, gibt die Schließung des lokalen und Netzwerk magnetventils nicht frei.

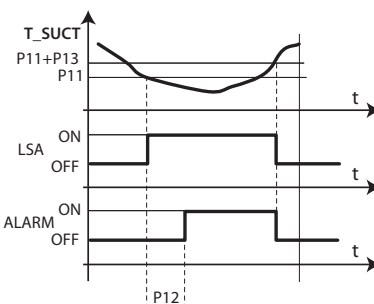


Fig. 6.an

Legende

T_SUUCT	Saugtemperatur	P13	LSA: Alarmschalt-differenz
P11	LSA: Alarm für niedrige Saugtemperatur	t	Zeit
P12	LSA: LSA-Alarmverzögerung	LSA	LSA-Schutz

LOP - Min. Verdampfungsdruck

Diese Funktion ist vor allem in eigenständigen Kühlgeräten mit eingebautem Verdichter nützlich; sie vermeidet, dass der Verdampfungsdruck für zu lange Zeit auf zu niedrigen Werten bleibt. Sobald der Verdampfungsdruck, ausgedrückt in gesättigten Grad, unterhalb der Schwelle sinkt, wird die LOP-Schutzfunktion aktiviert, die zur normalen PID-Regelung eine schutzspezifische Integralwirkung hinzufügt, die eine schnellere Öffnung des Ventils bewirkt. Die PID-Regelung bleibt aktiv, da die Überhitzung zwecks Vermeidung einer Überschwemmung der Verdichter unter Kontrolle gehalten werden muss. Der LOP-Alarm wird im Vergleich zur Schutzfunktion verzögert ausgelöst; beide werden automatisch resettiert, sobald der Druck, ausgedrückt in gesättigten Grad, die Schwelle überschreitet.

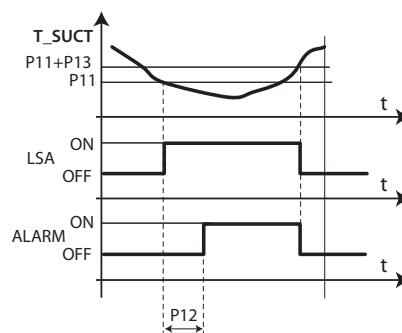


Fig. 6.ao

Legende

T_EVAP	Verdampfungstemperatur	PL1	LOP: Schwelle
LOP	LOP-Schutz	PL3	LOP: Alarmverzögerung
ALARM	Alarm	t	Zeit

Par.	Beschreibung	Def.	Min.	Max.	M.E.
PL1	LOP: Mindestschwelle für gesättigte Verdampfungstemperatur	-50.0	-50.0	50.0	°C/°F
PL2	LOP: Integralzeit	0.0	0.0	240.0	s
PL3	LOP: Alarmverzögerung: 0 = Alarm deaktiviert	0	0	240	s

Tab. 6.ba

PL1 stellt den Verdampfungsdruckwert, ausgedrückt in gesättigten Grad, dar, unter dem die LOP-Schutzfunktion aktiviert wird. Der Schutz wird unmittelbar nach Überschreiten dieser Schwelle deaktiviert.

PL2 stellt die Integralkonstante während der Aktivierung der LOP-Schutzfunktion dar. Die Wirkung dieser Integralzeit kommt zur normalen PID-Regelung hinzu.

PL2 = 0 ==> Schutzfunktion und LOP-Alarm deaktiviert

PL3 stellt die Alarmverzögerung nach dem Überschreiten der LOP-Schwelle dar. Bei der Aktivierung des Alarms:

- wird am Display die Meldung 'LOP' angezeigt;
- wird der Summer aktiviert.

Der Alarm wird automatisch rückgesetzt, sobald der Verdampfungsdruck unter die Schwelle PL1 sinkt. PL3 = 0 ==> LOP-Alarm deaktiviert

Manuelle Ventilpositionierung über den Supervisor (Parameter nur am Supervisor sichtbar)

Par.	Beschreibung	Def.	Min.	Max.	M.E.
PMP	Aktivierung der manuellen Positionsregelung des Expansionsventils - 0 = deaktiviert; 1 = aktiviert	0	0	1	-
PMu	Manuelle Ventilposition	-	0	600	Schritt

Tab. 6.bb

PMP lässt die manuelle Ventilpositionierung aktivieren/deaktivieren.

- PMP = 0: manuelle Positionierung deaktiviert;
- PMP = 1: manuelle Positionierung aktiviert.

Bei aktivierter manueller Positionierung ermöglicht PMu die manuelle Öffnung des elektronischen Ventils. Die Messung wird in Schritten für Schrittmotorventile und in % für PWM-Ventile ausgedrückt.

Aktivierung der E²V-Ventilregelung in Überstrom

Par.	Beschreibung	Def.	Min.	Max.	M.E.
Phc	Aktivierung der E ² V-Ventilregelung in Überstrom 0 = deaktiviert; 1 = aktiviert	0	0	1	-

Tab. 6.bc

Diesen Param. auf 1 setzen, falls Ventile >E3V45 oder höher verwendet werden.

- Phc = 0: Überstrom deaktiviert;
- Phc = 1: Überstrom aktiviert.

Reine Lesevariablen

Par.	Beschreibung	Def.	Min.	Max.	M.E.
PF	Schritte der Ventilöffnung (Überwachung)	-	0	-	Schritt
SH	Überhitzung	-	-	-	K
PPU	Prozentsatz der Ventilöffnung	-	-	-	%
tGS	Temperatur des überhitzten Gases	-	-	-	°C/°F
tEu	Gesättigte Verdampfungstemperatur	-	-	-	°C/°F

Tab. 6.bd

PF: Zustandsvariable für die Anzeige (ausschließlich über Supervisor) der von der Steuerung berechneten aktuellen Position des elektronischen Ventils. Aufgrund eventueller Systemfunktionsstörungen könnte dieser Wert vom effektiven Ventilwert abweichen; er kommt bei PWM-Ventilen nicht zur Anwendung.

SH: Zustandsvariable für die Anzeige des von der MPXPRO-Steuerung berechneten und für die Ventilregelung verwendeten Überhitzungswertes.

PPU: Zustandsvariable für die Anzeige des Öffnungsprozentsatzes des elektronischen Ventils sowohl für Schrittmotorventile als auch PWM-Ventile.

tGS: Zustandsvariable für die Anzeige der vom Fühler gemessenen Verdampferauslasstemperatur (fortschrittlicher Parameter /Fd).

tEu: Zustandsvariable für die Anzeige der vom Verdampfungsdruckfühler berechneten oder vom NTC-Fühler direkt gemessenen gesättigten Verdampfungstemperatur (fortschrittlicher Parameter/FE).

Regelungszeit PWM-Ventil (Parameter Po6)

Par.	Beschreibung	Def.	Min.	Max.	M.E.
Po6	Zeit Ton + Toff des PWM-Expansionsventils	6	1	20	s

Tab. 6.be

Stellt die Regelungszeit (in Sekunden) für das alleinige elektronische PWM-Expansionsventil (DC/AC) dar. Die Regelung der PWM-Ventilöffnung, die nach denselben PID-Parametern stattfindet, bezieht sich auf die Zeit Po6 (in Sekunden), und nicht auf die 480 maximalen Öffnungsschritte des

Schrittmotorventils. Alle Betrachtungen zum Schrittmotorventil können also analog auf das PWM-Ventil mit den entsprechenden Umwandlungen angewendet werden.

6.11 Regelung eines Flüssigkältemittelflusses

Die neue Funktion implementiert die Verwendung eines Schrittmotorventils oder PWM-Ventils für die Regelung eines Flüssigkältemittelflusses. Die Funktion wird aktiviert, indem der Wert des Parameters auf P1 = 3, 4, 5 gesetzt wird. Diese Regelung wird beispielsweise von Anlagen wie CO₂-Pumpenanlagen gefordert. In diesen Anlagen sind Kühlmöbel vorhanden, die nicht mittels Kältemittelexpansion (Drosselung) gekühlt werden, sondern anhand des Durchflusses eines komprimierten und flüssigen Kältemittels durch den Verdampfer. Die Implementierung sieht die Verwendung derselben Regelung vor, die derzeit für die Smooth-Lines-Funktion für folgende Variablen verwendet wird:

- St: Regelsollwert
- rd: Aktivierungsschalttdifferenz
- SrG: Temperatur des Regelfühlers
- PSP: Proportionalbeiwert
- PSI: Integralzeit
- PSd: Differentialzeit

Die letzten 3 Variablen der Liste sind die Konfigurationsparameter der PID-Regelparameter. Die Regelungsrichtung sieht vor, dass das Ventil geöffnet wird, um dem Anstieg des Temperaturmesswertes entgegenzuwirken (SrG). Der Parameter PLt wird als Cut-off-Offset verwendet: Bei SrG ≤ (St - PLt) wird die Regelung unterbrochen, und das Ventil ist geschlossen (0 %). Bei einem Fehler des/der Temperaturregelfühler/s ist das Ventil geschlossen (0 %).



NB: Die 0-10-V-Regelung (P1 = 3) ersetzt, falls gewählt, die Ventilatorregelung, unabhängig von deren Konfiguration.

Die in die Regelung mit einbezogenen Parameter sind in nachstehender Tabelle aufgelistet:

Par.	Beschreibung	Def.	Min.	Max.	ME
P1	3 = 0-10-V-Regelung für Flüssigkältemittelregelung, 4 = PWM-Ventilregelung (auf Treiberkarte) für Flüssigkältemittelregelung, 5 = Carel-E2V-Ventilregelung für Flüssigkältemittelregelung	0	0	5	-
St	Regelsollwert	50	r1	r1	°C/°F
rd	Regelschalttdifferenz	2	0.1	20	°C/°F
PSP	Proportionalregelungsbeiwert	5	0	100	-
PSI	Integralregelungszeit	120	0	800	s
PSd	Differentialregelungszeit	0	0	100	s

Tab. 6.c

Die Funktion sieht die Verwendung einer Hysterese bei der Öffnung/Schließung des Ventils vor. Der Algorithmus kann über den Parameter rMu zwischen 0 % und 100 % konfiguriert werden; er ist nachstehend abgebildet:

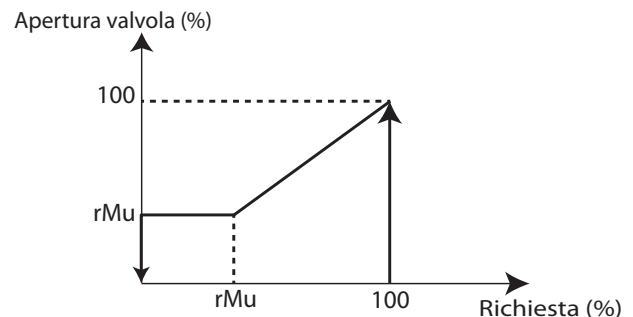


Fig. 6.aq

Par.	Beschreibung	Def.	Min.	Max.	ME
rMu		0	0	100	%

7. OPTIONALE KONFIGURATIONEN

7.1 Weitere Konfigurationsparameter

Die weiteren Konfigurationsparameter, die während der ersten Inbetriebnahme der Steuerung einzustellen sind, betreffen:

- die Messstabilität der analogen Fühler;
- die Wahl des Bedienteils und/oder des Remote-Displays;
- die Aktivierung der Tastatur, des Summers und der Fernbedienung (Zubehör);
- die Standard-Anzeige des Bedienteils und des Remote-Displays;
- die Anzeige der Meldungen / Alarme am Remote-Display;
- die Anzeige in °C / °F und der Dezimalkommastelle;
- die Tastensperre des Bedienteils;
- das Vorhandensein der Echtzeituhr (RTC).

/2: Messstabilität der analogen Fühler

Par.	Beschreibung	Def.	Min.	Max.	M.E.
/2	Messstabilität der analogen Fühler	4	1	15	-

Tab. 7.a

Legt den für die Stabilisierung der Temperaturmessung verwendeten Koeffizient fest. Niedrige Parameterwerte ermöglichen ein schnelles Ansprechen des Fühlers auf die Temperaturänderungen (die Messung wird jedoch störungsempfindlicher). Hohe Werte verzögern die Antwort, garantieren aber eine höhere Störfestigkeit bzw. eine stabilere und präzisere und gefilterte Messung.

H2: Deaktivierung der Tasten- und Fernbedienungsfunktionen

Einige der mit der Tastatur verbundenen Funktionen können gesperrt werden, zum Beispiel die Parameter- und Sollwertänderung, falls die Steuerung öffentlich zugänglich sein sollte.

Par.	Beschreibung	Def.	Min.	Max.	M.E.
H2	Deaktivierung der Tasten- und Fernbedienungsfunkt.	1	0	5	-


Tab. 7.b

In der Folge werden die für jede Einstellung aktiven Modalitäten zusammengefasst:

H2	Tasten				Funktionen			
	AUX	Prg/mute	UP/CC (Dauerbetrieb)	DOWN/DEF (Abtaugung)	Set	Änderung der Parameter F	Änderung des Sollwertes	Änderung über Fernbedienung
0	JA	JA	JA	JA	JA	NEIN	NEIN	JA
1	JA	JA	JA	JA	JA	JA	JA	JA
2	JA	JA	JA	JA	JA	NEIN	NEIN	NEIN
3	JA	JA	JA	JA	JA	JA	JA	NEIN
4	JA	JA	NEIN	NEIN	JA	NEIN	JA	JA
5	JA	JA	NEIN	NEIN	JA	NEIN	NEIN	JA

Tab. 7.c

Sind die Funktionen "Änderung des Sollwertes" und "Änderung der Parameter F" gesperrt, können der Sollwert und die Parameter F nicht geändert, sondern nur angezeigt werden. Die Parameter C sind dagegen passwortgeschützt und können über die Tastatur gemäß Standard-Verfahren geändert werden. Bei deaktivierter Fernbedienung kann der Parameterwert nur angezeigt, aber nicht geändert werden; außerdem sind die Funktionen mute, Abtaugung, Dauerbetrieb, aux deaktiviert.

 **NB:** Bei der Einstellung H2=2 oder H2=3 über die Fernbedienung wird diese nach Drücken der Esc-Taste deaktiviert. Zur erneuten Aktivierung der Fernbedienung muss 'H2'=0 oder 'H2'=1 über die Tastatur des Bedienteils oder über den Supervisor oder über das VPM-Programm eingestellt werden.

/t1, /t2, /t: Anzeige am Bedienteil und am Remote-Display

Die Parameter /t1 und /t2 lassen die am Display während des Normalbetriebs anzuzeigende Variable wählen. Im Alarmfall gibt /t die Alarmanzeige am Remote-Display frei. Beispiel: Während der Abtaugung zeigt das Display bei /t=0 und d6 = 0 nicht dEF abwechselnd zur über /t2 eingestellten Temperatur an; bei /t=1 zeigt das Display dEF abwechselnd zur über /t2 eingestellten Temperatur an.

Par.	Beschreibung	Def.	Min.	Max.	M.E.
/t1	Anzeige am Bedienteil: 0 = Bedienteil deaktiviert; 1...11 = Fühler 1...11; 12 = Regelfühler; 13 = virtueller Fühler; 14 = Sollwert	12	0	14	-
/t2	Anzeige am Remote-Display (siehe /t1)	12	0	14	-
/t	Anzeige der Meldungen / Alarme am Remote-Display: 0 = deaktiviert, 1 = aktiviert	0	0	1	-

Tab. 7.d

/5, /6: Temperaturmesseinheit und Anzeige der Dezimalkommastelle

Par.	Beschreibung	Def.	Min.	Max.	M.E.
/5	Temperaturmesseinheit: 0= °C/barg, 1= °F/psig	0	0	1	-
/6	Anzeige der Dezimalkommastelle: 0 = aktiviert, 1 = deaktiviert	0	0	1	-

Tab. 7.e

 **NB:** Die Mindest- und Höchstgrenzwerte der Druckfühler variieren je nach gewählter Messeinheit

H4: Deaktivierung des Summers

Der Summer des Bedienteils kann über den Par. H4 deaktiviert werden.

Par.	Beschreibung	Def.	Min.	Max.	M.E.
H4	Bedienteilsummer: 0 = aktiviert; 1 = deaktiviert	0	0	1	-

Tab. 7.f

H6: Konfiguration der Bedienteiltastensperre

Der Parameter H6 lässt die einzelnen Tastenfunktion der Tastatur deaktivieren.

Par.	Beschreibung	Def.	Min.	Max.	M.E.
H6	Konfiguration der Bedienteiltastensperre	0	0	15	-

Tab. 7.g

Tasten / Zugewiesene Funktion

Set	def	▲	Prg mute
Netzwerkabtaugung	<ul style="list-style-type: none"> • Lokale Abtaugung • Netzwerkabtaugung • Dauerbetrieb • Zugriff auf HACCP 	<ul style="list-style-type: none"> • Aktivierung / Deaktivierung des Hilfs-/ Lichtausganges • Dauerbetrieb 	<ul style="list-style-type: none"> • Mute • Zugriff auf HACCP

Tab. 7.h

Aktive Tasten

H6	Set	def	▲	Prg mute	H6	Set	def	▲	Prg mute
0	JA	JA	JAI	JA	8	JA	JA	JA	NEIN
1	NEIN	JA	JA	JA	9	NEIN	JA	JA	NEIN
2	NEIN	NEIN	JA	JA	10	JA	NEIN	JA	NEIN
3	NEIN	NEIN	NEIN	JA	11	NEIN	NEIN	JA	NEIN
4	JA	JA	NEIN	JA	12	JA	JA	NEIN	NEIN
5	NEIN	JA	NEIN	JA	13	NEIN	JA	NEIN	NEIN
6	JA	NEIN	NEIN	JA	14	JA	NEIN	NEIN	NEIN
7	NEIN	NEIN	NEIN	JA	15	NEIN	NEIN	NEIN	NEIN

Tab. 7.i

Htc: Vorhandensein der Uhr

Par.	Beschreibung	Def.	Min.	Max.	M.E.
Htc	Vorhandensein der Uhr: 0 = nicht vorhanden	0	0	1	-

Tab. 7.j

Gibt das Vorhandensein der Echtzeituhr an:

- Htc = 0: Uhr nicht vorhanden, Htc = 1: Uhr vorhanden.

Ist der Parameter auf 0 eingestellt und installiert der Bediener physisch die optionale Echtzeituhrenkarte (MX30P48500), wird beim Neustart des Gerätes der Parameter auf 1 gesetzt. Wird bei nicht vorhandener Uhr der Parameter auf 1 eingestellt, wird der Alarm Etc' aktiviert.

POM: Angabe der Kälteleistung


Es kann ein Wert zur Angabe der Kälteleistung des Kühlmöbels geschrieben werden, der mit keiner Steuerungslogik assoziiert ist. Der Parameter nimmt Werte von 0.0 bis 200.0 an; sie können sowohl über das Überwachungsgerät als auch über die Benutzeroberfläche eingegeben werden.

Par.	Beschreibung	Def.	Min.	Max.	ME
POM	Angabe zur Kälteleistung des Verbrauchers	4.0	0.0	200.0	-

Tab. 7.b

8. PARAMETERTABELLE

Parameterebene: F= häufige Parameter, C= Konfigurationsparameter (Passwort= 22), A= fortschrittliche Parameter (Passwort= 33)

Par.	Beschreibung	Def.	Min.	Max.	M.E.	Typ
 /Pro (=FÜHLER)						
/2	Messstabilität der analogen Fühler	4	1	15	-	A
/4	Zusammensetzung des virtuellen Fühlers 0 = Auslassfühler Sm; 100 = Einlassfühler Sr	0	0	100	%	C
/5	Temperatur-Messeinheit 0= °C/barg, 1= °F/psig	0	0	1	-	A
/6	Anzeige der Dezimalkommastelle 0 = aktiviert, 1 = deaktiviert	0	0	1	-	A
rHS	Virtueller Fühler für Vitrinenfühlerschätzwert 0 = Auslassfühler Sm; 100 = Einlassfühler Sr	20	0	100	%	NV
/t	Anzeige der Meldungen/Alarmer am Remote-Display 0 = deaktiviert, 1 = aktiviert	0	0	1	-	A
/t1	Anzeige am Bedienteil 0 = Bedienteil deaktiviert 1 = Fühler 1 2 = Fühler 2 3 = Fühler 3 4 = Fühler 4 5 = Fühler 5 6 = Fühler 6 7 = Fühler 7 8 = serieller Fühler 8 9 = serieller Fühler 9 10 = serieller Fühler 10 11 = serieller Fühler 11 12 = Regelfühler 13 = virtueller Fühler 14 = Sollwert	12	0	14	-	C
/t2	Anzeige am Remote-Display 0 = Remote-Display deaktiviert 1 = Fühler 1 2 = Fühler 2 3 = Fühler 3 4 = Fühler 4 5 = Fühler 5 6 = Fühler 6 7 = Fühler 7 8 = serieller Fühler 8 9 = serieller Fühler 9 10 = serieller Fühler 10 11 = serieller Fühler 11 12 = Regelfühler 13 = virtueller Fühler 14 = Sollwert	12	0	14	-	A
/P1	Fühlertyp Gruppe 1 (S1, S2, S3) 0 = NTC Standard Messbereich -50T90°C 1 = PTC Standard Messbereich -50T150 °C 2 = PT1000 Standard Messbereich -50T150 °C 3 = NTC L243 Standard Messbereich -50T90 °C	0	0	3	-	A
/P2	Fühlertyp Gruppe 2 (S4, S5) 0 = NTC Standard Messbereich -50T90 °C 1 = PTC Standard Messbereich -50T150 °C 2 = PT1000 Standard Messbereich -50T150 °C 3 = NTC L243 Standard Messbereich -50T90 °C	0	0	3	-	A
/P3	Fühlertyp Gruppe 3 (S6) 0 = NTC Standard Messbereich -50T90 °C 1 = PTC Standard Messbereich -50T150 °C 2 = PT1000 Standard Messbereich -50T150 °C 3 = NTC L243 Standard Messbereich -50T90 °C 4 = ratiometrischer 0...5-V-Fühler	0	0	4	-	A
/P4	Fühlertyp Gruppe 4 (S7) 0 = NTC Standard Messbereich -50T90 °C 1 = PTC Standard Messbereich -50T150 °C 2 = PT1000 Standard Messbereich -50T150 °C 3 = NTC L243 Standard Messbereich -50T90 °C 4 = ratiometrischer 0...5-V-Fühler 5 = 0...10-V-Eingang 6 = 4...20-mA-Eingang	0	0	6	-	A
/P5	Fühlertyp Gruppe 5: serielle Fühler (S8...S11)	0	0	15	-	A
/FA	Zuweisung des Auslasstemperaturfühlers (Sm) 0 = Funktion deaktiviert 1 = Fühler S1 2 = Fühler S2 3 = Fühler S3 4 = Fühler S4 5 = Fühler S5 6 = Fühler S6 7 = Fühler S7 8 = serieller Fühler S8 9 = serieller Fühler S9 10 = serieller Fühler S10 11 = serieller Fühler S11	1	0	11	-	C
/Fb	Zuweisung des Abtautemperaturfühlers (Sd) (siehe /FA)	2	0	11	-	C
/Fc	Zuweisung des Einlasstemperaturfühlers (Sr) (siehe /FA)	3	0	11	-	C
/Fd	Zuweisung des Temperaturfühlers für überhitztes Gas (tGS) (siehe /FA)	0	0	11	-	A
/FE	Zuweisung des Fühlers für gesättigten Verdampfungsdruck/gesättigte Verdampfungstemperatur (PEu/tEu) (siehe /FA)	0	0	11	-	A
/FF	Zuweisung des Abtautemperaturfühlers 2 (Sd2) (siehe /FA)	0	0	11	-	A
/FG	Zuweisung des Hilfstemperaturfühlers 1 (Saux1) (siehe /FA)	0	0	11	-	A
/FH	Zuweisung des Hilfstemperaturfühlers 2 (Saux2) (siehe /FA)	0	0	11	-	A
/FI	Zuweisung des Raumtemperaturfühlers (SA) (siehe /FA)	0	0	11	-	A
/FL	Zuweisung des Raumfeuchtefühlers (SU) (siehe /FA)	0	0	11	-	A
/FM	Zuweisung des Vitrintemperaturfühlers (Svt) (siehe /FA)	0	0	11	-	A
/Fn	Zuweisung des Taupunktwertes (SdP) an seriellen Fühler 0 = Funktion deaktiviert 1 = serieller Fühler S8 2 = serieller Fühler S9 3 = serieller Fühler S10 4 = serieller Fühler S11	0	0	4	-	A
/c1	Kalibrierung Fühler 1	0	-20	20	(°C/°F)	F
/c2	Kalibrierung Fühler 2	0	-20	20	(°C/°F)	F
/c3	Kalibrierung Fühler 3	0	-20	20	(°C/°F)	F
/c4	Kalibrierung Fühler 4	0	-20	20	(°C/°F)	A

Par.	Beschreibung	Def.	Min.	Max.	M.E.	Typ
/c5	Kalibrierung Fühler 5	0	-20	20	(°C/°F)	A
/c6	Kalibrierung Fühler 6	0	-20	20	(°C/°F/barg/ rF %)	A
/c7	Kalibrierung Fühler 7	0	-20	20	(°C/°F/barg/ rF %)	A
/U6	Höchstwert des Fühlers 6	9.3	/L6	160 wenn /5=0 999 wenn /5=1	barg/ rF %	A
/L6	Mindestwert des Fühlers 6	-1	-20 wenn /5=0 -90 wenn /5=1	/U6	barg/rF %	A
/U7	Höchstwert des Fühlers 7	9.3	/L7	160 wenn /5=0 999 wenn /5=1	barg/ rF %	A
/L7	Mindestwert des Fühlers 7	-1.0	-20 wenn /5=0 -90 wenn /5=1	/U7	barg/ rF %	A

Ctl (Regelung)

OFF	EIN/AUS-Befehl: 0 = EIN; 1 = AUS	0	0	1	-	A
St	Sollwert	50	r1	r2	°C/°F	F
St2	Einlassfühler-Sollwert mit "Doppel-Thermostat"	50	r1	r2	°C/°F	A
rd	Schaltdifferenz von Sollwert St	2	0.1	20	°C/°F	F
rd2	Schaltdifferenz von Sollwert St2 mit "Doppel-Thermostat"; 0,0 = Funktion deaktiviert	0	0	20	°C/°F	A
r1	Mindestsollwert	-50	-50	r2	°C/°F	A
r2	Höchstsollwert	50	r1	50	°C/°F	A
r3	Meldung des Abtauendes wegen Time-out; 0 = deaktiviert, 1 = aktiviert	0	0	1	-	A
r4	Automatische Änderung des nächtlichen Sollwertes	0	-50	50	°C/°F	C
r6	Fühler für die Regelung im Nachtbetrieb; 0 = virtueller Fühler Sv; 1 = Einlassfühler Sr	0	0	1	-	C
ro	Regelungs-Offset bei Fühlerfehler	0.0	0.0	20	°C/°F	A
r7	Konfiguration des Magnetventils des Masters; 0 = lokales Ventil; 1 = Netzwerkventil (angeschlossen an Master)	0	0	1	-	C
rSu	Verzögerung der Saugventilschließung während der normalen Regelung	0	0	999	Sek.	C
rMu	Mindestöffnung in % für Flüssigkältemittelregelung	0	0	100	%	A
CLt	Höchstdauer für Clean-Zustand	0	0	999	min	A
Stt	Höchstdauer für Stand-by-Zustand	0	0	240	min	A

CMP (Verdichter)

c0	Aktivierungsverzögerung des Verdichters und der Verdampferventilatoren beim Start	0	0	240	Min.	A
c1	Mindestzeit zwischen aufeinanderfolgenden Starts	0	0	15	Min.	A
c2	Mindest-AUS-Zeit	0	0	15	Min.	A
c3	Mindest-EIN-Zeit	0	0	15	Min.	A
c4	EIN-Zeit für Duty Setting-Betrieb (Toff = fix auf 15 Minuten) 0 = Verdichter/Ventil immer AUS; 100 = Verdichter/Ventil immer EIN	0	0	100	Min.	A
cc	Dauer des Dauerbetriebs	1	0	15	Stunde	A
c6	Ausschlusszeit des Alarms für niedrige Temperatur nach Dauerbetrieb	60	0	240	Min.	A
c7	Priorität der Abtauung vor Dauerbetrieb: 0 = nein, 1 = ja	0	0	1	-	A

dEF (Abtauung)

d0	Art der Abtauung 0 = Temperaturgesteuerte, elektrische Abtauung 1 = Temperaturgesteuerte Heißgasabtauung 2 = Zeitgesteuerte elektrische Abtauung 3 = Zeitgesteuerte Heißgasabtauung 4 = Zeitgesteuerte elektrische Abtauung mit Temperaturregelung 5 = Temperaturgesteuerte Verbund-Heißgasabtauung 6 = Zeitgesteuerte Verbund-Heißgasabtauung	0	0	6	-	C
d2	Aktivierung des synchronisierten Abtauendes über Master 0 = nicht synchronisiert; 1 = synchronisiert	1	0	1	-	A
d3	Sperre der Netzabtauabefehlssendung (für Master); 0: deaktiviert; 1: aktiviert Ignorieren des Netzabtauabefehls (für Slave); 0: deaktiviert; 1: aktiviert	0	0	1	-	A
dl	Max. Zeit zwischen aufeinanderfolgenden Abtauungen	8	0	240	Stunde	C
dt1	Abtauendtemperatur (Messwert von Sd)	8	-50.0	50.0	°C/°F	F
dt2	Abtauendtemperatur (Messwert von Sd2)	8	-50.0	50.0	°C/°F	A
dP1	Maximale Abtaudauer	45	1	240	Min.	F
dP2	Maximale Abtaudauer auf zweitem Verdampfer	45	1	240	Min.	A
d4	Abtauung beim Start: 0 = deaktiviert; 1 = aktiviert (Master = Netzwerkabtauung; Slave = lokale Abtauung)	0	0	1	-	A
d5	Abtauverzögerung beim Start oder (für Slave-Einheiten) nach Befehl des Masters 0 = Verzögerung deaktiviert	0	0	240	Min.	A
d6	Displayanzeigen während Abtauung 0 = Temperatur abwechselnd zu 'dEF' 1 = Anzeigesperre 2 = 'dEF'	1	0	2	-	C
dd	Abtropfzeit nach der Abtauung (Ventilatoren ausgeschaltet) 0 = keine Abtropfphase	2	0	15	Min.	A
d7	Skip Defrost: 0 = deaktiviert; 1 = aktiviert;	0	0	1	-	A
d8	Ausschlusszeit des Alarms für hohe Temperatur nach der Abtauung	30	1	240	Min.	C
d9	Vorrang der Abtauung vor den Verdichterschutzzeiten 0 = Schutzzeiten eingehalten; 1 = Schutzzeiten nicht eingehalten	1	0	1	-	A
Sd1	Abtaufühler	-	-	-	°C/°F	F
Sd2q	Abtaufühler auf zweitem Verdampfer	-	-	-	°C/°F	A
dC	Zeitbasis für Abtauung 0 = dl in Stunden, dP1, dP2 und ddP in Minuten; 1 = dl in Minuten, dP1, dP2 und ddP in Sekunden	0	0	1	-	A
d10	Dauer des Abtautyps "Running Time" 0 = Funktion deaktiviert	0	0	240	Min.	A
d11	Temperaturschwelle für Abtautyp "Running Time"	-30	-50	50	°C/°F	A

Par.	Beschreibung	Def.	Min.	Max.	M.E.	Typ
d12	Druckfühleralarmmanagement während Abtauung	0	0	3	-	A
	Fühlerfehler					
	0 Deaktiviert					Aktiviert
	1 Aktiviert					Aktiviert
	2 Deaktiviert					Deaktiviert
	3 Aktiviert					Deaktiviert
dS1	Verdichterstopzeit für Abtautyp "Sequenzielle Stopps"	0	0	45	Min.	A
	0 = Funktion deaktiviert					
dS2	Verdichterlaufzeit für Abtautyp "Sequenzielle Stopps"	120	0	240	Min.	A
ddt	Zusätzliches Delta für Abtauendtemperatur für Abtautyp "Power Defrost"	0.0	-20.0	20.0	°C/°F	A
ddP	Zusätzliches Delta für Abtauendhöchstzeit für Abtautyp "Power Defrost"	0	0	60	Min.	A
dn	Nennabtauendauer für "Skip Defrost"	75	0	100	%	A
d1S	Anzahl der täglichen Abtauungen (td1)	0	0	14	-	C
	0 = Deaktiviert					8 = 3 Stunden und 0 Minuten
	1 = 24 Stunden 0 Minuten					9 = 2 Stunden und 40 Minuten
	2 = 12 Stunden 0 Minuten					10 = 2 Stunden und 24 Minuten
	3 = 8 Stunden 0 Minuten					11 = 2 Stunden und 11 Minuten
	4 = 6 Stunden 0 Minuten					12 = 2 Stunden und 0 Minuten
	5 = 4 Stunden 48 Minuten					13 = 1 Stunde und 0 Minuten
	6 = 4 Stunden 0 Minuten					14 = 30 Minuten
	7 = 3 Stunden 26 Minuten					
d2S	Anzahl der täglichen Abtauungen (td2) siehe d1S	0	0	14	-	C
dH1	Dauer der Pump Down-Phase: 0 = Pump Down deaktiviert	0	0	999	s	A
dHG	Typ der Verbund-Heißgasabtauung	0	0	1	-	A
	0 = Ausgleichventil normalerweise geschlossen					
	1 = Ausgleichventil normalerweise offen					
dSb	Ventilposition während Abtauung: 0: Ventilposition wie vom gewählten Abtautyp vorgesehen; 1: Ventil zwangsgeschlossen; 2 - 100: % Öffnung	0	0	100	%	A

ALM (Alarm)

AA	Zuweisung des Fühlers für den Alarm für hohe Temperatur (AH) und niedrige Temperatur (AL)	1	1	14	-	F
	1 = Regelfühler (Sreg)					8 = Hilfsabtaufühler (Sd2)
	2 = virtueller Fühler (Sv)					9 = Hilfsfühler (Saux)
	3 = Auslassfühler (Sm)					10 = Hilfsfühler 2 (Saux2)
	4 = Abtaufühler (Sd)					11 = Raumtemperaturfühler (SA)
	5 = Einlassfühler (Sr)					12 = Raumfeuchtefühler (SU)
	6 = Fühler für überhitztes Gas (tGs)					13 = Vitrintemperaturfühler (Svt)
	7 = Fühler für gesättigte Verdampfungstemperatur (tEu)					14 = Taupunktfühler (SdP)
AA2	Zuweisung des Fühlers für den Alarm für hohe Temp. (AH2) und niedrige Temp. (AL2) - siehe AA	5	1	14	-	A
A0	Schaltdifferenz für Reset der Alarme für hohe und niedrige Temperatur	2.0	0.1	20.0	°C/°F	F
A1	Alarmschwellen (AL, AH) bezogen auf den Sollwert St oder absolute Alarmschwellen	0	0	1	-	F
	0 = bez. auf Sollwert; 1 = absolut					
A2	Alarmschwellen (AL2, AH2) bezogen auf Sollwert St2 oder absolute Alarmschwellen	0	0	1	-	A
	0 = bez. auf Sollwert; 1 = absolut					
AL	Alarmschwelle für niedrige Temperatur	4	-50.0	50.0	°C/°F	F
AH	Alarmschwelle für hohe Temperatur	10	-50.0	50.0	°C/°F	F
AL2	Alarmschwelle 2 für niedrige Temperatur	0	-50.0	50.0	°C/°F	A
AH2	Alarmschwelle 2 für hohe Temperatur	0	-50.0	50.0	°C/°F	A
Ad	Alarmverzögerung für hohe und niedrige Temperatur (AH, AL)	120	0	240	Min.	F
Ad2	Verzögerungszeit für Alarme für hohe und niedrige Temperatur (AH2, AL2)	30	1	240	min	C
A4	Konfiguration des digitalen Einganges DI1 auf S4	0	0	14	-	C
	0 = Eingang nicht aktiv					5 = Türschalter mit Verdichter und Verdampferventilatoren AUS
	1 = Unmittelbarer ext. Alarm					6 = Remote-Ein/Aus
	2 = Ext.Alarm mit Verzögerung					7 = Rolloschalter
	3 = Abtaukтивierung					8 = Start/Stop des Dauerbetriebs
	4 = Abtaubeginn					9 = Überwachung Eingangszustand
						10 = Zeitgesteuerter digitaler Eingang
						11 = Umschaltung zum Stand-by-Zustand
						12 = Umschaltung zum Clean-Zustand
						13 = Wechsel des Arbeitsparameter-Sets
						14 = Türschalter ohne Regellungsstopp
A5	Konfiguration des digitalen Einganges DI2 auf S5 (siehe A4)	0	0	14	-	C
A6	Konfiguration der Magnetventil-/Verdichterregelung bei externem Alarm (unmittelbar oder verzögert) mit fixer AUS-Zeit von 15 Min.	0	0	100	Min.	A
	0 = immer AUS; 100 = immer EIN					
A7	Verzögerungszeit für verzögerten externen Alarm	0	0	240	Min.	C
A8	Konfiguration des virtuellen digitalen Einganges (siehe A4)	0	0	8	-	A
A9	Wahl des digitalen, von Master auf die Slaves übertragenen Einganges (nur auf Master)	0	0	5	-	A
	0 = über Supervisor					3 = DI3
	1 = DI1					4 = DI4
	2 = DI2					5 = DI5
A10	Konfiguration des digitalen Einganges DI3 auf S6 (siehe A4)	0	0	14	-	C
A11	Konfiguration des digitalen Einganges DI4 auf S7 (siehe A4)	0	0	14	-	C
A12	Konfiguration des digitalen Einganges DI5 (siehe A4)	0	0	14	-	C
Ar	Alarmübertragung von Slaves auf Master (0= nicht aktiviert; 1= aktiviert)	1	0	1	-	A
A13	Heißgas-Sicherheitsverfahren bei Slave offline (0= nicht aktiviert; 1= aktiviert)	0	0	1	-	A
Add	Ausschlusszeit des Alarms für hohe Temperatur bei Tür offen	30	1	240	min	C

Fan (Verdampferventilatoren)

F0	Verdampferventilatorregelung	0	0	2	-	C
	0 = immer eingeschaltet					
	1 = Aktivierung gemäß Sd - Sv (oder Sd - Sm bei Doppel-Thermostat)					
	2 = Aktivierung gemäß Sd					
F1	Aktivierungsschwelle Verdampferventilatoren (nur bei F0=1 oder 2)	-5.0	-50.0	50.0	°C/°F	F
F2	Verdampferventilatoren bei Verdichterstopp	1	0	1	-	C
	0 = siehe F0; 1 = immer ausgeschaltet					
F3	Verdampferventilatoren während Abtauung (0 = eingeschaltet; 1 = ausgeschaltet)	1	0	1	-	C

Par.	Beschreibung	Def.	Min.	Max.	M.E.	Typ
Fd	Nach-Abtropfzeit nach der Abtauung (Ventilatoren AUS bei Regelung EIN)	1	0	15	Min.	C
Frd	Schaltdifferenz für Ventilatoraktivierung (auch für veränderliche Drehzahl)	2,0	0,1	20	°C/°F	F
F5	Cut-off-Temperatur für Verdampferventilatoren (Hysterese 1°C)	50,0	F1	50,0	°C/°F	F
F6	Max. Drehzahl der Verdampferventilatoren	100	F7	100	%	A
F7	Min. Drehzahl der Verdampferventilatoren	0	0	F6	%	A
F8	Verdampferventilatoranlaufzeit: 0 = Funktion deaktiviert	0	0	240	s	A
F9	Wahl der Ventilatorregelung mit PWM1/2-Ausgang (Phasenanschnitt-Drehzahlregelung) 0 = nach Impulsen; 1 = nach Dauer	1	0	1	-	A
F10	Betriebszeit der Verdampferventilatoren auf max. Drehzahl: 0 = Funktion deaktiviert	0	0	240	min	A



Eud (Elektronisches Ventil)

P1	Elektronisches Ventil 0 = nicht vorhanden; 1 = PWM-Ventil; 2 = CAREL-E2V-Ventil 3 = 0-10-V-Regelung für Flüssigkältemittelregelung 4 = PWM-Ventilregelung für Flüssigkältemittelregelung 5 = Carel-E2V-Ventilregelung für Flüssigkältemittelregelung	0	0	5	-	A		
P3	Überhitzungssollwert	10,0	0,0	25,0	K	F		
P4	Proportionalbeiwert	15,0	0,0	100,0	-	A		
P5	Integralzeit: 0 = Funktion deaktiviert	150	0	900	s	A		
P6	Differentialzeit: 0 = Funktion deaktiviert	5,0	0,0	100,0	s	A		
P7	LowSH: Schwelle für niedrige Überhitzung	7,0	-10,0	P3	K	F		
P8	LowSH: Integralzeit: 0 = Funktion deaktiviert	15,0	0,0	240,0	s	A		
P9	LowSH: Alarmverzögerung: 0 = Alarm deaktiviert	600	0	999	s	A		
P10	Freigabe zur Schließung des Magnetventils wegen niedriger Überhitzung (LowSH) und/oder niedriger Saugtemperatur (LSA) 1 = Schließung freigegeben	0	0	1	-	A		
P11	LSA: Schwelle für niedrige Saugtemperatur	-45,0	-50,0	50,0	°C/°F	A		
P12	LSA: Alarmverzögerung: 0 = Alarm deaktiviert	600	0	999	s	A		
P13	LSA: Alarmschaltdifferenz (°C): 0 = immer automatisches Reset	10,0	0,0	60,0	°C/°F	A		
P14	Aktivierung des Ventilalarms am Endanschlag ('blo'): 1 = Meldung aktiviert	1	0	1	-	A		
P15	Zusätzliche Sättigungstemperatur bei Drückfühlerfehler	-15,0	-50,0	50,0	°C/°F	A		
PH	Kältemitteltyp 0 = Custom-Kältemittel 1 = R22 2 = R134a 3 = R404A 4 = R407C	5 = R410A 6 = R507A 7 = R290 8 = R600 9 = R600a	10 = R717 11 = R744 12 = R728 13 = R1270 14 = R417A	15 = R422D 16 = R413A 17 = R422A 18 = R423A 19 = R407A	20 = R427A 21 = R245Fa 22 = R407F 23 = R32 24 = HTR01	25 = HTR02	-	A
OSH	Überhitzungs-Offset für modulierenden Thermostat: 0 = Funktion deaktiviert	0,0	0,0	60,0	K	A		
Phr	Schnelle Aktualisierung der Ventilparameter an den Supervisor 0 = schnelle Aktualisierung deaktiviert	0	0	1	-	A		
PM1	MOP: Höchstschwelle für gesättigte Verdampfungstemperatur	50,0	-50,0	50,0	°C/°F	A		
PM2	MOP: Integralzeit	10,0	0,0	240,0	s	A		
PM3	MOP: Alarmverzögerung: 0 = Funktion deaktiviert	0	0	999	s	A		
PM4	MOP: Verzögerung der Funktion bei Regelungsbeginn	2	0	240	s	A		
PM5	MOP: Freigabe zur Schließung des Magnetventils 0 = Schließung deaktiviert; 1 = Schließung freigegeben	0	0	1	-	A		
PL1	LOP: Mindestschwelle für gesättigte Verdampfungstemperatur	-50,0	-50,0	50,0	°C/°F	A		
PL2	LOP: Integralzeit	0,0	0,0	240,0	s	A		
PL3	LOP: Alarmverzögerung: 0 = Funktion deaktiviert	0	0	240	s	A		
SH	Überhitzung	-	-	-	K	F		
PPU	Prozentsatz der Ventilöffnung	-	-	-	%	F		
tGS	Temperatur des überhitzten Gases	-	-	-	°C/°F	F		
tEu	Gesättigte Verdampfungstemperatur	-	-	-	°C/°F	F		
/cE	Kalibrierung der gesättigten Verdampfungstemperatur	0,0	-20,0	20,0	°C/°F	A		
Po6	Zeit Ton + Toff des PWM-Expansionsventils	6	1	20	s	A		
cP1	Anfängliche Ventilposition bei Regelungsbeginn	30	0	100	%	A		
Pdd	Zeit der Beibehaltung der anfänglichen Ventilposition nach Abtauung	10	0	30	Min.	A		
PSb	Stand-by-Position des Ventils	0	0	400	Schritt	A		
PF	Schritte der Ventilöffnung (Überwachung)	-	0	-	Schritt	NV		
PMP	Aktivierung der manuellen Positionsregelung des Expansionsventils 0 = deaktiviert; 1 = aktiviert	0	0	1	-	A		
PMu	Manuelle Ventilposition	-	0	600	Schritt	A		
Phc	Aktivierung der E'V-Ventilregelung in Überstrom	0	0	1	-	A		
PSM	Smooth Lines - Aktivierung der Funktion	0	0	1	-	A		
PLt	Smooth Lines - Ausschalt-Offset für Regelung unter Sollwert	2,0	0,0	10,0	°C/°F	A		
PHS	Smooth Lines - Max. Überhitzungs-Offset	15,0	0,0	50,0	K	A		
PSd	Differentialregelungszeit (Smooth Lines oder Kältemittelregelung)	0	0	100	s	NV		
PSI	Integralregelungszeit (Smooth Lines oder Kältemittelregelung)	120	0	800	s	A		
PSP	Proportionalregelungsbeiwert (Smooth Lines oder Kältemittelregelung)	5	0	100	-	A		

AUX CnF (Konfiguration)

In	Gerätetyp: 0 = Slave; 1 = Master	0	0	1	-	C
Sn	Slave-Anzahl im lokalen Netzwerk: 0 = kein Slave	0	0	5	-	C
H0	Serielle Adresse oder Master-Slave-Netzwerkadresse	199	0	199	-	C
H1	Konfiguration des Ausganges AUX1 0 = keine Funktion 1 = Alarmrelais normalerweise abgefallen 2 = Alarmrelais normalerweise angezogen 3 = Hilfsausgang 4 = Hilfsausgang in SLAVES von MASTER abhängig 5 = Licht 6 = Lichtausgang in SLAVES von MASTER abhängig	8	0	14	-	C
	7 = Abtauung des zusätzlichen Verdampfers 8 = Verdampferventilatoren 9 = Antibeschlagheizungen 10 = Saugventil 11 = Ausgleichventil 12 = Magnetventil 13 = Mit Timer-Funktion verknüpfter Ausgang 14 = Kondensatableitungsheizer					
H2	Deaktivierung der Tasten- und Fernbedienungsfunktionen 1 = Tasten und Fernbedienung aktiviert	1	0	5	-	A
H3	Code für Aktivierung der Fernbedienung 0 = Programmierung über Fernbedienung ohne Code	0	0	255	-	A
H4	Bedienteilsummer (falls vorhanden): 0 = aktiviert; 1 = deaktiviert	0	0	1	-	A
H5	Konfiguration der Funktion des AUX2-Ausganges (siehe H1)	2	0	14	-	C
H6	Konfiguration der Bedienteiltastensperre	0	0	15	-	A
H7	Konfiguration der Funktion des AUX3-Ausganges (siehe H1)	5	0	14	-	C

Par.	Beschreibung	Def.	Min.	Max.	M.E.	Typ
H8	Ausgang umgeschaltet mit Zeitzyklen 0 = Licht; 1 = AUX	0	0	1	-	C
H9	Wahl der AUX-Tastenfunktion des Bedienteils 0 = Licht; 1 = AUX	0	0	1	-	C
H10	Konfiguration der Logik des digitalen Verdichterausganges 0 = Direct-Logik; 1 = Reverse-Logik	0	0	1	-	A
H11	Konfiguration der Logik des digitalen Verdampferventilatorenausganges 0 = Direct-Logik; 1 = Reverse-Logik	0	0	1	-	A
H13	Konfiguration der Funktion des AUX4-Ausganges (siehe H1)	12	0	14	-	C
Hdn	Anzahl der verfügbaren Defaultparameter-Sets	0	0	6	-	NV
Htc	Vorhandensein der Uhr 0 = nicht vorhanden	0	0	1	-	A
rHu	Prozentsatz der manuellen Aktivierung der Antibeschlagheizungen (bezogen auf Dauer'rHt') 0 = Funktion deaktiviert	70	0	100	%	A
rHt	Dauer der manuellen Aktivierung der Antibeschlagheizungen 0 = Funktion deaktiviert	5	0	180	Min.	A
rHo	Modulations-Offset für Antibeschlagheizungen	2,0	-20,0	20,0	°C/°F	A
rHd	Modulations-Schaltendifferenz für Antibeschlagheizungen	0,0	0	20,0	°C/°F	A
rHL	Art der PWM-Ausgangslast für Modulation der Antibeschlagheizungen 0 = ohmsch 1 = induktiv	0	0	1	-	A
dlt	Haltezeit für zeitgesteuerten Eingang	0	0	999	min	A
HSc	Wähler für Arbeitsparameter-Set	1	1	Hdn	-	NV
HSS	Verwendetes Arbeitsparameter-Set (+10 falls nachher geändert)	1	1	16	-	A
H14	Einschaltzeit des Lichts nach Türschließung	0	0	240	min	C
Hr1	Logik-Umkehr für dig. Eingang 1	0	0	1	-	A
Hr2	Logik-Umkehr für dig. Eingang 2	0	0	1	-	A
Hr3	Logik-Umkehr für dig. Eingang 3	0	0	1	-	A
Hr4	Logik-Umkehr für dig. Eingang 4	0	0	1	-	A
Hr5	Logik-Umkehr für dig. Eingang 5	0	0	1	-	A
POM	Etikett für freie Verwendung, ohne assoziierte Logik	4,0	0	20,0	-	A
rHA	Koeffizient A für Vitrinenfühlerschätzwert	2	-20	20	°C/°F	NV
rHb	Koeffizient B für Vitrinenfühlerschätzwert	22	0	100	-	NV

▲🕒 HSt (Alarmspeicher)

HS0...9	Alarm 0...9 (Set drücken)	-	-	-	-	A
---	Alarm 0...9 - Code	-	-	-	-	*
h	Alarm 0...9 - Stunde	0	0	23	Stunde	*
n	Alarm 0...9 - Minute	0	0	59	Min.	*
---	Alarm 0...9 - Dauer	0	0	999	Min.	*

HACCP HcP (HACCP-Alarme)

Ht0	Aktive HACCP-Alarme	0	0	1	-	NV
HAn	Anzahl der HA-Alarme	0	0	15	-	A
HA...HA2	Ausgelöste HACCP-Alarme des Typs HA (Set drücken)	-	-	-	-	A
y	Alarm 1...3 - Jahr	0	0	99	Jahr	*
M	Alarm 1...3 - Monat	0	1	12	Monat	*
d	Alarm 1...3 - Tag im Monat	0	1	31	Tag	*
h	Alarm 1...3 - Stunde	0	0	23	Stunde	*
n	Alarm 1...3 - Minute	0	0	59	Min.	*
---	Alarm 1...3 - Dauer	0	0	240	Min.	*
HFn	Anzahl der HF-Alarme	0	0	15	-	A
HF...HF2	Ausgelöste HACCP-Alarme des Typs HF (Set drücken)	-	-	-	-	A
y	Alarm 1,3 - Jahr	0	0	99	Jahr	*
M	Alarm 1...3 - Monat	0	1	12	Monat	*
d	Alarm 1...3 - Tag im Monat	0	1	31	Tag	*
h	Alarm 1...3 - Stunde	0	0	23	Stunde	*
n	Alarm 1...3 - Minute	0	0	59	Min.	*
---	Alarm 1...3 - Dauer	0	0	240	Min.	*
Htd	HACCP-Alarmverzögerung 0 = Überwachung deaktiviert	0	0	240	Min.	A

🕒 rtc (Echtzeituhr)

td1...8	Abtaugung 1...8 (Set drücken)	-	-	-	-	C
d__	Abtaugung 1...8 - Tag 0 = Ereignis deaktiviert 1...7 = Montag...Sonntag 8 = von Montag bis Freitag	0	0	11	Tag	*
h__	Abtaugung 1...8 - Stunde	0	0	23	Stunde	*
n__	Abtaugung 1...8 - Minute	0	0	59	Min.	*
P__	Abtaugung 1...8 - Freigabe Power Defrost 0 = normal; 1 = Power Defrost	0	0	1	-	*
tS1...8	Beginn Zeitzyklus 1.8 - Tag (Set drücken)	-	-	-	-	C
d	Beginn Zeitzyklus 1.8 - Tag: Tag	0	0	11	Tag	*
h	Beginn Zeitzyklus 1.8 - Tag: Stunde	0	0	23	Stunde	*
n	Beginn Zeitzyklus 1.8 - Tag: Minute	0	0	59	Min.	*
tE1...8	Ende Zeitzyklus 1.8 - Tag (Set drücken)	-	-	-	-	C
d	Ende Zeitzyklus 1.8 - Tag: Tag	0	0	11	Tag	*
h	Ende Zeitzyklus 1.8 - Tag: Stunde	0	0	23	Stunde	*
n	Ende Zeitzyklus 1.8 - Tag: Minute	0	0	59	Min.	*
tc	Datum/Uhrzeit (Set drücken)	-	-	-	-	C
y	Datum/Uhrzeit: Jahr	0	0	99	Jahr	*
M	Datum/Uhrzeit: Monat	1	1	12	Monat	*
d	Datum/Uhrzeit: Tag im Monat	1	1	31	Tag	*
u	Datum/Uhrzeit: Wochentag	6	1	7	Tag	*
h	Datum/Uhrzeit: Stunde	0	0	23	Stunde	*
n	Datum/Uhrzeit: Minute	0	0	59	Min.	*

Tab. 8.a

9. MELDUNGEN UND ALARME

9.1 Meldungen

Die Meldungen sind Nachrichten, die am Display eingeblendet werden, um den Benutzer über den Betriebsverlauf der Steuerung (bspw. Abtattung) zu informieren oder die Tasten- oder Fernbedienungsbeefehle zu bestätigen.

Code	Icon	Beschreibung
---	-	Fühler nicht aktiviert
dEF	☼	Abtattung wird ausgeführt
Ed1	-	Abtattung auf Verdampfer 1 wegen Time-out beendet
Ed2	-	Abtattung auf Verdampfer 2 wegen Time-out beendet
rct	-	Steuerung für Programmierung über Fernbedienung freigegeben
rcE	-	Steuerung für Programmierung über Fernbedienung nicht freigegeben
Add	-	Automatische Zuweisung der Adresse wird ausgeführt
ccb	-	Anforderung des Starts des Dauerbetriebs
ccE	-	Anforderung des Stopps des Dauerbetriebs
dFb	-	Anforderung für Abtaubeginn
dFE	-	Anforderung für Abtaubende
On	-	Umschaltung zum EIN-Zustand
OFF	-	Umschaltung zum AUS-Zustand
rES	-	Manuelles Alarmreset HACCP-Alarmreset Reset der Temperaturüberwachung
AcE	-	Umschaltung von PI-Regelung auf EIN/AUS-Regelung der Antibeschlagheizungen
Act	-	Regelung des vom Master abhängigen Slave-Gerätes per tLAN
Cn	-	Upload-Verfahren wird ausgeführt
uS	-	Slave-Gerät nicht konfiguriert
205	-	Angezeigter Fühler defekt oder nicht angeschlossen
Stb	-	Stand-by-Zustand
CLn	-	Clean-Zustand

Tab. 9.a

9.2 Alarme

Es gibt zwei Alarmtypen:

- Systemalarme: Ventilmotoralarm, Eeprom-Kommunikationsalarm, HACCP-Alarm, Alarm für hohe Temperatur (HI und HI2) und Alarm für niedrige Temperatur (LO und LO2);
- Regelalarme: Alarm für niedrige Überhitzung (LowSH), Alarm für niedrigen Verdampfungsdruck (LOP), Alarm für hohen Verdampfungsdruck (MOP), Alarm für niedrige Saugtemperatur (LSA).

Der Datenspeicher-Alarm EE/EF sperrt die Steuerung in jedem Fall.

Die digitalen Hilfsausgänge AUX1 (Relais 4), AUX2 (Relais 5), AUX3 (Relais 2) können für die Meldung des Alarmzustandes als normalerweise offen oder normalerweise geschlossen konfiguriert werden. Siehe Absatz 5.4. Die Steuerung meldet Alarme aufgrund von Defekten in der Steuerung selbst, in den Fühlern oder in der Netzwerkkommunikation zwischen Master und Slaves. Ein Alarm kann auch über einen externen Kontakt unmittelbar oder verzögert aktiviert werden. Siehe Absatz 5.2. Am Display wird die Meldung "IA" eingeblendet; gleichzeitig blinkt das Alarm-Icon (Dreieck) und wird der Summer aktiviert. Treten mehrere Alarme auf, werden diese sequenziell am Display eingeblendet. Die Fehler werden in einer FIFO-Liste gespeichert (max. 10 Fehler) (Parameter HS0,...HS9). Der zuletzt gespeicherte Fehler ist im Parameter HS0 sichtbar (siehe Parametertabelle).

Beispiel: Displayanzeige nach einem Fehler HI:

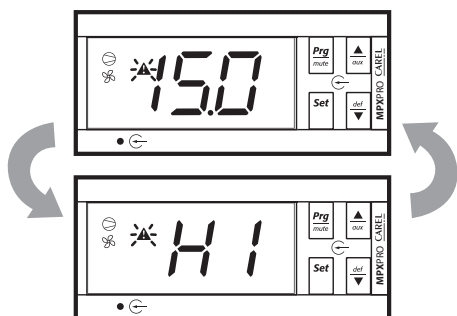


Fig. 9.a



NB:

- Zur Deaktivierung des Summers Prg/mute drücken.
- Zur Deaktivierung der Meldung eines Alarms mit manuellem Reset nach der Beseitigung der Alarmursache gleichzeitig die Tasten Prg/mute und UP für 5 s drücken. Es erscheint die Bestätigungsmeldung rES.

9.3 Anzeige des Alarmspeichers

Verfahren:

- Gleichzeitig Prg/mute und Set für 2 s drücken;
- das PASSWORT 44 eingeben;
- Set drücken; es wird ein Untermenü betreten, in dem mit den UP- und DOWN-Tasten die verschiedenen Alarme HS0...HS9 abgelaufen werden können;
- einen Alarm wählen und Set zur Anzeige des Codes, der Stunde, Minuten und Dauer drücken;
- von jedem der Unterparameter aus die Taste Prg/mute drücken, um zum höheren Parameter "HSx" zurückzukehren;
- Prg/mute für 5 s drücken, um zur Standard-Displayanzeige zurückzukehren.

Beispiel: 'HI' -> 'h17' -> 'm23' -> '65'

Gibt an, dass der Alarm für hohe Temperatur 'HI' um 17:23 Uhr ausgelöst wurde und für 65 Minuten lang aktiv war.



NB: Alternativ können die Parameter A betreten und kann die Kategorie "HSt" = Alarmspeicher gewählt werden. Siehe die Parametertabelle.

9.4 HACCP-Alarme und Anzeige

(HACCP = Hazard Analysis and Critical Control Point - Analyse der Risiken und kritischen Regelungspunkte).

HACCP ermöglicht die Betriebstemperaturkontrolle und die Aufzeichnung eventueller Anomalien aufgrund von Spannungsausfällen oder Betriebstemperaturanstiegen aus verschiedenen Ursachen (Defekt, schwierige externe Betriebsbedingungen, Bedienungsfehler, etc.); siehe Absatz 9.6 für die Details.

Es gibt zwei Arten von HACCP-Alarmen:

- HA-Alarme für hohe Temperatur während des Betriebs;
- HF-Alarme für hohe Temperatur nach Spannungsausfall (Black-out).

Im Alarmfall beginnt die HACCP-LED zu blinken, es wird der Alarmcode am Display angezeigt, der Alarm wird gespeichert und das Alarmrelais und der Summer werden aktiviert.

Zur Anzeige der ausgelösten HA- und HF-Alarme:

- gleichzeitig die Tasten Prg/mute und DOWN drücken;
- im Falle der Verwendung eines Master-Gerätes das gewünschte Netzwerkgerät wählen;
- die Alarmliste mit UP oder DOWN ablaufen;
- SET für die Wahl des gewünschten Alarms drücken;
- mit UP oder DOWN kann die Beschreibung des Alarms abgerufen werden, d. h.: Jahr, Monat, Tag, Stunde, Minute und Dauer in Minuten des gewählten Alarms;
- erneut Prg/mute drücken, um zur vorhergehenden Liste zurückzukehren.

Im Menü der HACCP-Alarme:

- kann die HACCP-Alarmanzeige gelöscht werden, indem gleichzeitig Set und DOWN für 5 Sekunden in der angezeigten Alarmliste gedrückt werden. Dabei werden das blinkende HACCP-Icon und die Display-Meldung rES ausgeschaltet und wird die Überwachung der HACCP-Alarme neu initialisiert;
- können der HACCP-Alarm und alle gespeicherten Alarme gelöscht werden, indem Set, UP, DOWN gleichzeitig für 5 Sekunden gedrückt werden. Dabei werden die Meldung rES eingeblendet, der Alarmspeicher vollständig gelöscht und die Überwachung der HACCP-Alarme neu initialisiert.

Alarmtabelle

Display-code	Alarmursache	Display-Icon blinkt	Alarm-relais	Summer	Reset	Verdichter	Abtauung	Verdampfer-ventilatoren	Dauerbetrieb	tLAN-Kommunikation	Netzwerk-magnet-ventil
rE	Regelfühler defekt		EIN	EIN	Automatisch	Duty Setting (c4)	Unverändert	Unverändert	Unverändert	√	-
E1	Fühler S1 defekt		AUS	AUS	Automatisch	Duty Setting (c4)	Unverändert	Unverändert	Unverändert	√	-
E2	Fühler S2 defekt		AUS	AUS	Automatisch	Unverändert	Unverändert	Unverändert	Unverändert	√	-
E3	Fühler S3 defekt		AUS	AUS	Automatisch	Unverändert	Unverändert	Unverändert	Unverändert	√	-
E4	Fühler S4 defekt		AUS	AUS	Automatisch	Unverändert	Unverändert	Unverändert	Unverändert	√	-
E5	Fühler S5 defekt		AUS	AUS	Automatisch	Unverändert	Unverändert	Unverändert	Unverändert	√	-
E6	Fühler S6 defekt		AUS	AUS	Automatisch	Unverändert	Unverändert	Unverändert	Unverändert	√	-
E7	Fühler S7 defekt		AUS	AUS	Automatisch	Unverändert	Unverändert	Unverändert	Unverändert	√	-
E8	Serieller Fühler S8 nicht aktualisiert		AUS	AUS	Automatisch	Duty Setting (c4)	Unverändert	Unverändert	Unverändert	√	-
E9	Serieller Fühler S9 nicht aktualisiert		AUS	AUS	Automatisch	Duty Setting (c4)	Unverändert	Unverändert	Unverändert	√	-
E10	Serieller Fühler S10 nicht aktualisiert		AUS	AUS	Automatisch	Duty Setting (c4)	Unverändert	Unverändert	Unverändert	√	-
E11	Serieller Fühler S11 nicht aktualisiert		AUS	AUS	Automatisch	Duty Setting (c4)	Unverändert	Unverändert	Unverändert	√	-
LO	Alarm für niedrige Temperatur		EIN	EIN	Automatisch	Unverändert	Unverändert	Unverändert	Unverändert	√	-
HI	Alarm für hohe Temperatur		EIN	EIN	Automatisch	Unverändert	Unverändert	Unverändert	Unverändert	√	-
LO2	Alarm für niedrige Temperatur		EIN	EIN	Automatisch	Unverändert	Unverändert	Unverändert	Unverändert	√	-
HI2	Alarm für hohe Temperatur		EIN	EIN	Automatisch	Unverändert	Unverändert	Unverändert	Unverändert	√	-
IA	Unmittelbarer Alarm über externen Kontakt		EIN	EIN	Automatisch	Duty Setting (A6)	Unverändert	Unverändert	Unverändert	√	-
dA	Verzögerter Alarm über externen Kontakt		EIN	EIN	Automatisch	Duty Setting (A6) bei A7≠0	Unverändert	Unverändert	Unverändert	√	-
dor	Alarm für Tür zu lange offen		EIN	EIN	Automatisch	Unverändert	Unverändert	Unverändert	Unverändert	√	-
Etc	RTC-Uhr defekt		AUS	AUS	Automatisch	Unverändert	Unverändert	Unverändert	Unverändert	√	-
LSH	Alarm für niedrige Überhitzung		AUS	AUS	Automatisch	AUS	Unverändert	Unverändert	Unverändert	√	√
LSA	Alarm für niedrige Saugtemperatur		AUS	AUS	Automatisch / manuell	AUS (Absatz 6.10)	Unverändert	Unverändert	Unverändert	√	√
MOP	Alarm für max. Verdampfungsdruck		AUS	AUS	Automatisch	AUS	Unverändert	Unverändert	Unverändert	√	√
LOP	Alarm für niedrige Verdampfungs-temperatur		AUS	AUS	Automatisch	Unverändert	Unverändert	Unverändert	Unverändert	√	√
bLo	Alarm für Ventil gesperrt		AUS	AUS	Manuell Deaktiviert bei P14=0	Unverändert	Unverändert	Unverändert	Unverändert	√	-
Edc	Kommunikationsfehler mit Schrittmotortreiber		EIN	EIN	Automatisch	Unverändert	Unverändert	Unverändert	Unverändert	√	-
EFS	Schrittmotor defekt/nicht angeschlossen		EIN	EIN	Automatisch	Unverändert	Unverändert	Unverändert	Unverändert	√	-
EE	Flash-Speicherfehler Geräteparameter		AUS	AUS	Automatisch	AUS	Nicht ausgeführt	AUS	Nicht ausgeführt	√	-
EF	Eeprom-Fehler - Betriebsparameter		AUS	AUS	Automatisch	AUS	Nicht ausgeführt	AUS	Nicht ausgeführt	√	-
HA	HACCP-Alarm, Typ HA	HACCP	AUS	AUS	manuale	Unverändert	Unverändert	Unverändert	Unverändert	√	-
HF	HACCP-Alarm, Typ HF	HACCP	AUS	AUS	manuale	Unverändert	Unverändert	Unverändert	Unverändert	√	-
MA	Kommunikationsfehler mit Master (nur auf Slaves)		EIN	EIN	Automatisch	Unverändert	Unverändert	Unverändert	Unverändert	-	-
u1...u5	Kommunikationsfehler mit Slave (nur auf Master)		EIN	EIN	Automatisch	Unverändert	Unverändert	Unverändert	Unverändert	-	-
n1...n5	Alarm auf Netzwerkgerät 1...5		EIN	EIN	Automatisch	Unverändert	Unverändert	Unverändert	Unverändert	-	-
up1...up5	UPLOAD-Verfahren mit Fehlern auf Gerät 1...5		AUS	AUS	-	Unverändert	Unverändert	Unverändert	Unverändert	-	-
GPE	Fehler in Parametern für Custom-Kältemittel		EIN	EIN	Automatisch	AUS	Nicht ausgeführt	AUS	Nicht ausgeführt	√	-

Tab. 9.b

9.5 Alarmparameter

Zuweisung des Fühlers für den Alarm für hohe und niedrige Temperatur (Parameter AA, AA2)

AA wählt den Fühler, der für die Erfassung der Alarme für hohe und niedrige Temperatur mit Bezug auf die Schwellen AL und AH verwendet werden soll. AA2 entspricht AA für die Schwellen AL2 und AH2.

Par.	Beschreibung	Def.	Min.	Max.	M.E.
AA	Zuweisung des Fühlers für den Alarm für hohe Temperatur (AH) und niedrige Temperatur (AL) 1 = Regelung (Sreg) 8 = Hilfsabtaufühler (Sd2) 2 = virtueller Fühler (Sv) 9 = Hilfsfühler (Saux) 3 = Auslassfühler (Sm) 10 = Hilfsfühler 2 (Saux2) 4 = Abtaufühler (Sd) 11 = Raumtemperaturfühler (SA) 5 = Einlassfühler (Sr) 12 = Raumfeuchtefühler (SU) 6 = Fühler für überhitztes Gas (tGS) 13 = Vitrinentemperaturfühler (Svt) 7 = Fühler für gesättigte Verdampfungstemperatur (tEu) 14 = Taupunktfühler (SdP)	1	1	14	-
AA2	Zuweisung des Fühlers für den Alarm für hohe Temperatur (AH2) und niedrige Temperatur (AL2) - siehe AA	5	1	14	-

Tab. 9.c

Alarmparameter und Aktivierung

AL (AH) lässt die Aktivierungsschwelle des Alarms für niedrige (hohe) Temperatur LO (HI) festlegen. Der eingestellte Wert AL (AH) wird ständig mit dem Messwert des im Parameter AA festgelegten Fühlers verglichen. Der Parameter Ad stellt die Alarmverzögerung in Minuten dar; der Alarm für niedrige Temperatur (LO) wird nur aktiviert, wenn die Temperatur für länger als Ad unter dem Wert von AL bleibt. Die Schwellen können in Abhängigkeit des Parameterwertes A1 relativ oder absolut sein. Im ersten Fall (A1=0) gibt AL also die Abweichung vom Sollwert an; der Aktivierungspunkt des Alarms für niedrige Temperatur ist: Sollwert - AL. Ändert sich der Sollwert, variiert automatisch der Aktivierungspunkt. Im zweiten Fall (A1=1) gibt AL die Alarmschwelle für niedrige Temperatur an. Der Alarm für niedrige Temperatur wird vom internen Summer und anhand der Displaymeldung LO gemeldet. Dasselbe gilt für den Alarm für hohe Temperatur (HI), mit AH anstelle von AL. Die Bedeutung der Parameter AL2, AH2, AA2, A2 und Ad2 ist analog zu jener von AL, AH, AA, A1 und Ad, bezogen auf St2.

Par.	Beschreibung	Def.	Min.	Max.	M.E.
AL	Alarmschwelle für niedrige Temperatur Bei A1=0, AL=0: Alarm deaktiviert Bei A1=1, AL=-50: Alarm deaktiviert	4	-50.0	50.0	°C/°F
AH	Alarmschwelle für hohe Temperatur Bei A1=0, AH=0: Alarm deaktiviert Bei A1=1, AH=50: Alarm deaktiviert	10	-50.0	50.0	°C/°F
AL2	Alarmschwelle 2 für niedrige Temperatur Bei A2=0, AL2=0: Alarm deaktiviert Bei A2=1, AL2=-50: Alarm deaktiviert	0	-50.0	50.0	°C/°F
AH2	Alarmschwelle 2 für hohe Temperatur Bei A2=0, AH2=0: Alarm deaktiviert Bei A2=1, AH2=50: Alarm deaktiviert	0	-50.0	50.0	°C/°F
A1	Alarmschwellen (AL, AH) bezogen auf Sollwert St oder absolute Alarmschwellen 0 = bez. auf Sollwert; 1 = absolut	0	0	1	-
A2	Alarmschwellen (AL2, AH2) bezogen auf Sollwert St2 oder absolute Alarmschwellen 0 = bez. auf Sollwert; 1 = absolut	0	0	1	-
A0	Schaltdifferenz für Reset der Alarme für hohe und niedrige Temperatur	2.0	0.1	20.0	°C/°F
Ad	Alarmverzögerung für hohe und niedrige Temperatur (AL, AH)	120	0	240	Min.
Ad2	Verzögerungszeit für Alarme für hohe und niedrige Temperatur (AL2, AH2)	120	0	240	min
A7	Verzögerungszeit für verzögerten externen Alarm	0	0	240	Min.
A6	Konfiguration der Magnetventil-/Verdichterregelung bei externem Alarm (unmittelbar oder verzögert) mit fixer AUS-Zeit von 15 Min. 0 = immer AUS; 100 = immer EIN	0	0	100	Min.

Tab. 9.d

NB:

- Die Alarme LO(LO2) und HI(HI2) sind Alarme mit automatischem Reset. A0 legt die Hysterese zwischen dem Aktivierungs- und Disaktivierungswert des Alarms fest.
- Wird Prg/mute gedrückt, während der Messwert über einer Schwelle liegt, wird der Summer ausgeschaltet; der Alarmcode und der eventuelle Alarmausgang bleiben dagegen aktiv, bis der Messwert wieder unter die Aktivierungsschwelle zurückkehrt. Im Falle eines verzögerten Alarms über digitalen Eingang (A4=3, Code dA) muss der Kontakt für eine Zeit über A7 offen bleiben. Im Falle eines Alarmereignisses startet sofort eine Zählung, welche einen Alarm auslöst, sobald die Mindestzeit A7 erreicht ist. Kehrt während der Zählung der Messwert innerhalb die zulässigen Werte zurück oder schließt sich der Kontakt, wird kein Alarm gemeldet und die Zählung wird annulliert. Tritt eine neue Alarmbedingung auf, beginnt die Zählung wieder bei 0. Der Parameter A6 hat eine analoge Bedeutung zum Parameter c4 (Duty Setting). Tritt ein externer (sowohl unmittelbarer als auch verzögerter) Alarm auf, arbeitet der Verdichter für eine Zeit gleich A6 und bleibt für eine fixe Zeit von 15 Minuten ausgeschaltet.

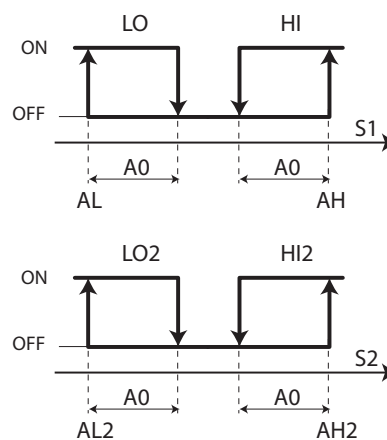


Fig. 9.b

Legende

LO, LO2 Alarm für niedrige Temperatur
 HI, HI2 Alarm für hohe Temperatur
 S1, S2 Fühler

Aktivierung des Ventilalarms am Endanschlag ('blo')

Der Parameter P14 lässt die Alarmmeldung für Ventilsperre ('blo') aktivieren/deaktivieren.

Par.	Beschreibung	Def.	Min.	Max.	M.E.
P14	Aktivierung des Ventilalarms am Endanschlag ('blo') 1 = Meldung aktiviert	1	0	1	-

Tab. 9.e

Aktivierung der Alarmübertragung von Slaves auf Master

Die Master-Steuerungen können bei Ar=1 im eigenen tLAN-Netzwerk das Vorhandensein eines Slave-Gerätes in Alarm anzeigen. Wird auf einem Slave ein Alarm ausgelöst, erscheint auf dem Master-Display die Meldung "nx" abwechselnd zur Temperaturanzeige, wobei x die Adresse des Slave-Gerätes in Alarm angibt (x=1...5). Ist auf dem Master das Relais AUX1, AUX2, AUX3 als Alarmrelais konfiguriert, wird automatisch auch das Alarmrelais des Masters aktiviert.

Par.	Beschreibung	Def.	Min.	Max.	M.E.
Ar	Aktivierung der Alarmübertragung von Slaves auf Master 0 = nicht aktiviert; 1 = aktiviert	1	0	1	-

Tab. 9.f

Heißgas-Sicherheitsverfahren für Slave offline (Parameter A13)

In einem Master-Slave-Netzwerk wird die Verbund-Heißgasabtauung immer vom Master synchronisiert. Das Sicherheitsverfahren versetzt das Slave-Gerät in den AUS-Zustand, falls dieses offline sein sollte (und somit vom Master per tLAN nicht mehr abgetastet werden kann).

Par.	Beschreibung	Def.	Min.	Max.	M.E.
A13	Heißgas-Sicherheitsverfahren bei Slave offline	0	0	1	-
0 = nicht aktiviert; 1 = aktiviert					

Tab. 9.g

Alarmspeicher (Parameter HS0...HS9)

Der Alarmspeicher kann angezeigt werden, indem die Parameter HS0...HS9 betreten werden, anstatt das unter Absatz 9.3 beschriebene Verfahren zu verwenden.

Par.	Beschreibung	Def.	Min.	Max.	M.E.
HS0...9	Alarm 0...9 (Set drücken)	-	-	-	-
---	Alarm 0...9 - Code	-	-	-	-
h	Alarm 0...9 - Stunde	0	0	23	Stunde
n	Alarm 0...9 - Minuten	0	0	59	Min.
---	Alarm 0...9- Dauer	0	0	999	Min.

Tab. 9.h

9.6 HACCP-Alarmparameter und Aktivierung der Überwachung

HA-Alarm

Die Alarmschlange kann angezeigt werden, indem auf die Parameter HA...HA2 zugegriffen wird, anstatt das unter Absatz 9.4 beschriebene Verfahren zu verwenden. Der HA-Alarm wird ausgelöst, wenn während des Normalbetriebs erfasst wird, dass der vom im Parameter AA eingestellte Fühler eine Temperatur über der Schwelle für hohe Temperatur für die Zeit Ad+Htd erfasst. Im Vergleich zu einem normalen Alarm für hohe Temperatur, der von der Steuerung bereits gemeldet wird, wird der HA-Alarm nach einer Zeit Htd (spezifisch für die HACCP-Aufzeichnung) verzögert aktiviert. Die Reihenfolge der aufgelisteten Alarme ist progressiv, HA ist der jüngste Alarm. Die Fehler werden bis zu max. 3 Ereignissen in einer FIFO-Liste gespeichert (HA,...HA2). HAN gibt die Anzahl der ausgelösten HA-Alarme an.

Par.	Beschreibung	Def.	Min.	Max.	M.E.
Ht0	Aktive HACCP-Alarme	0	0	1	-
HAN	Anzahl der HA-Alarme	0	0	15	-
HA...	Ausgelöste HACCP-Alarme des Typs HA	-	-	-	-
HA2	(Set drücken)	-	-	-	-
y	Alarm 1..3 - Jahr	0	0	99	Jahr
M	Alarm 1...3 - Monat	0	1	12	Monat
d	Alarm 1...3 - Tag im Monat	0	1	31	Tag
h	Alarm 1...3 - Stunde	0	0	23	Stunde
n	Alarm 1...3- Minute	0	0	59	Minute
---	Alarm 1...3- Dauer	0	0	240	Minute
Htd	HACCP-Alarmverzögerung	0	0	240	
0 = Überwachung deaktiviert					

Tab. 9.i

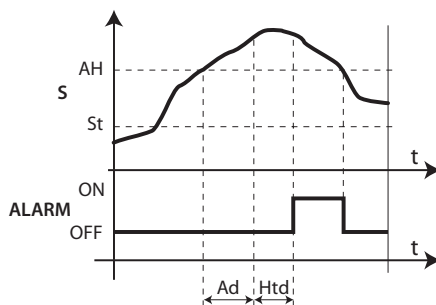


Fig. 9.c

Legende

S	Messfühler	Ad	Alarmverzögerung für hohe und niedrige Temperatur
St	Sollwert	Htd	HACCP-Alarmverzögerung
AH	Alarmschwelle für hohe Temperatur	t	Zeit
ALARM	HACCP-Alarm, Typ HA		

HF-Alarme

Der HACCP-Alarm vom Typ HF wird infolge eines Spannungsabfalles für eine längere Zeit (> 1 Minute) ausgelöst, falls erfasst wird, dass bei der Rückkehr der Netzspannung die vom im Parameter AA festgelegten Fühler erfasste Temperatur die Schwelle AH für hohe Temperatur überschreitet. HFn gibt die Anzahl der ausgelösten HF-Alarme an.

Par.	Beschreibung	Def.	Min.	Max.	M.E.
HFn	Anzahl der HF-Alarme	0	0	15	-
HF...HF2	Ausgelöste HACCP-Alarme des Typs HF (Set drücken)	-	-	-	-
y	Alarm 1..3 - Jahr	0	0	99	Jahr
M	Alarm 1...3 - Monat	0	1	12	Monat
d	Alarm 1...3 - Tag im Monat	0	1	31	Tag
h	Alarm 1...3 - Stunde	0	0	23	Stunde
n	Alarm 1...3- Minute	0	0	59	Minute
---	Alarm 1...3- Dauer	0	0	240	Minute

Tab. 9.j

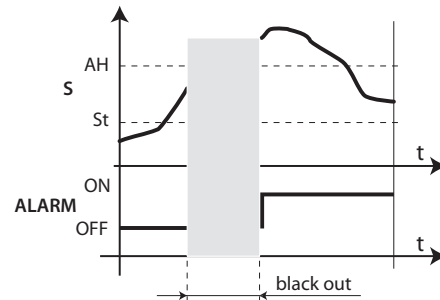


Fig. 9.d

Legende

S	Messfühler	ALARM	HACCP-Alarm, Typ HA
St	Sollwert	t	Zeit
AH	Alarmschwelle für hohe Temperatur		

10. TECHNISCHE DATEN

	Modell	Spannung	Leistung		
Spannungsversorgung	MX3xxxxHxx	110-230 V~, 50/60 Hz	11,5 VA, 50 mA~ max		
	MX3xxxx(3,5,6)Hxx	110-230 V~, 50/60 Hz	23 VA, 115V~ (200 mA) 230 V~ (100 mA) max		
Von der Spannungsversorgung garantierte Isolierung	MXxxxx(E,A,H)xx	Kleinspannungsisolierung	Verstärkte Isolierung 6 mm in Luft, 8 oberflächlich 3750-V-Isolierung		
		Relaisausgangsisolierung	Grundisolierung 3 mm in Luft, 4 oberflächlich 1250-V-Isolierung		
Eingänge	S1, S2 und S3	NTC (MXxxxx0xxx) oder NTC, PTC, PT1000 und NTC L243 (MXxxxx(1,2,3,4,5,6,7,8)xxx)			
	S4/DI1, S5/DI2	NTC (MXxxxx0xxx) oder NTC, PTC, PT1000 und NTC L243 (MXxxxx(1,2,3,4,5,6,7,8)xxx) Potentialfreier Kontakt, Kontaktwiderstand < 10 Ω, Schließungsstrom 6 mA			
	S6/ DI3	NTC (MXxxxx0xxx) oder NTC, PTC, PT1000 und NTC L243 (MXxxxx(1,2,3,4,5,6,7,8)xxx) 0...5 V ratiometrisch (MXxxxxxxx) Potentialfreier Kontakt, Kontaktwiderstand < 10 Ω, Schließungsstrom 6 mA			
	S7/DI4	NTC (MXxxxx0xxx) oder NTC, PTC, PT1000 und NTC L243 (MXxxxx(1,2,3,4,5,6,7,8)xxx) 0...5V ratiometrisch (MXxxxxxxx), 4...20 mA, 0...10 V (MXxxxx(1,2,3,4,5,6,7,8)xxx) Potentialfreier Kontakt, Kontaktwiderstand < 10 Ω, Schließungsstrom 6 mA			
	DI5	Potentialfreier Kontakt, Kontaktwiderstand < 10 Ω, Schließungsstrom 6 mA			
Max. Abstand zwischen Fühlern und digitalen Eingängen unter 10 m. NB: Bei der Installation müssen die Netz- und Lastanschlüsse von den Kabeln der Fühler, digitalen Eingänge, des Displays und des Supervisors getrennt gehalten werden.					
Fühlertyp	NTC CAREL-Std.	10 kΩ bei 25 °C, Messbereich von -50 °C bis +90 °C			
		Messabweichung	1 °C im Bereich von -50 °C bis +50 °C; 3 °C im Bereich von +50 °C bis +90 °C		
	PTC CAREL-Std. (spezifisches Modell)	985 Ω bei 25 °C, Messbereich von -50 °C bis 150 °C			
		Messabweichung	2 °C im Bereich von -50 °C bis +50 °C; 4 °C im Bereich von +50 °C bis +150 °C		
	Pt 1000	1000Ω bei 0 °C, Messbereich von -50 °C bis +90 °C			
		Messabweichung	1 °C im Bereich von -50 °C bis +50 °C; 3 °C im Bereich von +50 °C bis +90 °C		
	NTC L243	2000 Ω bei 0 °C, Messbereich von -50 °C bis 90 °C			
		Messabweichung	2 °C im Bereich von -50 °C bis +25 °C		
0...5 V ratiom.	Auflösung 0,1 % Endwert				
	Messabweichung	2 % max. Endwert max.; 1 % typisch			
4...20 mA	Auflösung 0,5 % Endwert				
	Messabweichung	8 % max. Endwert max.; 7 % typisch			
0...10 V	Auflösung 0,1 % Endwert				
	Messabweichung	9 % Endwert max.; 8 % typisch			
Relaisausgänge	EN60730-1		UL		
	Relais	250 V~	Arbeitszyklen		
	R1, R5, R4	6 (4) A auf NO 6 (4) A auf NC 2 (2) A auf NO und NC	100000	250 V~ 6A res 240Vac N.O. / N.C. 1/2Hp 240Vac N.O. 1/6 Hp 120Vac N.O.	
	R3	10 (2) A auf NO	100000	10A res 240Vac	
	R2	10 (10) A	100000	10A res 1Hp 240/120 Vac N.O.	
Kleinspannungsisolierung		Verstärkte Isolierung 6 mm in Luft, 8 oberflächlich 3750-V-Isolierung			
Isolierung zwischen unabhängigen Relaisausgängen		Grundisolierung 3 mm in Luft, 4 oberflächlich 1250-V-Isolierung			
Analoge PWM-Ausgänge 1, 2	Modell	Ausgangsspannung, max. lieferbarer Strom (nicht zur Erde der Platine isoliert)			
	MXxxx(2, 3)xxxx	12 Vdc, 20 mA max, für jeden PWM-Ausgang			
Klemmen	Anschlussstyp			Querschnitt	Max. Strom
	Modell	Relais	Spannungsversorgung	Fühler	Für Kabel von 0,5 bis 2,5 mm ² 12 A
	MXxxxxx(A,G,M)x	Schraube 180°	Schraube 180°	Schraube 180°	
	MXxxxxx(C,I,O)x	Abnehmbar 180°	Abnehmbar 180°	Abnehmbar 180°	
Für die korrekte Dimensionierung der Strom- und Verbindungskabel zwischen Gerät und Lasten hat der Installateur zu sorgen.					
Uhr	Abweichung bei 25 °C		± 10 ppm (±5,3 Min./Jahr)		
	Abweichung im Temperaturbereich -10T60 °C		- 50 ppm (-27 Min./Jahr)		
	Alterung		< ±5 ppm (±2,7 Min./Jahr)		
	Entladezeit		6 Monate typisch (8 Monate max.)		
Betriebstemperatur	Aufladezeit		5 Stunden typisch (< 8 Stunden max.)		
	MXxxxxx(A,B,C,G,I)x			-10T60 °C	
	MXxxxxx(M,N,O)x			-10T50 °C	
Schutzart	IP00				
Betriebsfeuchte	<90% rF nicht kondensierend				
Lagerungstemperatur	-20T70 °C				
Lagerungsfeuchte	<90% rF nicht kondensierend				
Umweltbelastung	2 (normal)				
PTI der Isoliermaterialien	Leiterplatten 250, Kunststoff und Isoliermaterial 175				
Isolation gegen elektrische Beanspruchung	Lang				
Brandschutzkategorie	Kategorie D				
Überspannungsschutz	Kategorie III				
Art der Schaltung	Relaiskontakte 1C (Mikrounterbrechung)				
Bau der Steuervorrichtung	Eingebaut, elektronisch				
Schutzklasse gegen Stromschläge	Klasse II durch angemessenen Einbau				
Handgerät oder eingebaut in Handgerät	Nein				
Softwareklasse und -struktur	Klasse A				
Reinigung der Gerätefrontseite	Ausschließlich Neutralreiniger und Wasser verwenden				
Haupt- und Zusatzdisplay	Extern				
Max. Abstand zw. Steuerung und Display	Bis 10 m, mit abgeschirmtem Kabel AWG22 (Spannungsversorgung, rx-tx, gnd) Bis 100 m (nur ein Bedienteil anschließen) mit abgeschirmtem Kabel AWG20 (Spannungsversorgung, rx-tx, gnd)				
Lokale LAN-Verbindung	100 m insgesamt mit abgeschirmtem Kabel AWG20 (rx-tx, gnd)				
Serielle Verbindungen (nur Master)	RS485, CAREL- und Modbus®-Protokoll (Selbsterkennung), 19200 bps, 8 bit, keine Parität, 2 Stoppbits				
Programmierschlüssel	Verfügbar auf allen Modellen				

EN13485:2003	Die MPXPRO- mit dem NTC-Fühler von CAREL, Modell: NTC015WF00, NTC030HF01 und NTC015HP00, entspricht der EN 13485-Norm über die Thermometer zur Lufttemperaturmessung für Anwendungen in Konservierungs- und Verteilungsgeräten von gekühlten und tiefgekühlten Lebensmitteln sowie Speiseeis. Bezeichnung des Gerätes: EN13485, Luft, S, 1, -50T90°C. Der Standard-NTC-Fühler von CAREL kennzeichnet sich durch den lasergedruckten Code auf den Modellen "WF", "HF" oder durch die Sigle "103AT-11" auf den Modellen "HP", die beide im Fühlerteil abgelesen werden können.
--------------	--

Tab. 10.a

10.1 Reinigung des Bedienteils

Für die Reinigung des Bedienteils NICHT Äthylalkohol, Kohlenwasserstoffe (Benzin), Ammoniak oder Derivate verwenden. Es empfehlen sich Neutralreiniger und Wasser.

10.2 Produktcodes

Code	Beschreibung
MX10M00EI11	MPXPRO light: (einschließlich RS485 und RTC) Master, 5 Relais, kein EEV, 230 Vac, Multipack zu 20 Stück, kein Steckerbausatz
MX10S00EI11	MPXPRO light: Slave, 5 Relais, kein EEV, 230 Vac, Multipack zu 20 Stück, kein Steckerbausatz
MX10S10EI11	MPXPRO light: Slave, 3 Relais, kein EEV, 230 Vac, Multipack zu 20 Stück, kein Steckerbausatz
MX30M21HO0	MPXPRO: komplette Master-Steuerung (einschließlich RS485 und RTC) , 5 Relais, 115-230 Vac, 2 PWM, NTC/Pt1000, Steckerbausatz mit horizontalen Schrauben
MX30S21HO0	MPXPRO: komplette Slave-Steuerung, 5 Relais, 115-230 Vac, 2 PWM, NTC/Pt1000, Steckerbausatz mit horizontalen Schrauben
MX30S31HO0	MPXPRO: Komplette Slave-Steuerung, 3 Relais, 115-230 Vac, 2 PWM, NTC/Pt1000, Steckerbausatz mit horizontalen Schrauben
MX30M25HO0	MPXPRO: komplette Master-Steuerung mit E ^V -Regelung (einschließlich RS485 und RTC), 5 Relais, 115-230 Vac, Schrittmotor-E ^V & Ultracap, 2 PWM, 0...10 Vdc, NTC/Pt1000, Steckerbausatz mit horizontalen Schrauben
MX30S25HO0	MPXPRO: komplette Slave-Steuerung mit E ^V -Regelung, 5 Relais, 115-230 Vac, Schrittmotor-E ^V & Ultracap, 2 PWM, 0...10 Vdc, NTC/Pt1000, Steckerbausatz mit horizontalen Schrauben
MX30M24HO0	MPXPRO: komplette Master-Steuerung mit EEV-Regelung (einschließlich RS485 und RTC), 5 Relais, 115-230 Vac, E ^V PWM, 2 PWM, 0...10 Vdc, NTC/Pt1000, Steckerbausatz mit horizontalen Schrauben
MX30S24HO0	MPXPRO: komplette Slave-Steuerung mit EEV-Regelung, 5 Relais, 115-230 Vac, E ^V PWM, 2 PWM, 0...10 Vdc, NTC/Pt1000, Steckerbausatz mit horizontalen Schrauben
MX30M21HR0	MPXPRO: komplette Master-Steuerung (einschließlich RS485 und RTC), 5 Relais, 115-230 Vac, 2 PWM, NTC/Pt1000, Steckerbausatz mit vertikalen Schrauben
MX30S21HR0	MPXPRO: komplette Slave-Steuerung, 5 Relais, 115-230 Vac, 2 PWM, NTC/Pt1000, Steckerbausatz mit vertikalen Schrauben
MX30S31HR0	MPXPRO: komplette Slave-Steuerung, 3 Relais, 115-230 Vac, 2 PWM, NTC/Pt1000, Steckerbausatz mit vertikalen Schrauben
MX30M25HR0	MPXPRO: komplette Master-Steuerung mit E ^V -Regelung (einschließlich RS485 und RTC), 5 Relais, 115-230 Vac, Schrittmotor-E ^V & Ultracap, 2 PWM, 0...10 Vdc, NTC/Pt1000, Steckerbausatz mit vertikalen Schrauben
MX30S25HR0	MPXPRO: komplette Slave-Steuerung mit E ^V -Regelung, 5 Relais, 115-230 Vac, Schrittmotor-E ^V & Ultracap, 2 PWM, 0...10 Vdc, NTC/Pt1000, Steckerbausatz mit vertikalen Schrauben
MX30M24HR0	MPXPRO: komplette Master-Steuerung mit EEV-Regelung (einschließlich RS485 und RTC), 5 Relais, 115-230 Vac, E ^V PWM, 2 PWM, 0...10 Vdc, NTC/Pt1000, Steckerbausatz mit vertikalen Schrauben
MX30S24HR0	MPXPRO: komplette Slave-Steuerung mit EEV-Regelung, 5 Relais, 115-230 Vac, E ^V PWM, 2 PWM, 0...10 Vdc, NTC/Pt1000, Steckerbausatz mit vertikalen Schrauben
MX30M25HO01	MPXPRO: komplette Master-Steuerung mit E ^V -Regelung (einschließlich RS485 und RTC), 5 Relais, 115-230 Vac, Schrittmotor-E ^V & Ultracap, 2 PWM, 0...10 Vdc, NTC/Pt1000, Multipack zu 20 Stück, kein Steckerbausatz
MX30S25HO01	MPXPRO: komplette Slave-Steuerung mit E ^V -Regelung, 5 Relais, 115-230 Vac, Schrittmotor-E ^V & Ultracap, 2 PWM, 0...10 Vdc, NTC/Pt1000, Multipack zu 20 Stücke, kein Steckerbausatz
MX30M24HO01	MPXPRO: komplette Master-Steuerung mit EEV-Regelung (einschließlich RS485 und RTC), 5 Relais, 115-230 Vac, E ^V PWM, 2 PWM, 0...10 Vdc, NTC/Pt1000, Multipac zu 20 Stück, kein Steckerbausatz
MX30S24HO01	MPXPRO: komplette Slave-Steuerung mit EEV, 5 Relais, 115-230 Vac, E ^V PWM, 2 PWM, 0...10 Vdc, NTC/Pt1000, Multipack zu 20 Stück, kein Steckerbausatz
IR00UG6300	Bedienteil (grüne LEDs, Tastatur)
IR00UGC300	Bedienteil (grüne LEDs, Tastatur, Summer, Commissioning-Port, IR)
IR00XG6300	Display (grüne LEDs)
IR00XGC300	Display (grüne LEDs, Tastatur, Summer, Commissioning-Port, IR)
IR00XGP300	Verharztes Display für kühlmöbelinterne Installation (grüne LEDs, IP65, Kabel l= 5 m)
MX3OPSTH02	Option MPXPRO, E ^V -Schrittmotormodul & Ultracap + 0...10 Vdc, Steckerbausatz mit horizontalen Schrauben
MX3OPSTH03	Option MPXPRO, E ^V -Schrittmotormodul & Ultracap + 0...10 Vdc, Steckerbausatz mit vertikalen Schrauben
MX3OPPWM02	Option MPXPRO, EEV PWM-Modul + 0...10 Vdc, Steckerbausatz mit horizontalen Schrauben
MX3OPPWM03	Option MPXPRO, EEV PWM-Modul + 0...10 Vdc, Steckerbausatz mit vertikalen Schrauben
MX*OPA10**	Option MPXPRO, analoges Modul 0...10 V, mit Steckerbausatz
MX3OP48500	Option MPXPRO RS485 + RTC-Modul (nicht nötig auf Master-Codes)
MXOPZKEYA0	Programmierschlüssel für MPXPRO (230 Vac)
IRTRMPX000	IR-Fernsteuerung für MPXPRO
CVSTDUMORO	USB/RS485-Wandler mit 3-poligem Schraubenstecker
MX3COB5R01	Steckerbausatz für Basis 5 Relais kodiert mit horizontaler Schraube
MX3COB3R01	Steckerbausatz für Basis 3 Relais kodiert mit horizontaler Schraube
MX3COSTH01	Steckerbausatz für Option Schrittmotor-E ^V -Treiber kodiert mit horizontaler Schraube
MX3COPWM01	Steckerbausatz für Option PWM-Treiber kodiert mit horizontaler Schraube
MX3CDB5R01	Steckerbausatz für Basis 5 Relais neutral mit vertikaler Schraube
MX3CDB3R01	Steckerbausatz für Basis 3 Relais neutral mit vertikaler Schraube
MX3CDSH01	Steckerbausatz für Option Schrittmotor-E ^V -Treiber neutral mit vertikaler Schraube
MX3CDPWM01	Steckerbausatz für Option PWM-Treiber neutral mit horizontaler Schraube
MX3CRA1041	Steckerbausatz für Option 0...10 Vdc

Tab. 10.b

Beispiel

Anwendung	Anz.	Code	Beschreibung	
Steuerkasten	Master	1	MX30M25H00	MPXPRO: komplette Master-Steuerung mit EEV-Regelung (einschließlich RS485 und RTC), 5 Relais + Schrittmotor-EEV, 2 PWM, 0...10 Vdc, NTC/Pt1000, Steckerbausatz mit horizontalen Schrauben
		1	IR00UGC300	Bedienteil (grüne LEDs, Tastatur, Summer, Commissioning-Port, IR)
		3	NTC0*OHP00	NTC-Fühler, IP67, Kabel l= * m, -50T50 °C
		1	NTC0*OHF01	NTC-Fühler, IP67, Kabel l= * m, -50T90 °C STRAP-ON, Multipack (10 St.)
		1	SPKT0013R0	Ratiometrische Druckfühler für MPXPRO: ratiometrischer Druckwandler mit Steckerbuchse aus Stahl 1/4"SAE mit Deflektor, 7/16"-20 UNF -2B, Stecker PACKARD (Einzelpackung), 0...5 Vdc, -1...9,3 bar (0...150 psiA)
		1	SPKC00*310	Ratiometrische Druckfühler für MPXPRO: ratiometrischer Druckwandler mit Steckerbuchse aus Stahl 1/4" SAE mit Deflektor, 7/16"-20 UNF -2B, Stecker PACKARD (Einzelpackung), IP67, Kabel l= * m mit Stecker PACKARD für Extrembedingungen für SPKT*
		1	E2V**BSF00	EEV mit Kupferanschlüssen 12 mm, Größen von 9 bis 24
Steuerkasten	Slave	1	E2VCABS600	Abgeschirmtes Kabel mit Stecker für EEV, l= 6 m
		1	MX30S25H00	MPXPRO: komplette Slave-Steuerung, 5 Relais + Schrittmotor-EEV, 2 PWM, 0...10 Vdc, NTC/Pt1000, Steckerbausatz mit horizontalen Schrauben
		1	IR00XGC300	Display (grüne LEDs, Tastatur, Summer, Commissioning-Port, IR)
		3	NTC0*OHP00	NTC-Fühler, IP67, Kabel l= * m, -50T50 °C
		1	NTC0*OHF01	NTC-Fühler, IP67, Kabel l= * m, -50T90 °C STRAP-ON, Multipack (10 St.)
		1	E2V**BSF00	EEV mit Kupferanschlüssen 12 mm, Größen von 9 bis 24
Kühlraum	Nur Master	1	E2VCABS600	Abgeschirmtes Kabel mit Stecker für EEV, l= 6 m
		1	MX30M25H00	MPXPRO: komplette Master-Steuerung mit EEV-Regelung (einschließlich RS485 und RTC), 5 Relais + Schrittmotor-EEV, 2 PWM, 0...10 Vdc, NTC/Pt1000, Steckerbausatz mit horizontalen Schrauben
		1	IR00UGC300	Bedienteil (grüne LEDs, Tastatur)
		2/3	NTC0*OHP00	NTC-Fühler, IP67, Kabel l= * m, -50T50 °C
		1	NTC0*OHF01	NTC-Fühler, IP67, Kabel l= * m, -50T90 °C STRAP-ON, Multipack (10 St.)
		1	SPKT0013R0	Ratiometrische Druckfühler für MPXPRO: ratiometrischer Druckwandler mit Steckerbuchse aus Stahl 1/4"SAE mit Deflektor, 7/16"-20 UNF -2B, Stecker PACKARD (Einzelpackung), 0...5 Vdc, -1...9,3 bar (0...150 psiA)
		1	SPKC00*310	Ratiometrische Druckfühler für MPXPRO: ratiometrischer Druckwandler mit Steckerbuchse aus Stahl 1/4" SAE mit Deflektor, 7/16"-20 UNF -2B, Stecker PACKARD (Einzelpackung), IP67, Kabel l= * m mit Stecker PACKARD für Extrembedingungen für SPKT*
		1	E2V**BSF00	EEV mit Kupferanschlüssen 12 mm, Größen von 9 bis 24
		1	E2VCABS600	Abgeschirmtes Kabel mit Stecker für EEV, l= 6 m

Tab. 10.c

10.3 Lebensmittelsicherheit - HACCP

Dieses Gerät trägt signifikant zur optimalen Lebensmittellagerung bei geregelter Temperatur bei.

Die nachstehenden Empfehlungen lassen das Gerät optimal verwenden und seine Eigenschaften dauerhaft beibehalten.

Die örtlichen Vorschriften können zusätzliche Anforderungen, staatliche Bescheinigungen oder die Ausfüllung und Aufbewahrung von noch strengeren Dokumenten verlangen.

Wenden Sie sich im Zweifelsfalle an den Verantwortlichen für Lebensmittelsicherheit oder den Anlagenverantwortlichen.

Sensoren - Installation

Der Temperatursensor ist grundlegender Bestandteil des Messsystems. Anwendungsabhängig müssen angemessene periodische Prüfungen vorgenommen werden.

Ist die Temperaturerfassung ausschlaggebend für die Lebensmittelsicherheit, dürfen ausschließlich die von CAREL empfohlenen Temperaturfühler für Anwendungen der Lebensmittellagerung verwendet werden.



Alle NTC-Fühler von Carel sind zugelassen gemäß:
HACCP International Food Safety Certification Systems
 für die Anwendung in **FZS (Food Zone Secondary)**
 Modelle NTC*INF* **FZP (Food Zone Primary)**
 Modelle NTC*PS* **SSZ (Splash or Spill Zone)**
 (Ausgeschlossen sind nur einzig die für hohe Temperaturen vorgesehenen Modelle NTC*HT*)

Parameter

Die Änderung der Parameter, welche die Messung und Visualisierung beeinflussen, könnte in einigen Anwendungen nicht erlaubt sein oder könnten spezielle Genehmigungen erforderlich machen.

Eventuelle Änderungen müssen entsprechend dokumentiert werden (Bezug nehmend auf die HACCP-Verfahren, falls vorgesehen).

Wenden Sie sich im Zweifelsfalle an den Verantwortlichen für Lebensmittelsicherheit oder den Anlagenverantwortlichen.

Reparaturen und Wartungen

JedersignifikanteWartungseingriff erlegt allgemein eine neue"periodische Prüfung"auf. Damit soll bestätigt werden, dass die Betriebsspezifikationen des Gerätes noch innerhalb der anwendungsbedingten Grenzwerte liegen.

Es wird empfohlen, die schriftliche Dokumentation des ausgeführten Eingriffes mit den folgenden Daten aufzubewahren:

- das Gerät, das gewartet wurde (z. B. Produktcode, Seriennummer);
- die Anlage, in welche das Gerät eingebaut ist (z. B. Fleischkühlzelle Nr. 3, Käsekühlmöbel Nr. 7...);
- die Gründe des Eingriffes;
- die eventuellen ausgeführten Maßnahmen für die funktionelle Wiederinstandsetzung;
- die durchgeführten Prüfungen mit Bezug auf die verwendeten Verfahren;
- die Ermittlung der primären Geräteausstattung für die meteorologischen Prüfungen (z. B. Thermometermodell, Seriennummer, Kalibrierungszertifikat Nr. xxx, ausgestellt vom Labor yyy);
- die Identifizierung des Arbeitsausführenden (qualifizierte Fachkraft, der für die Prüfung und Bescheinigung verantwortlich ist);
- die ausdrückliche Gültigkeitsbescheinigung bis zum nächsten periodischen Überprüfungsstermin.

Oder:

- Falls die Mindestverwendungsvorschriften nicht eingehalten werden sollten, muss das Gerät deklassiert, repariert, ausgewechselt oder aus dem Verkehr gezogen werden.



Achtung: Die örtlichen Vorschriften oder die Anlagenspezifikationen erfordern häufig die Anwendung von HACCP-Verfahren (Hazard Analysis and Critical Control Points), für deren Festlegung und Abwicklung entsprechend geschultes Fachpersonal hinzugezogen werden sollte.

CAREL

CAREL INDUSTRIES - Headquarters

Via dell'Industria, 11 - 35020 Brugine - Padova (Italy)
Tel. (+39) 049.9716611 - Fax (+39) 049.9716600
e-mail: carel@carel.com - www.carel.com

Agenzia / Agency: